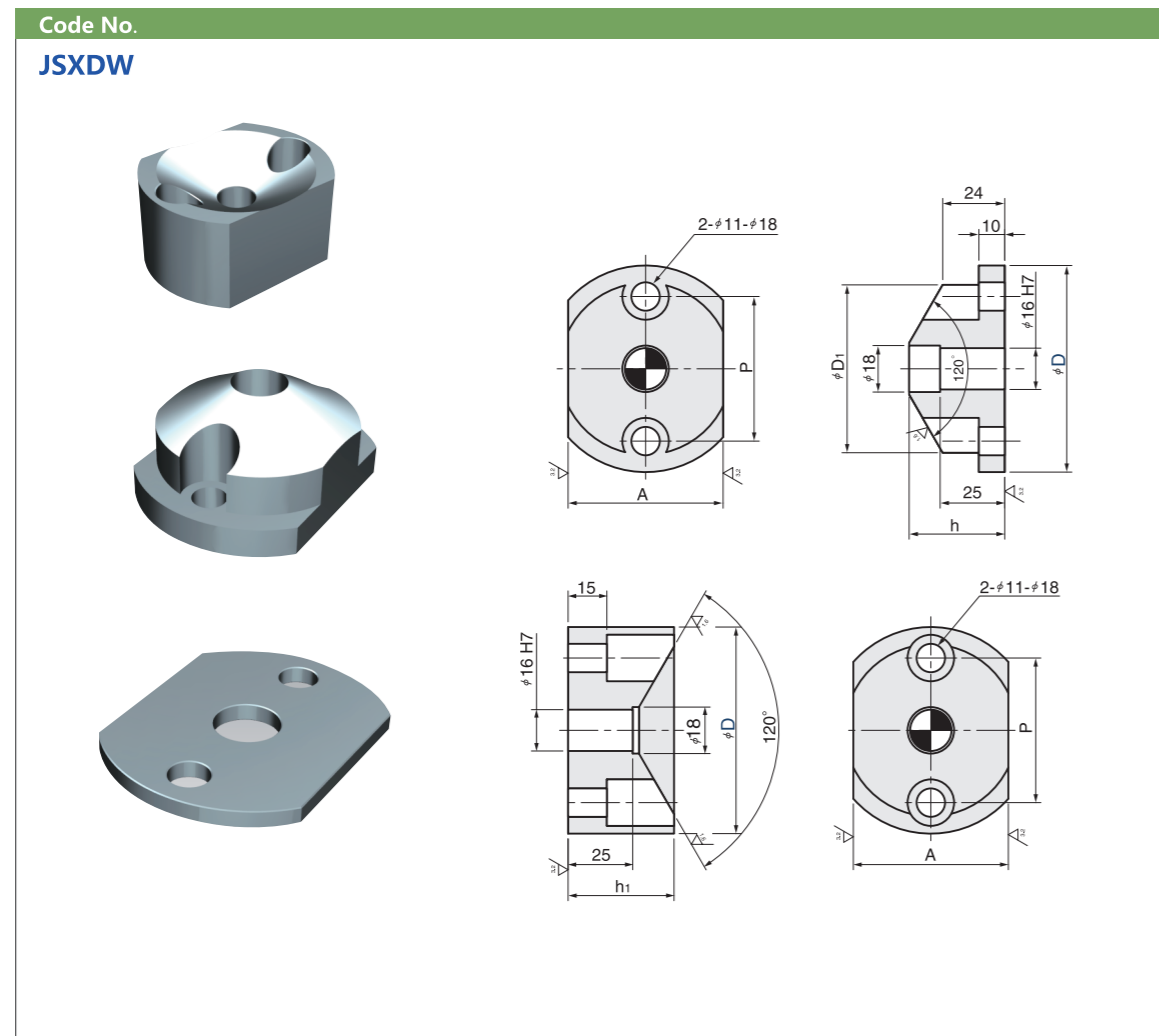


其他产品

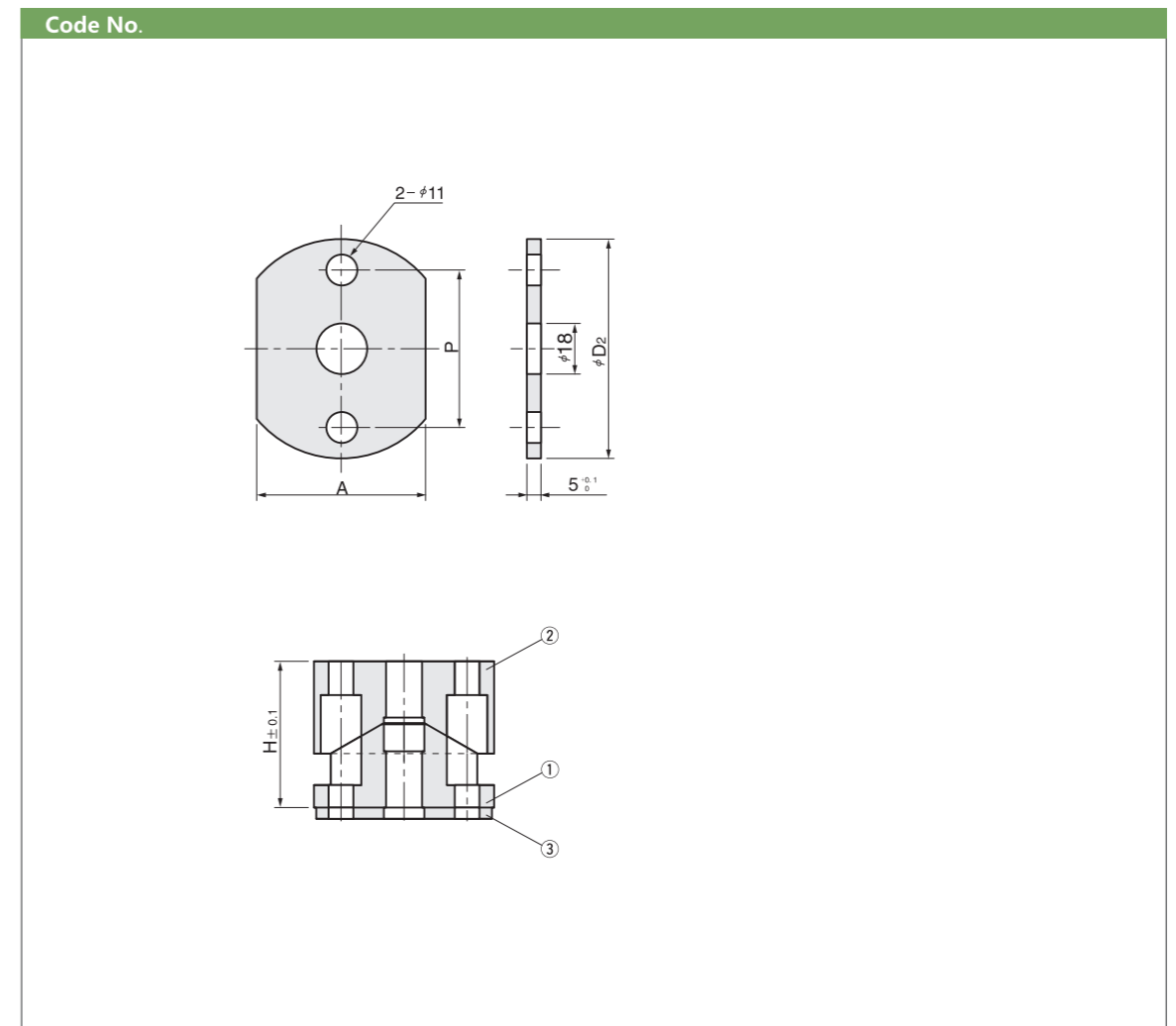
DIE SETTING COMPONENTS

<p>其他产品</p> <p>1061</p> <p>JD 优德精密</p>	<p>JSXDW</p>  <p>1063</p> <p>锥型定位器</p>	<p>JZXDW</p>  <p>1065</p> <p>锥型定位器</p>	<p>JDQM01</p>  <p>1067</p> <p>起重棒 认证产品</p>	<p>JDQM02</p>  <p>1068</p> <p>起重棒 认证产品</p>	<p>JDQM03</p>  <p>1069</p> <p>起重棒 认证产品</p>
<p>JSPAT/JSPBT</p>  <p>1070</p> <p>侧销</p>	<p>JSPRF/JSPRFH</p>  <p>1071</p> <p>衬套型卸料螺栓</p>	<p>JSPRFW</p>  <p>1071</p> <p>衬套型卸料螺栓</p>	<p>JSPRZ</p>  <p>1071</p> <p>衬套型卸料螺栓</p>	<p>JSPRB/JSPRBH</p>  <p>1073</p> <p>衬套型卸料螺栓</p>	<p>JSPRFT</p>  <p>1074</p> <p>行程调整套</p>
<p>LK</p>  <p>1075</p> <p>定位键</p>	<p>LKU</p>  <p>1075</p> <p>定位键</p>	<p>LKA</p>  <p>1075</p> <p>定位键</p>	<p>LKE</p>  <p>1075</p> <p>定位键</p>	<p>BBKP</p>  <p>1076</p> <p>支撑块</p>	<p>AHBP</p>  <p>1077</p> <p>气管接头用支架 平面型</p>
<p>AHBA</p>  <p>1078</p> <p>气管接头用支架 直角型</p>	<p>JSDBH/JSDBN</p>  <p>1079</p> <p>方形隔板</p>	<p>JSDBS</p>  <p>1080</p> <p>方形垫片</p>	<p>JRDSH/JRDSR</p>  <p>1081</p> <p>圆形隔板</p>	<p>JRDTH/JRDTR</p>  <p>1081</p> <p>圆形隔板</p>	<p>JDBSM</p>  <p>1082</p> <p>圆形垫片</p>



型号	D	A	P	D1	h	h1	D2	H
JSXDW	80	60	56	65	37	41	78	65
	100	80	76	85	42	51	98	75

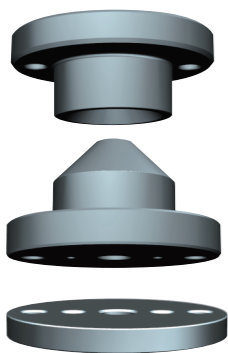
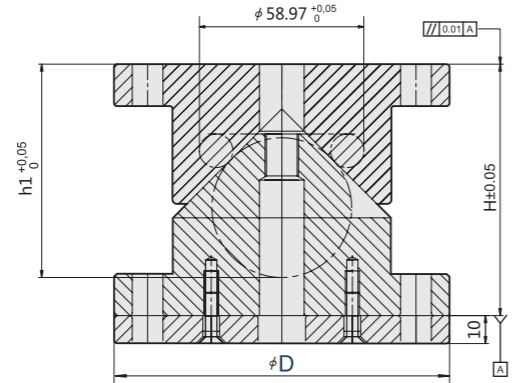
Code	D
JSXDW -	80



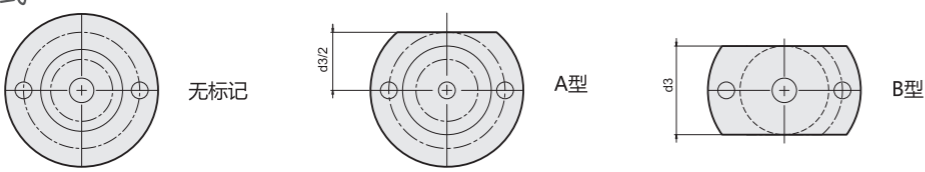
● 主要构成零件

序号	名称	数量	材质及备注
1	凸型定位	1	P20+氮化
2	凹型定位	1	P20+氮化
3	垫片	1	45调质

Code No.
JZXDW

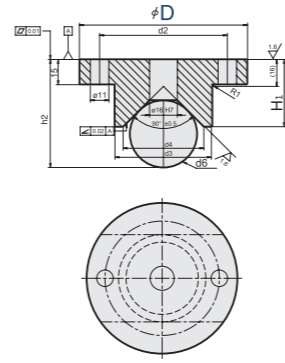
外形样式



型号	规格	D	d3	H	h1
JZXDW	100,100A,100B	100	58	80	64.28
	120,120A,120B	120	78	90	76.36

Code	规格
JZXDW	100A

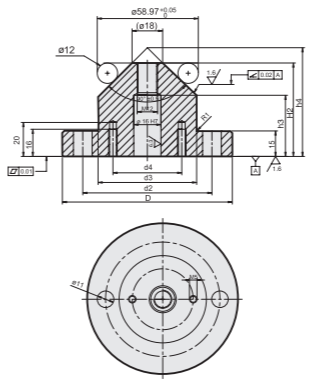
● 凹型定位



规格	D	d2	d3	d4	H1	d6	h2
100,100A,100B	100	76	58	48	40	40	64.28
120,120A,120B	120	96	78	68	50	50	76.36

材质	硬度
GCr15	HRC58~60

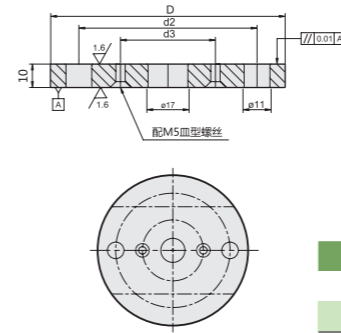
● 凸型定位



规格	D	d2	d3	d4	h3	H2	h4
100,100A,100B	100	76	58	40.5	35	55	64
120,120A,120B	120	96	78	50.5	45	65	74

材质	硬度
GCr15	HRC58~60

● 垫片

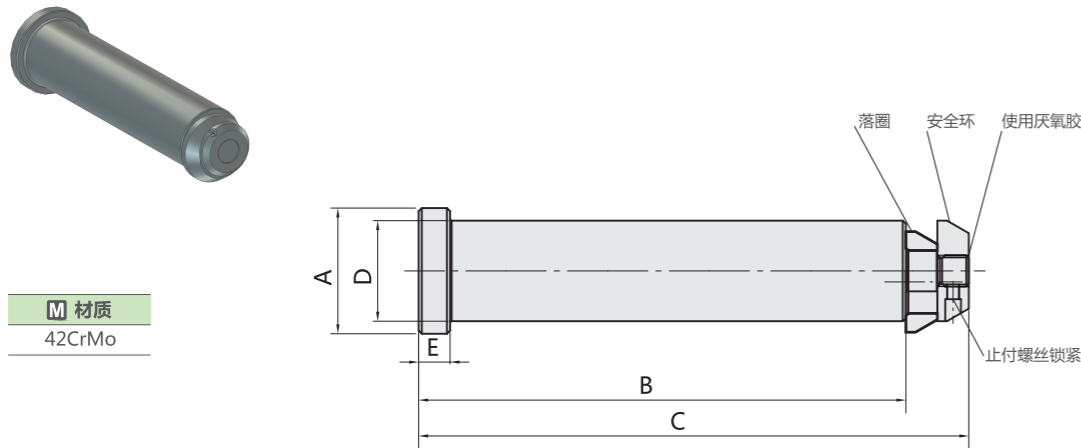


规格	D	d2	d3
100,100A,100B	100	76	40.5
120,120A,120B	120	96	50.5

材质
45调质

Code No.
JDQM1200-01

CE



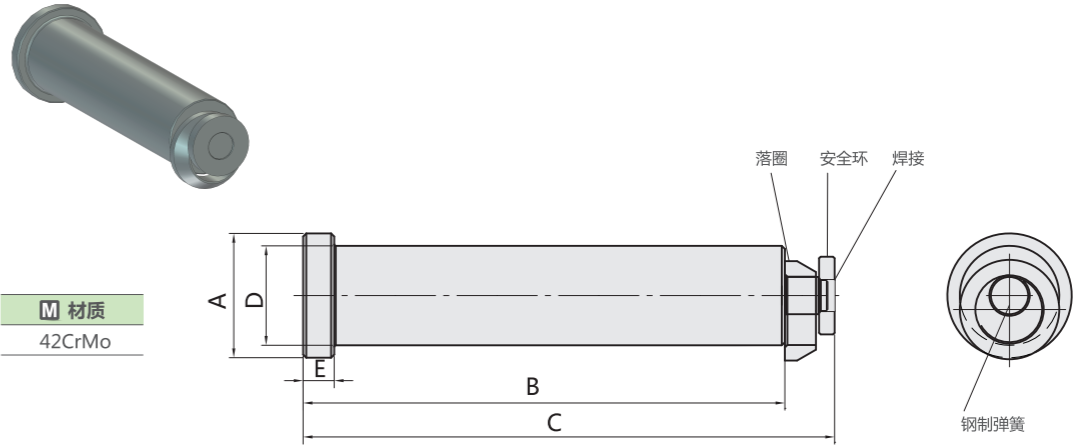
M 材质
42CrMo

型号		D	A	B	C	E	每对承载力(kg)
系列号	NO.						
JDQM1200-01	032	32	40	145	175	10	6400
	040	40	50	188	225	10	10000
	050	50	60	230	273	11	16000
	063	63	75	295	347	14	25000
	076	76	95	360	422	15	63000

Code	
系列号	NO.
JDQM01	050

Code No.
JDQM1200-02

CE



M 材质
42CrMo

型号		D	A	B	C	E	每对承载力(kg)
系列号	NO.						
JDQM1200-02	032	32	40	132	154	6	6400
	040	40	50	170	198	8	10000
	050	50	63	212	248	10	16000
	063	63	80	265	309	12	25000

Code	
系列号	NO.
JDQM02	050

Code No. **JDQM1200-03** CE

M 材质
42CrMo

落圈 安全环 六角螺母与厌氧胶

型号		D	A	B	C	E	每对承载力(kg)
系列号	NO.						
JDQM1200-03	016	15.6	25	77	102.5	6	1200
	021	20.6	30	86	113.5	6	2000
	026	25.6	35	100	128.5	6	4000
	034	33	43	135	166.5	6	8000
	044	43	53	175	215.5	8	14000

Code	
系列号	NO.
JDQM03 -	026

Code No.

JSPAT

◎侧销(单槽型)

◎侧销(双槽型)

JSPBT

◎挡块(长孔)

JSTPT 1
JSTPT 2
组件订购时用“T”表示

◎挡块(圆孔)

JSTPM 1
JSTPM 2
组件订购时用“M”表示

	侧销	挡块
M 材质	S45C	SS400
H 硬度	HRC: 20~25	
表面处理	发黑	发黑

● 挡块规格

销直径D	W	L	R	ℓ	型号
20					JSTPT1 JSTPM1
30	30	46	20	4	
40					
50					JSTPT2 JSTPM2
60	50	49	35	7	
70					

● 销规格

型号	D	L	D1e9	d	E	S	允许荷重N(kg)/支		
							冲击安全率40	静荷重安全率5	
JSPAT JSPBT	20	40	22	-0.040 -0.092	14	35	581 (59)	4650 (474)	
		60							
		80							
	30	60	32	-0.050 -0.112	20	25	38	1962 (200)	15692 (1600)
		80							
		100							
	40	60	42	-0.060 -0.134	30	30	43	4650 (474)	37196 (3793)
		80							
		100							
	50	80	52	-0.060 -0.134	40	30	48	9081 (926)	72649 (7408)
		100							
		120							
60	100	62	-0.060 -0.134	50	35	53	15692 (1600)	125538 (12801)	
	120								
	140								
70	120	72	-0.060 -0.134	60	35	58	24919 (2541)	199350 (20328)	
	140								
	160								

Code	D	L	T-M
JSPAT -	30	- 80	
JSPBT -	30	- 60	- M

Code No.
JSPRF (衬套标准型)
JSPRFH (衬套壁厚型)

NO.	M 材质	H 硬度	表面处理
1	S45C	HRC25 ~ 30	发黑
2	SCM435	~ M20:HRC38 ~ 43 M24~:HRC32 ~ 37	

Code No.
JSPRFW (宽法兰型)

NO.	M 材质	H 硬度	表面处理
1	S45C	HRC25 ~ 30	发黑
2	SCM435	~ M20:HRC38 ~ 43 M24~:HRC32 ~ 37	

Code No.
JSPRZ (沉孔型)

NO.	M 材质	H 硬度	表面处理
1	S45C	HRC25 ~ 30	发黑
2	SCM435	HRC38 ~ 43	

型号	M	L	D	D1	T	L1	安装孔加工尺寸参考	允许负载N (kgf)	
								冲击负载安全率40	静负载安全率5
JSPRF	8	20 ~ 90 (5mm单位制指定)	13	18	5	15	14	850 (87)	6789 (693)
		100 ~ 120 (10mm单位指定)						1349 (138)	10794 (1101)
	10	30 ~ 90 (5mm单位指定)	16	24	8	22	17	1964 (200)	15714 (1602)
		100 ~ 170 (10mm单位指定)						3681 (375)	29450 (3003)
	12	40 ~ 90 (5mm单位指定)	20	28	10	20	22	5752 (587)	46017 (4692)
		100 ~ 180 (10mm单位指定)						1964 (200)	15714 (1602)
16	50 ~ 90 (5mm单位指定)	25	34	13	27	27	3681 (375)	29450 (3003)	
	100 ~ 180 (10mm单位指定)						5752 (587)	46017 (4692)	
20	60 ~ 90 (5mm单位指定)	32	42.7	16	34	34	7015 (715)	56117 (5722)	
	100 ~ 180 (10mm单位指定)						1964 (200)	15714 (1602)	
JSPRFH	12	50 ~ 80 (5mm单位指定)	22	33	10	20	24	1964 (200)	15714 (1602)
		90 ~ 170 (10mm单位指定)						3681 (375)	29450 (3003)
	16	60 ~ 80 (5mm单位指定)	30	44	13	27	32	5752 (587)	46017 (4692)
		90 ~ 180 (10mm单位指定)						1964 (200)	15714 (1602)
	20	60 ~ 80 (5mm单位指定)	36	53	16	34	38	7015 (715)	56117 (5722)
		90 ~ 180 (10mm单位指定)						1964 (200)	15714 (1602)
24	60 ~ 80 (5mm单位指定)	44	64	18	42	46	7015 (715)	56117 (5722)	
	90 ~ 180 (10mm单位指定)						1964 (200)	15714 (1602)	
JSPRFW	12	80 ~ 130 (10mm单位指定)	22	50	10	20	34	1964(200)	15714(1602)
		100 ~ 150 (10mm单位指定)						3681(375)	29450(3003)
	16	80 ~ 130 (10mm单位指定)	30	60	13	27	42	5752(587)	46017(4692)
		100 ~ 150 (10mm单位指定)						7015(715)	56117(5722)
20	80 ~ 130 (10mm单位指定)	36	70	16	34	48	7015(715)	56117(5722)	
	100 ~ 150 (10mm单位指定)						1964(200)	15714(1602)	
24	80 ~ 130 (10mm单位指定)	44	80	18	42	56	7015(715)	56117(5722)	
	100 ~ 150 (10mm单位指定)						1964(200)	15714(1602)	

型号	M	L 指定10mm单位	D	D1	T	L2	d1	d	L1
JSPRZ	12	40 ~ 130	30	42.7	12	22	20	12.7	20
	16		35	45	12	22	26	16.5	25
	20		45	57	12	27	32	21	30

型号	安装孔加工尺寸参考	允许负载N (kgf)	
		冲击负载安全率40	静负载安全率5
JSPRZ12	32	1964 (200)	15714 (1602)
JSPRZ16	38	3681 (375)	29450 (3003)
JSPRZ20	48	5752 (587)	46017 (4692)

Code	M	L
JSPRF -	16	100
JSPRFW -	20	120
JSPRZ -	16	80

其它部品

其它部品

Code No.

JSPRB (衬套标准型)
JSPRBH (衬套壁厚型)

NO.	M 材质	H 硬度	表面处理
1	S45C	HRC25~30	发黑
2	S45C	HRC25~30	
3	SCM435	~M20 : HRC38~43 M24~ : HRC32~37	

型号	M	L	D	d	D1	d1	T	L1
JSPRB	12	40~115 (5mm单位指定)	17.3	12.7	36	12.5	8	22
		120~220 (10mm单位指定)						
	16	50~105 (5mm单位指定)	21.7	16.1	45	16.5	10	30
		110~260 (10mm单位指定)						
	20	50~95 (5mm单位指定)	27.2	20.4	45	21	10	40
		100~300 (10mm单位指定)						
24	50~85 (5mm单位指定)	31.8	24.8	60.5	24.5	10	50	
	90~300 (10mm单位指定)							
30	50~75 (5mm单位指定)	38.1	31.1	60.5	30.5	16	54	
	80~300 (10mm单位指定)							
JSPRBH	20	50~90 (5mm单位指定)	31.8	21.8	45	21	16	34
		100~300 (10mm单位指定)						
	30	50~65 (5mm单位指定)	42.7	30.7	60.5	30.5	20	60

型号	安装孔加工尺寸参考	允许负载N (kgf)	
		冲击负载安全率40	静负载安全率5
JSPRB12	20	1964(200)	15714(1602)
JSPRB16	24	3681(375)	29450(3003)
JSPRB20	30	5752(587)	46017(4692)
JSPRB24	35	7015(715)	56117(5722)
JSPRB30	42	11191(1141)	89525(9129)
JSPRBH20	35	5752(587)	46017(4692)
JSPRBH30	46	11191(1141)	89525(9129)

Code	M	L
JSPRB -	20	120
JSPRBH -	30	180

Code No.

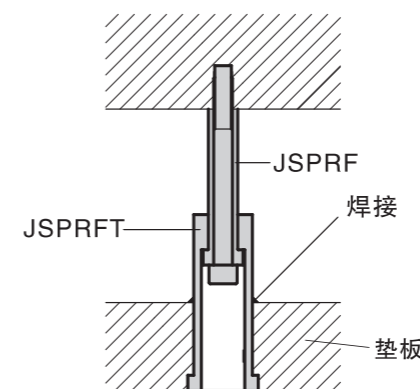
JSPRFT

M 材质
SS400

型号	M	L 指定10mm单位	S 指定5mm单位	卸料螺栓		D1	d1	T	D
				型号	M				
JSPRFT	8	50~120	10~30	JSPRF	8	40	19	5	30
	10				10	45	25	8	35
	12				12	55	29	10	45
	16	60~150			16	60	37	13	50
	20				20	70	46	16	60

Code	M	L	S
JSPRFT -	20	100	20

EX 例如:



• 能够延长卸料螺栓的使用行程。

Code No.

LK

型号	W	L	T	t	e	d	d1
LK	20	60 80	20	10	3	9	14
	25	60 80 100	25	13	4	11	18
	28	60 80 100			5		
	32	60 80 100					

M 材质
S45C

LKU (薄型)

型号	W	L	T	t	e	d	d1
LKU	20	50	14	5	2	9	14
	25	50 100		5	3		
	32	32 50					

M 材质
SS400

LKA (装配型)

型号	W	A	L
LKA	25	20	44 50

M 材质
SS400

LKE (装配型)

型号	W	A	L
LKE	20	32	50
	25		50

M 材质
SS400

Code	W	A	L
LK	- 25	-	80
LKU	- 32	-	50
LKA	- 25	- 20	44

Code No.

BBKP

M 材质
SS400

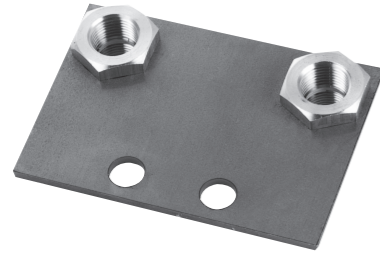
型号	W	L	T	d
BBKP	20	100	20	11
		120		
	25	100	25	13
		150		
		100		
	30	150		

Code	W	L
BBKP	- 25	- 100

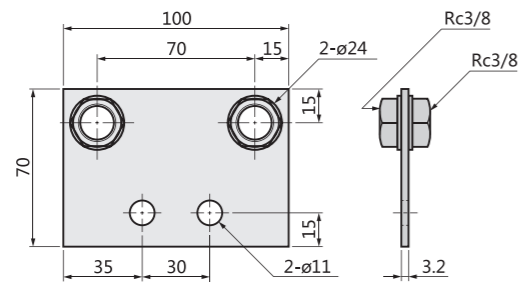
其它部品

其它部品

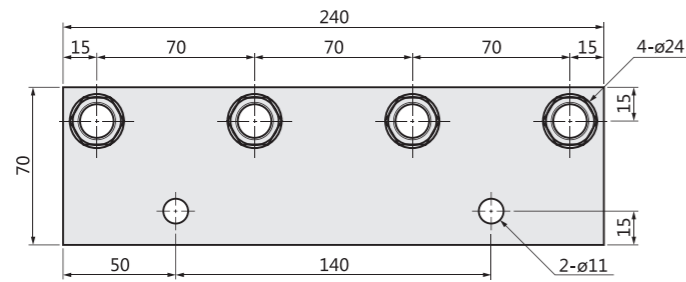
Code No.



AHBP-2



AHBP-4



M 材质	表面处理
SS400	发黑

型号

AHBP-2

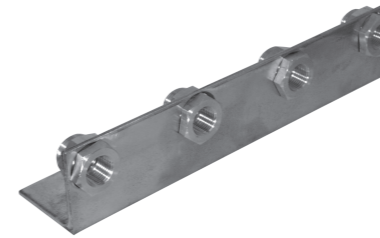
AHBP-4



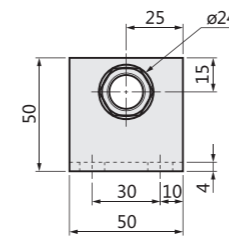
Code

AHBP-2

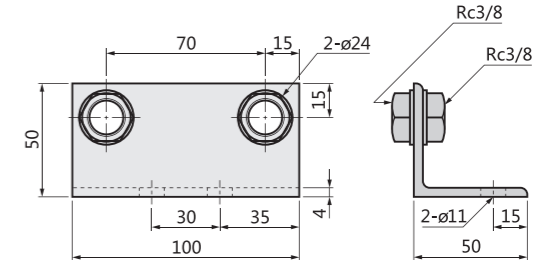
Code No.



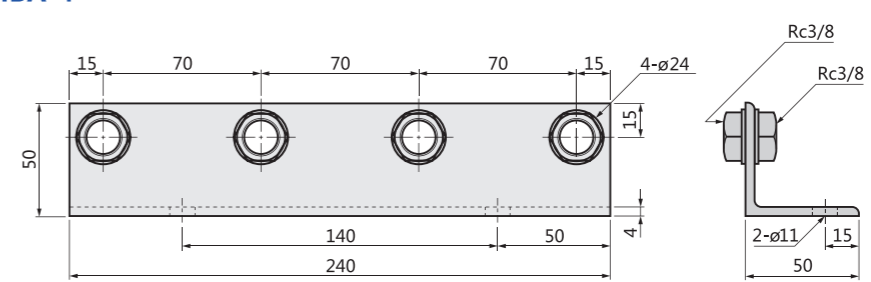
AHBA-1



AHBA-2



AHBA-4



M 材质	表面处理
SS400	发黑

型号

AHBA-1

AHBA-2

AHBA-4



Code

AHBA-4

Code No. JSDBH JSDBN

JSDBH (///部高频淬火)

JSDBN

材质	硬度
S45C ///部高频淬火	HRC55以上

型号	W	L	T	H	L1	颜色
JSDBH JSDBN	30	60	20	6	30	R(红) Y(黄) N(无)
		80			50	
		100			70	
		60	30		30	
		80			50	
		100			70	
	40	80	20	15	50	
		100			70	
		80			30	
		100	70			
		100	70			
		50	80		20	
	100		70			
	80		30	50		
100	70					
100	70					
60	120	30	15	80		
70	140	30		100		

Code	Spec
TG	需等高加工T的公差更为±0.01以内。

Code	W	L	T	颜色	标准变更
JSDBH	- 30	- 80	- 20	- Y	
JSDBN	- 40	- 100	- 20	- R	- TG

Code No. JSDBS

T	公差
0.05	±0.01
0.1 0.2 0.3 0.5	±0.02

M 材质
SUS304

型号	W	L	T	L1
JSDBS	30	60	0.05	30
			0.1	
			0.2	
			0.3	
			0.5	
			0.05	
		0.1		
		0.2		
		0.3		
		0.5		
		0.05	70	
		0.1		
	0.2			
	0.3			
	0.5			
	40	60		0.05
			0.1	
			0.2	
0.3				
0.5				
0.05			50	
0.1				
0.2				
0.3				
0.5				

型号	W	L	T	L1
JSDBS	40	100	0.05	70
			0.1	
			0.2	
			0.3	
			0.5	
			0.05	
	0.1			
	0.2			
	0.3			
	0.5			
	0.05	70		
	0.1			
	0.2			
	0.3			
	0.5			
	60		120	0.05
		0.1		
		0.2		
0.3				
0.5				
0.05		100		
0.1				
0.2				
0.3				
0.5				
70	140		0.05	100
		0.1		
		0.2		
		0.3		
		0.5		
		75	125	
0.1				
0.2				
0.3				
0.5				

Code	W	L	T
JSDBS	- 40	- 80	- 0.1

Code No.

JRDSH
JRDSR

JRDTH
JRDTR

材质 S45C
///部高频淬火

硬度 HRC55以上

JRDSH **JRDSR**

JRDTH **JRDTR**

材质 SUS304

Code No.

JDBSM

● D = 40、50、60、70

● D = 65、80

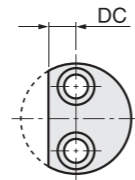
材质 SUS304

T	公差
0.05	±0.01
0.1 0.2	±0.02
0.3 0.5	

型号	D	T	颜色
JRDSH JRDSR	40	20	R (红) Y (黄) N (无)
		30	
	50	20	
		30	
	60	20	
		30	
65	40		
	50		
70	20		
	30		
	40		
90	30		
	50		

型号	D	T	颜色
JRDTH JRDTR	65	30	R (红) Y (黄) N (无)
		40	
	80	20	
		30	
	90	30	
		50	

见本页，下行关于选项卡的详细说明



※D = 65・80 仅此规格

● H值尺寸

T	H
20	6
30~	15

● 定距块 说明

Code	Spec
TG	需要等高加工,T部分公差±0.01以内。
DC	13 ≤ DC ≤ D/2,指定单位1mm,仅D尺寸是65・80适用, D尺寸单侧平面加工。

Code	D	T	颜色	标准变更
JRDTH	60	30	N	
JRDTR	65	50	Y	TG

型号	D	T	安装孔个数
JDBSM	40	0.05	1
		0.1	
		0.2	
		0.3	
		0.5	
	50	0.05	
		0.1	
		0.2	
		0.3	
		0.5	
	60	0.05	
		0.1	
		0.2	
		0.3	
		0.5	

型号	D	T	安装孔个数
JDBSM	65	0.05	2
		0.1	
		0.2	
		0.3	
		0.5	
JDBSM	70	0.05	1
		0.1	
		0.2	
		0.3	
		0.5	
JDBSM	80	0.05	2
		0.1	
		0.2	
		0.3	
		0.5	

Code	D	T
JDBSM	40	0.05