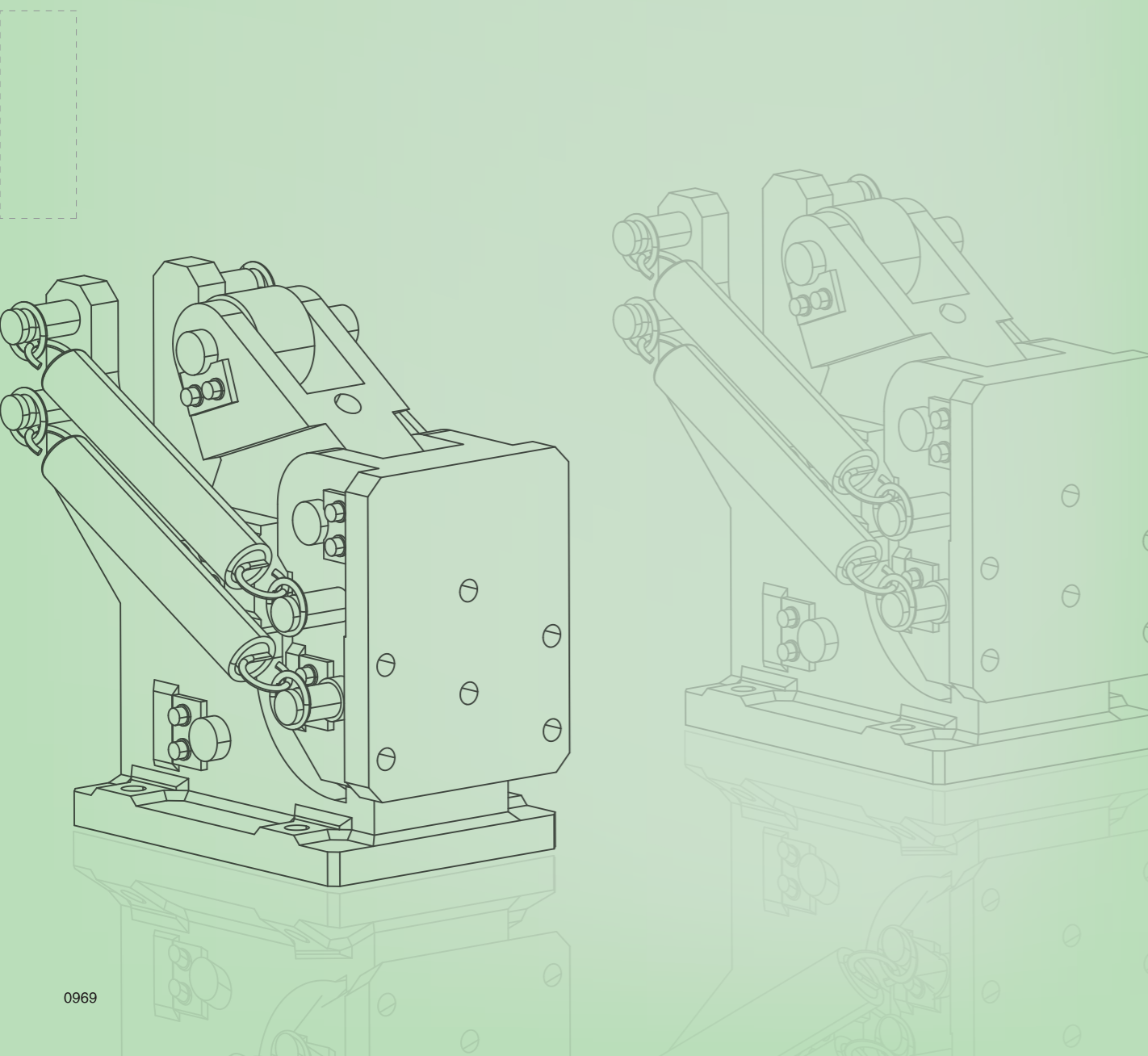






JOUDER PRECISION



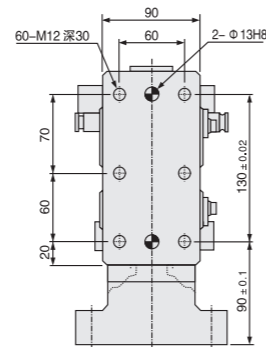
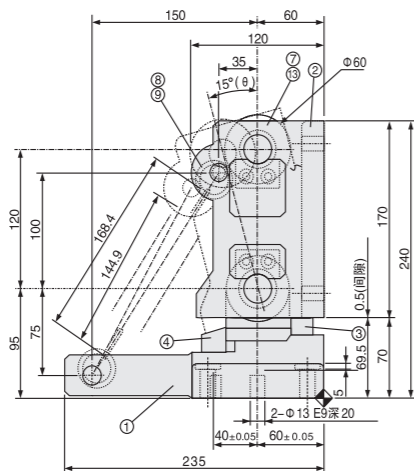
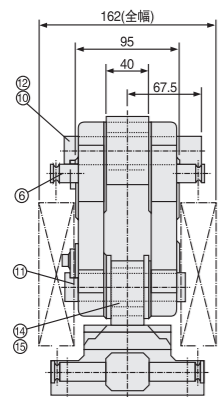
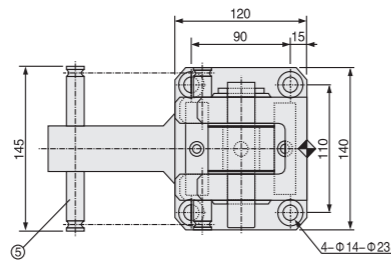
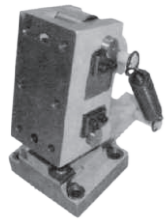
压边机构

HEMMING UNITS

压边机构	JHPSL	JHPPL	JHPPC	JHPCDA/JHPCDB /JHPCDC	JHPFCDA/JHPFCDB
 969	 971	 973	 975	 977	 979
压边机构 单动型	压边机构 双动平行型	压边机构 角用型	驱动块	驱动块	

Code No.

JHPSL



● 结构明细表

序号	名称	数量	材质及备注	序号	名称	数量	材质及备注
1	底座	1	FCD600	9	弹簧	2	SWP-A
2	回转托架	1	FCD600	10	轴	1	S45C
3	垫块	1	SS400	11	轴	1	S45C
4	角度垫块	1	SS400	12	轴端挡板	2	SS400
5	弹簧拉杆A	1	SS400	13	导套	1	铜合金+石墨
6	弹簧拉杆B	2	SS400	14	导套	1	铜合金+石墨
7	驱动滚轮	1	S50C	15	垫片	2	铜合金+石墨
8	拉环	4	65Mn				

● 弹簧参数

型号	θ	R/L	自由长 (mm)	初期长 (mm)	初期引张力 (N)	最终长 (mm)	最终引张力 (N)
JHPSL	15	R-L	130	144.9	178.9×2	168.4	303.9×2

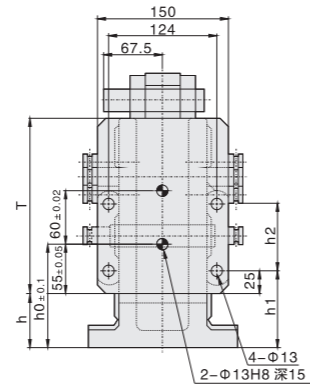
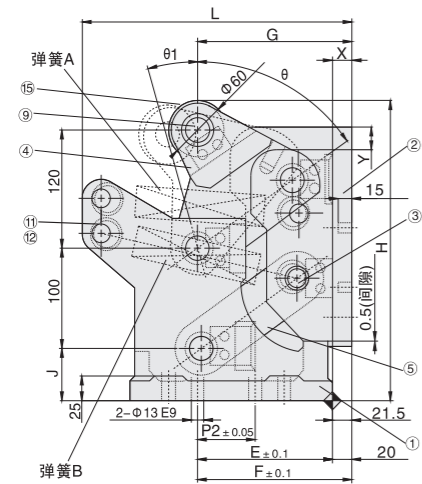
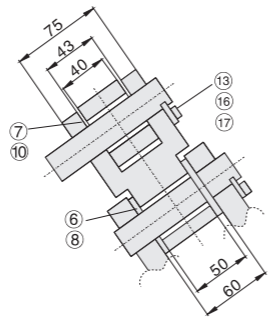
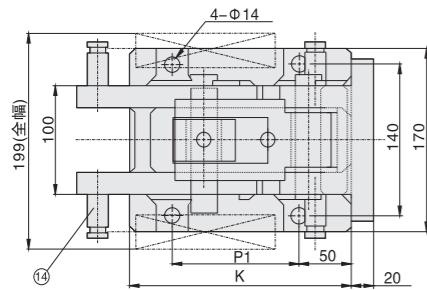
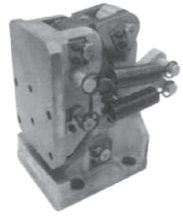
☞ 本品需配合驱动块使用，驱动块规格详见P977-979.



Code	θ	R/L
JHPSL	15	R

Code No.

JHPPL



θ	θ1	E	F	G	H	J	K	L	T	X	Y	P1	P2	h	h0	h1	h2	搭载重量 (kgf)
45	15	140	160	160	305	55	210	280	210	24.9	19.4	120	60	60	115	85	77	96以下
55	15	140	160	160	305	55	210	280	195	21.2	23.1	120	60	60	115	85	75	75以下
70	25	165	185	190	310	60	235	315	190	27.9	43.8	145	85	50	105	75	55	72以下

本品需配合驱动块使用，驱动块规格详见P977-979。

型号	θ	R/L
JHPPL	45	R-L
	55	
	70	

● 结构明细表

序号	名称	数量	材质及备注	序号	名称	数量	材质及备注
1	底座	1	FCD600	10	垫片	2	铜
2	回转托架	1	FCD600	11	拉环	8	S45C
3	轴	1	S50C	12	弹簧	4	F920LWM25
4	支架	1	S50C	13	轴端挡板	5	SS400
5	摆杆	1	S50C	14	拉杆	6	SS400
6	导套	4	铜合金+石墨	15	驱动滚轮	1	S50C
7	导套	1	铜合金+石墨	16	内六角螺丝	10	M6×20
8	垫片	8	铜合金+石墨	17	弹性垫圈	10	M6用
9	轴	1	S45C				

● 弹簧参数

θ	弹簧	自由长 (mm)	初期长 (mm)	初期引张力 (kgf)	最终长 (mm)	最终引张力 (kgf)
45	A	130	144.1	18.2×2	168.4	30.8×2
	B		143.4	17.4×2	170.1	31.9×2
55	A		147	19.4×2	168.4	31.1×2
	B		146.6	19.2×2	171.5	32.7×2
70	A	174	191.9	16.6×2	235.9	32.4×2
	B		196	18.0×2	240.3	33.9×2



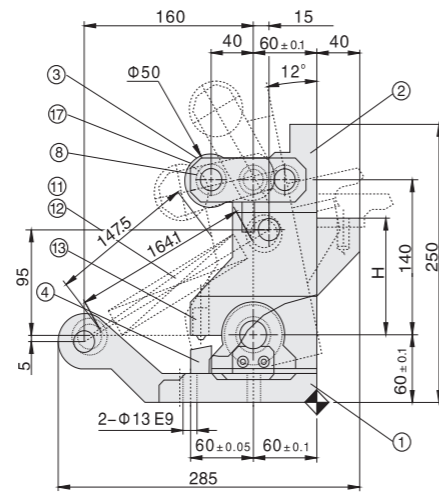
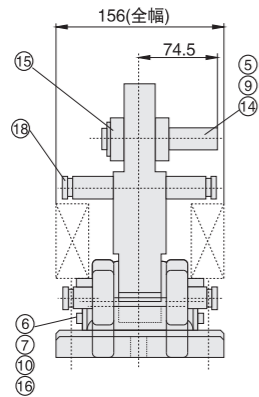
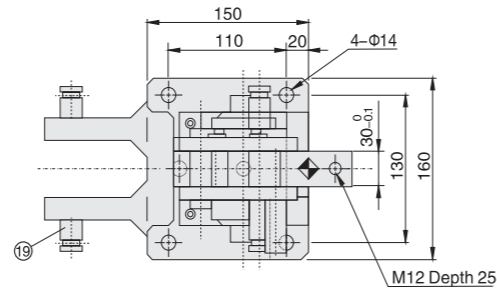
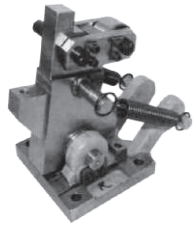
Code	θ	R/L
JHPPL	55	R

压边机构

压边机构

Code No.

JHPPC



● 结构明细表

序号	名称	数量	材质及备注	序号	名称	数量	材质及备注
1	底座	1	FCD600	11	弹簧	2	
2	回转托架	1	SS400	12	拉环	4	SS400
3	驱动滚轮架	1	S50C	13	弹簧顶出螺塞	1	
4	限位块	1	SS400	14	垫片	4	铜
5	导套	2	铜合金+石墨	15	轴端挡板	2	SS400
6	导套	1	铜合金+石墨	16	轴端挡板	1	SS400
7	垫片	2	铜合金+石墨	17	驱动滚轮	1	S50C
8	轴	1	S45C	18	弹簧拉杆	1	S45C
9	轴	1	S45	19	弹簧拉杆	2	S45C
10	轴	1	S45C				

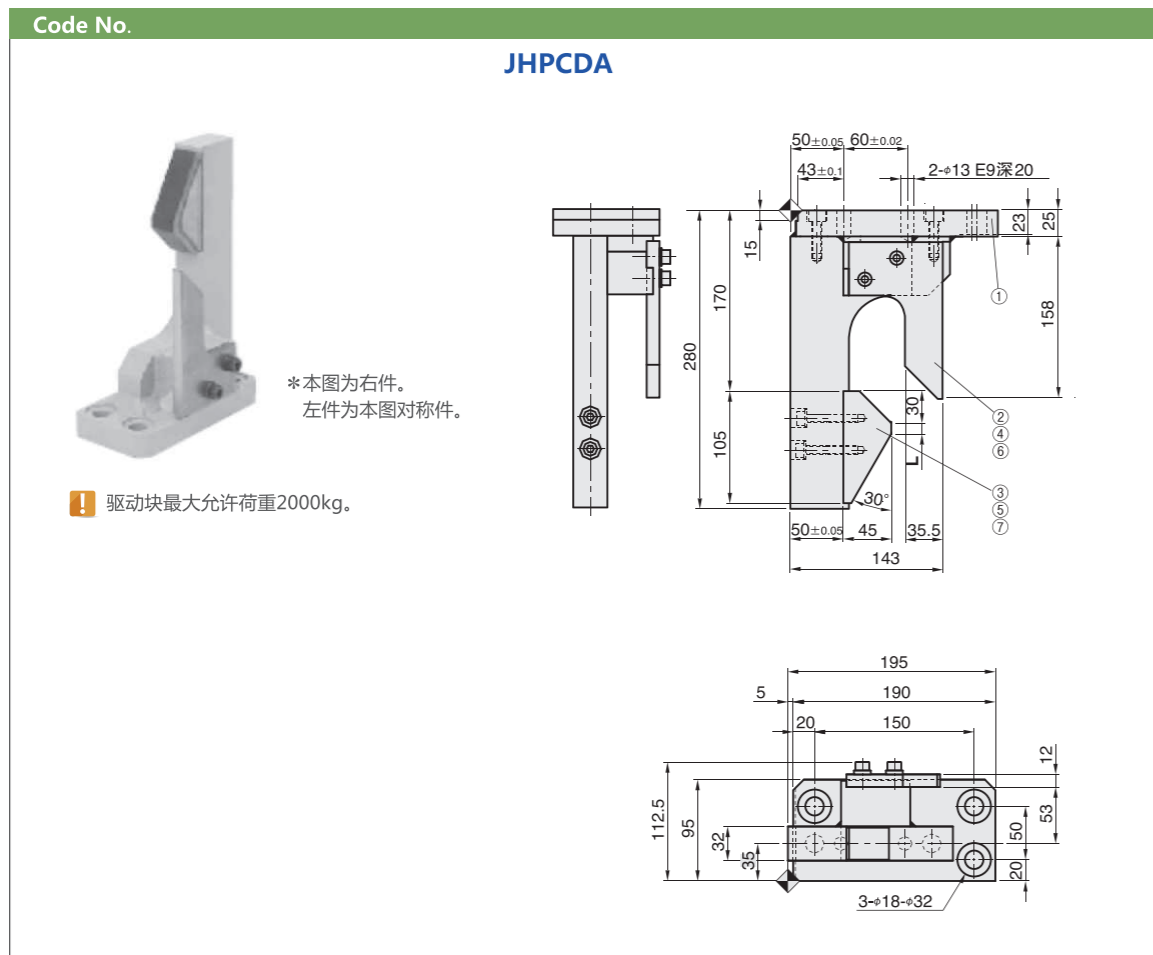
● 弹簧参数

型号	指定5mm单位(H)	R/L	自由长 (mm)	初期长 (mm)	初期引张力 (N)	最终长 (mm)	最终引张力 (N)
JHPPC	40~140	R-L	138.0	148.0	10.0×2	164.5	15.1×2

☞ 本品需配合驱动块使用，驱动块规格详见P977-979.



Code	H	R/L
JHPPC	60	R

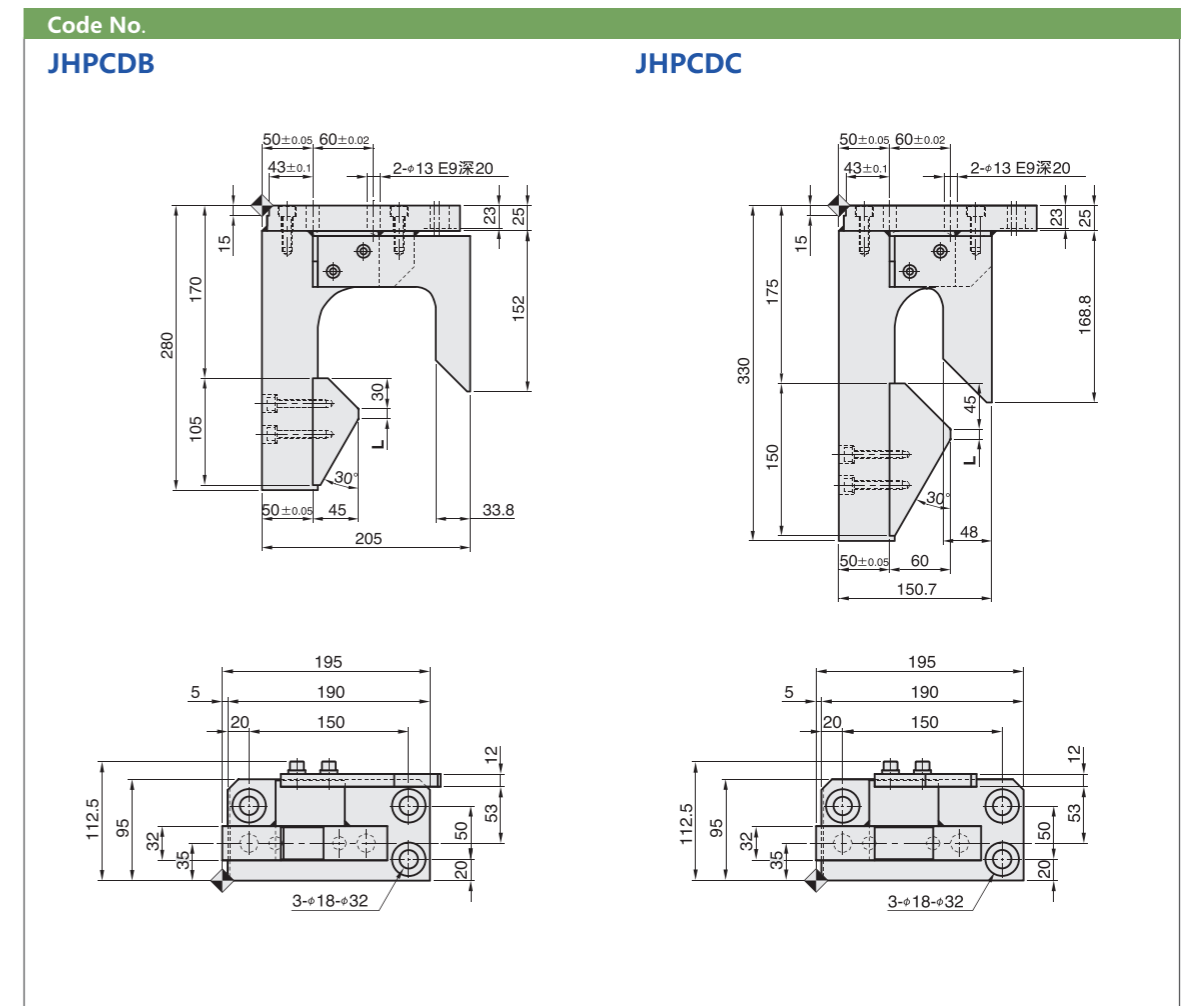


型号	L	R/L
JHPCDA	10 15	R·L
JHPCDB	20 25	
JHPCDC		

● 结构明细表

序号	名称	数量	材质及备注	序号	名称	数量	材质及备注
1	驱动块	1	SS400	5	六角螺丝	2	SCM435 M8×55
2	导板	1	SS400	6	弹簧垫片	2	M10用
3	V型滑轨	1	S50C HRC50	7	弹簧垫片	2	M8用
4	六角螺丝	2	SCM435 M10×30				

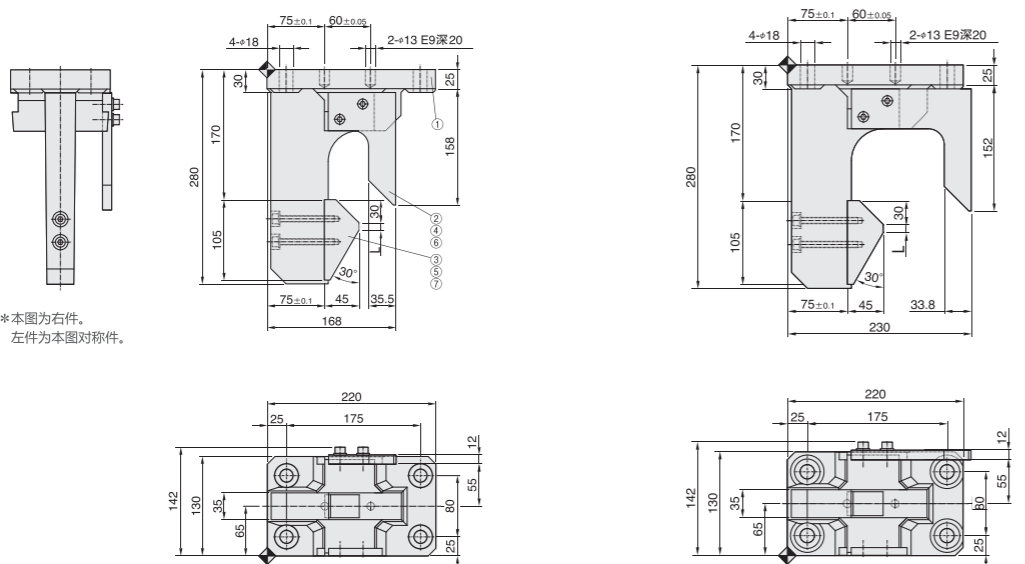
Code	L	R/L
JHPCDA - 10 - R		



● 连接组件和驱动块对应表

连接组件	驱动块
JHPPL45 JHPPL55	JHPCDA
JHPPL70	JHPCDC
JHPPC	JHPCDB

Code No. **JHPFCDA** **JHPFCDB**



*本图为右件。
左件为本图对称件。

Note

型号	L	R/L
JHPFCDA	10 15	
JHPFCDB	20 25	R·L

● 结构明细表

序号	名称	数量	材质及备注	序号	名称	数量	材质及备注
1	驱动块	1	FCD600	5	六角螺丝	2	SCM435 M8×75
2	导板	1	SS400	6	弹簧垫片	2	M10用
3	V型滑轨	1	S50C HRC50	7	弹簧垫片	2	M8用
4	六角螺丝	2	SCM435 M10×30				

● 连接组件和驱动块对应表

连接组件			驱动块
JHPSL	JHPPL45	JHPPL55	JHPFCDA
	JHPPC		JHPFCDB

Code	L	R/L
JHPFCDA -	25	L