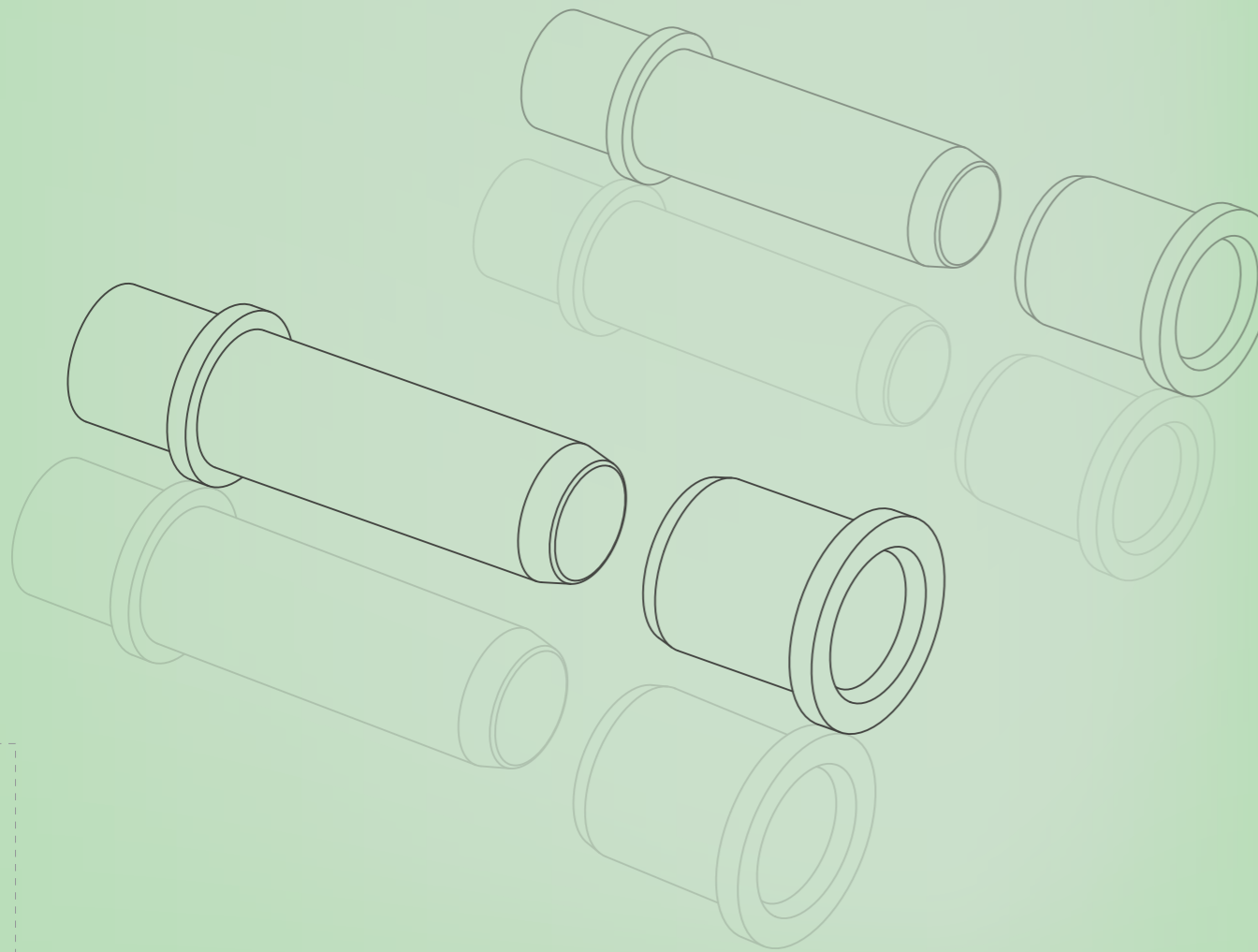


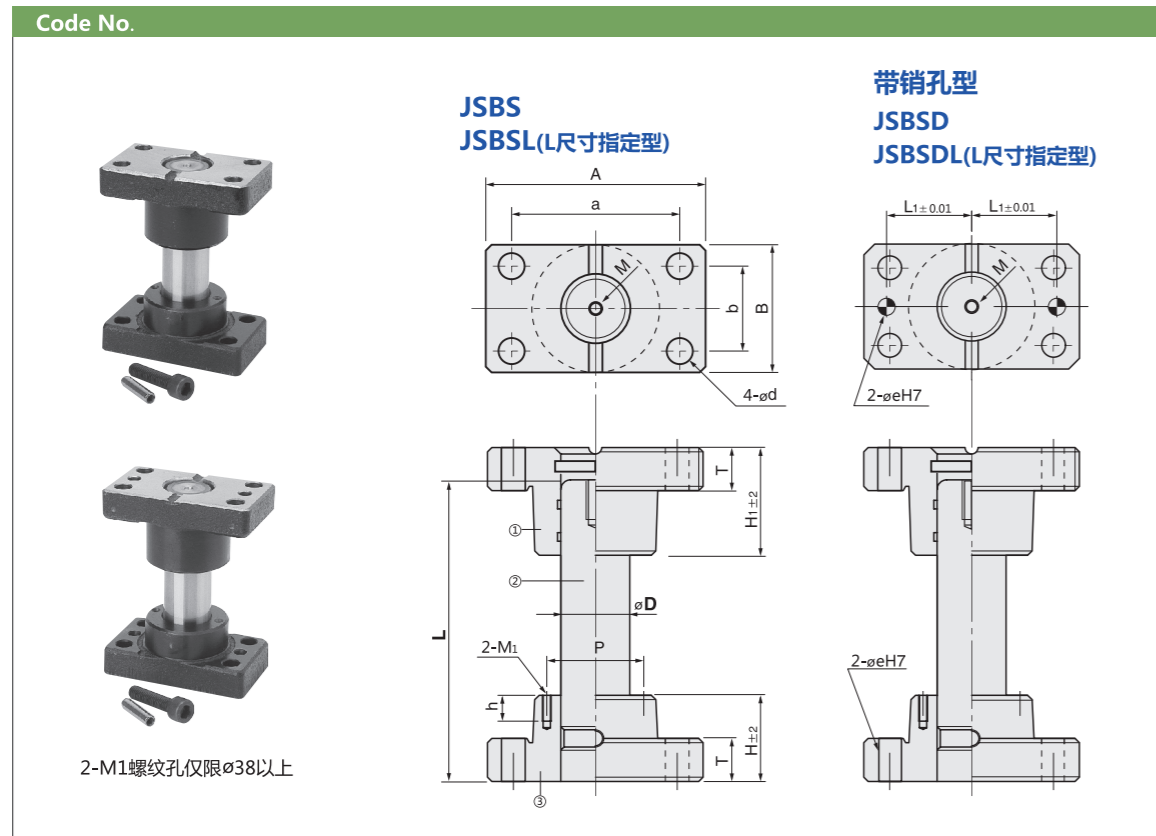
JOUDER PRECISION



导向部品

GUIDING COMPONENTS

<p>导向部品</p> <p>189</p> <p>1D 优德精密</p>	<p>JSBS JSBSL</p>  <p>191</p> <p>独立导柱组件 滑动型</p>	<p>JSBSD JSBSDL</p>  <p>191</p> <p>独立导柱组件 滑动型</p>	<p>JSCS JSCSL</p>  <p>193</p> <p>独立导柱组件 滚动型</p>	<p>JSCSD JSCSDL</p>  <p>193</p> <p>独立导柱组件 滚动型</p>	<p>JSAP JSAG</p>  <p>195</p> <p>模架用导柱组件 压入式-滚动配合型</p>
<p>JSA A JSAJ</p>  <p>195</p> <p>模架用导柱组件 压入式-滚动配合型</p>	<p>JSAK JSAT</p>  <p>195</p> <p>模架用导柱组件 压入式-滚动配合型</p>	<p>JSDP JSDG</p>  <p>197</p> <p>模架用导柱组件 可拆卸式-滚动配合型</p>	<p>JSDA JSDJ</p>  <p>197</p> <p>模架用导柱组件 可拆卸式-滚动配合型</p>	<p>JSDK JSDT</p>  <p>197</p> <p>模架用导柱组件 可拆卸式-滚动配合型</p>	<p>JAGP JAGPL</p>  <p>199</p> <p>模架用导柱 压入型</p>
<p>JAGPM JAGPML</p>  <p>199</p> <p>模架用导柱 压入型</p>	<p>JAGPF JAGPFL</p>  <p>199</p> <p>模架用导柱 压入型</p>	<p>JDGP JDGPL</p>  <p>201</p> <p>模架用导柱 可拆卸式</p>	<p>JDGPML</p>  <p>201</p> <p>模架用导柱 可拆卸式</p>	<p>JDGPFL</p>  <p>201</p> <p>模架用导柱 可拆卸式</p>	<p>JBLB</p>  <p>203</p> <p>导套 滚动配合型</p>
<p>JBSA JBSJ</p>  <p>203</p> <p>钢球衬套</p>	<p>JBSAH JBSJH</p>  <p>203</p> <p>钢球衬套</p>	<p>JMSS</p>  <p>205</p> <p>钢球衬套用挡块</p>	<p>JFSSN</p>  <p>205</p> <p>钢球衬套用挡块</p>	<p>JRSS</p>  <p>206</p> <p>弹簧</p>	<p>207</p> <p>导柱 压入式</p>
<p>209</p> <p>导柱 可拆卸式</p>	<p>211</p> <p>导套 可拆卸式-滑动配合型</p>	<p>211</p> <p>导套 可拆卸式-滑动配合型</p>	<p>212</p> <p>导套 可拆卸式-滑动配合型</p>	<p>212</p> <p>导套 可拆卸式-滑动配合型</p>	<p>213</p> <p>自润滑导套</p>
<p>214</p> <p>钢球衬套</p>	<p>215</p> <p>导套 可拆卸式-滚动配合型</p>	<p>216</p> <p>导套 直型-滚动配合型</p>	<p>217</p> <p>导套和钢球衬套 可拆卸式-滚动配合型</p>	<p>218</p> <p>安装附件</p>	<p>219</p> <p>滚动配合导向 部件选用指南</p>
<p>220</p> <p>I型部件选用指南</p>	<p>222</p> <p>II型和III型部件 选用指南</p>	<p>227</p> <p>导套孔径 数据</p>	<p>228</p> <p>导柱的孔径 数据</p>	<p>229</p> <p>夹具规格</p>	<p>231</p> <p>导柱 滑动配合型</p>
<p>JGPBW</p>  <p>232</p> <p>自润滑导套</p>	<p>JSEFW</p>  <p>233</p> <p>自润滑导套</p>	<p>JSOB</p>  <p>234</p> <p>自润滑通用衬套</p>	<p>JSOBF</p>  <p>239</p> <p>自润滑通用衬套</p>	<p>JSOBW</p>  <p>241</p> <p>自润滑垫片</p>	



● 主要构成

No.	名称	数量	材质
①	滑动导座	1	FC250
②	导柱	1	GCr15 高频淬火 HRC58以上
③	导柱座	1	FC250
附件	六角螺栓	8	SCM435
附件	带螺纹固定销	4	SUJ2 公差m6

● 附件

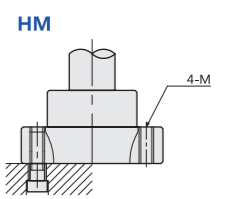
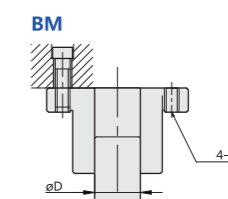
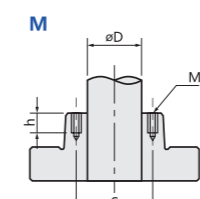
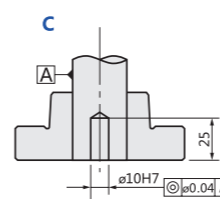
D	六角螺栓	带螺纹固定销
20	M6×30	$\phi 6 \times 20$
25	M8×35	$\phi 8 \times 30$
32	M10×40	$\phi 8 \times 30$
38	M10×45	$\phi 10 \times 40$
50	M12×50	$\phi 10 \times 40$
60	M16×60	$\phi 13 \times 50$
80	M20×75	$\phi 16 \times 60$

D	A	a	B	b	T	H	P	M ₁	h	H ₁	d	M	L ₁	e
20	74	56	44	30	15	30	-	-	-	40	6.6	-	28	6
25	84	66	48	30	20	30	-	-	-	45	9	-	33	8
32	100	76	58	36	25	40	-	-	-	50	11	-	38	8
38	130	100	75	44	25	50	60	M5	15	60	14	-	50	10
50	155	125	90	60	30	65	72	M6	20	85	18	-	62.5	13
60	190	150	120	80	35	75	92	M8	20	100	22	M12	75	13
80	230	180	150	110	35	100	116	M8	20	130	22	M12	95	16

型号	D	L
JSBS JSBSD	20	80 90 100 110 120 130 140 150 160
	25	80 90 100 110 120 130 140 150 160 170 180 200
	32	90 100 110 120 130 140 150 160 170 180 200 220 250
	38	110 120 130 140 150 160 170 180 200 220 250 280 300
	50	160 170 180 200 220 250 280 300 350
	60	180 200 220 250 280 300 350 400
	80	250 280 300 350 400 450

型号	D	L (指定1mm单位)
JSBSL JSBSDL	20	80~160
	25	80~200
	32	90~250
	38	110~300
	50	160~350
	60	180~400
80	250~450	

▼ 追加加工



D	M	h	S
25	4	12	37
32	4	12	45

D	M
25	8
32、38	10
50	12

D	M
25	8
32、38	10
50	12



Code	D	L
JSBS	32	160
JSBSD	50	255

Code No.

JSCS
JSCSL(L尺寸指定型)

带销孔型
JSCSD
JSCSDL(L尺寸指定型)

2-M1螺纹孔仅限ø38以上

● 主要构成

No.	名称	数量	材质
①	导套座	1	FC250
②	导套	1	GCr15高频淬火 HRC58以上
③	钢珠衬套	1	A5052S
④	弹簧	1	SWP2
⑤	导柱	1	GCr15高频淬火 HRC58以上
⑥	活动挡块	1	S45C
⑦	导柱座	1	FC250
附件	六角螺栓	8	SCM435
附件	带螺母销子	4	SUJ2公差m6

● 附件

D	六角螺栓	带螺纹固定销
20	M6×30	ø6×20
25	M8×35	ø8×30
32	M10×40	ø8×30
38	M10×45	ø10×40
50	M12×50	ø10×40

D	D ₁	A	a	B	b	T	H	P	M ₁	h	H ₁	d	L ₂	S	L ₁	e
20	26	74	56	44	30	15	30	-	-	-	50	6.6	50	20	28	6
25	31	84	66	48	30	20	30	-	-	-	50	9	50	20	33	8
32	40	100	76	58	36	25	40	-	-	-	60	11	60	25	38	10
38	48	130	100	75	44	25	50	60	M5	15	70	11	70	30	50	10
50	60	155	125	90	60	25	65	72	M6	15	90	14	90	40	62.5	10

型号	D	L
JSCS JSCSD	20	90 100 110 120 130 140 150 160
	25	90 100 110 120 130 140 150 160 170 180 200
	32	110 120 130 140 150 160 170 180 200 220 240 260
	38	130 140 150 160 170 180 200 220 240 260 300
	50	170 180 200 220 240 260 300 350

型号	D	L (指定1mm单位)
JSCSL JSCSDL	20	90~160
	25	90~200
	32	110~260
	38	130~300
	50	170~350

▼ 追加工

C

导柱中心处要加工定位用销孔

M

导板座处要加工连接用孔
(仅限D=25~32)

D	M	h	S
25	4	12	37
32	4	12	45

BM

导套要加工悬挂式螺栓用
攻牙孔(仅限D=25~50)

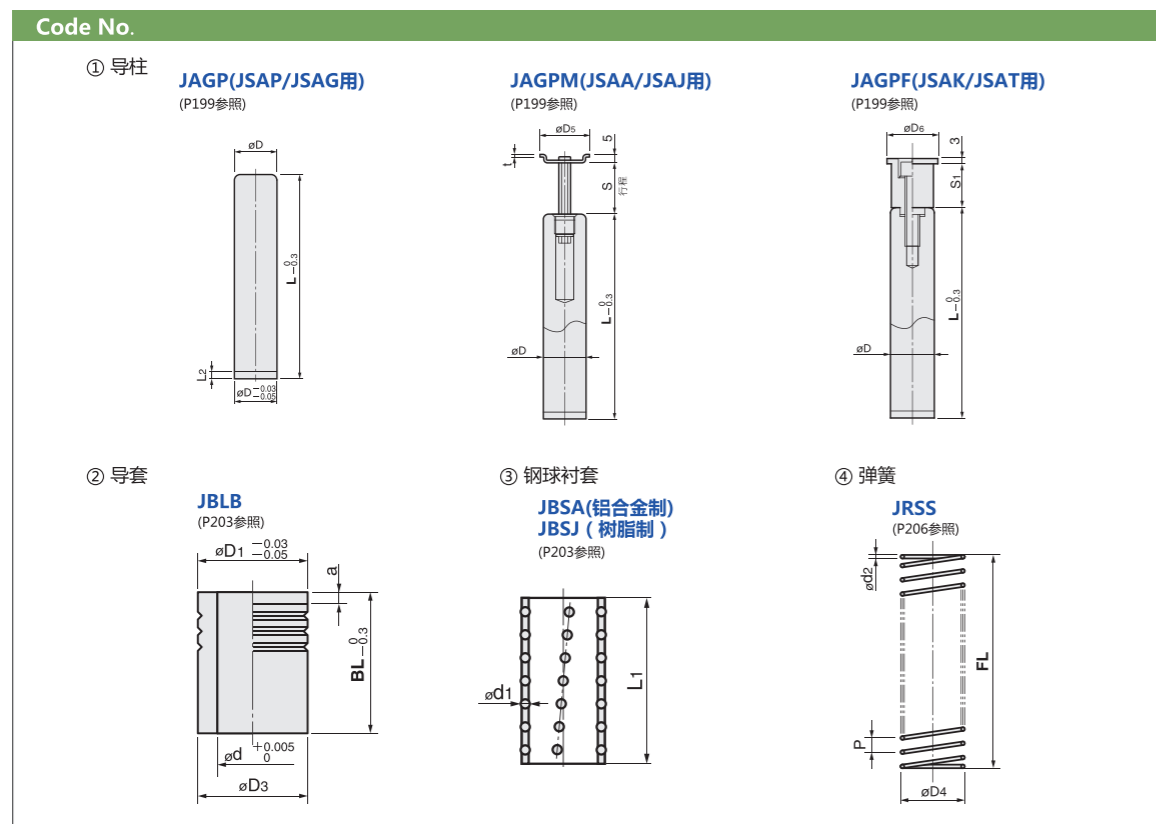
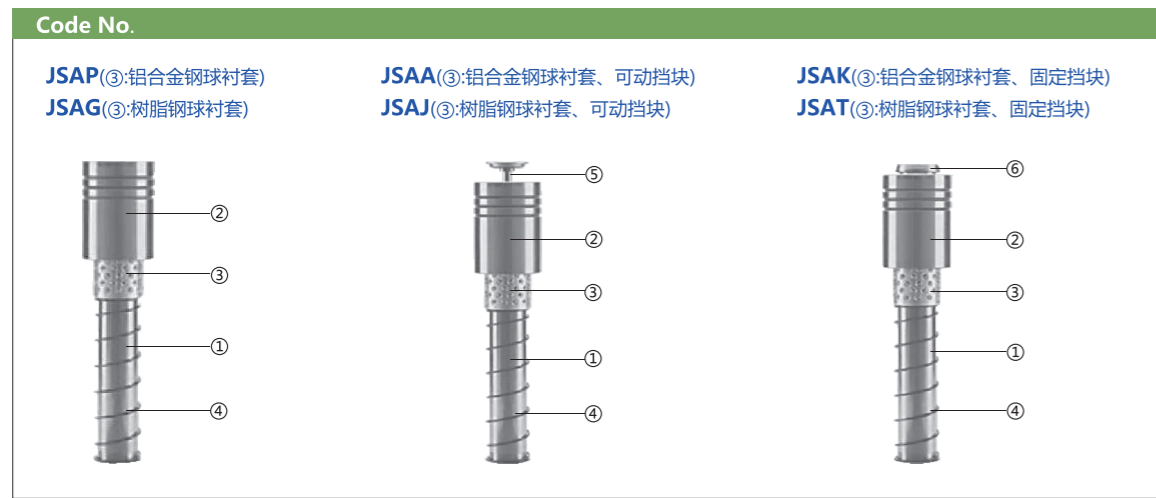
D	M
25	8
32、38	10
50	12

HM

导板座要加工拉拔螺纹
(仅限D=25~50)

D	M
25	8
32、38	10
50	12

Code	D	L
JSCS	32	160
JSCSD	50	255 - C



● 结构明细表

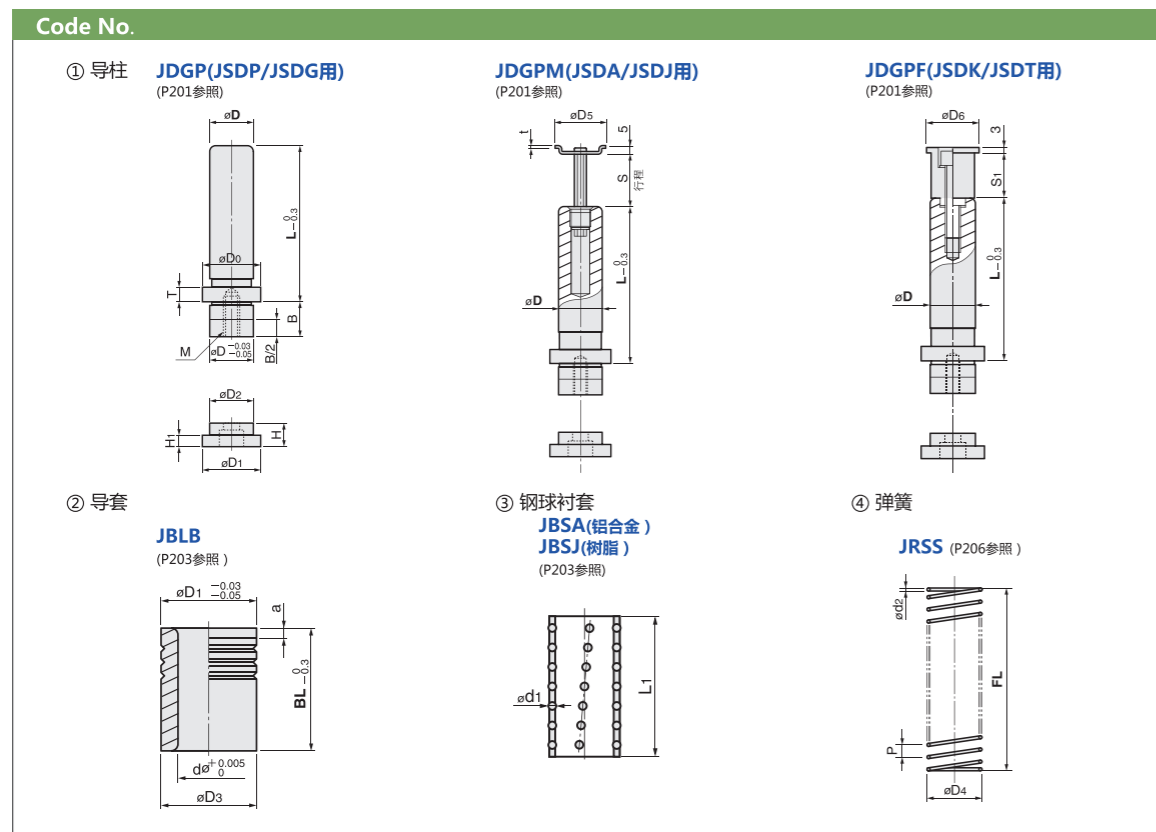
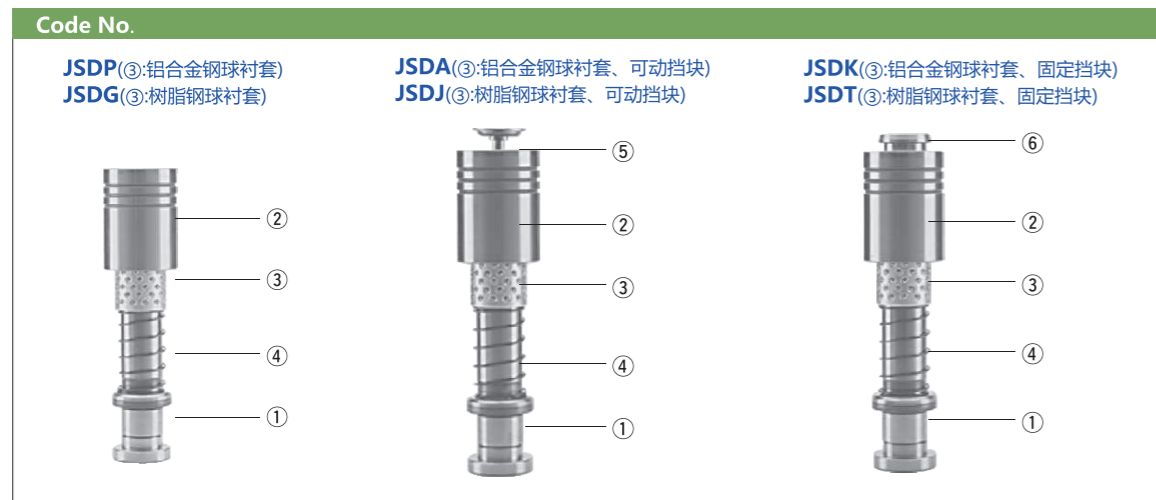
NO.	名称	数量	材质、参考	NO.	名称	数量	材质、参考
①	导柱	1	GCr15 HRC58以上 (高频淬火)	④	弹簧	1	SWP2
②	导套	1	GCr15 HRC58以上	⑤	可动挡块	1	SCM415
③	钢球衬套	1	JBSA:铝合金 (A5052S)	⑥	固定挡块	1	S45C
		1	JBSJ:树脂 (POM)				

① 导柱							② 导套				③ 钢球衬套		④ 弹簧		
D公差	D5	S	t	D6	L2	S1	D3公差	d	a	d1	D4	d2	P		
25	+0.020 +0.015	29	23	29	4	20	45	0	31	4	3	27.9	1.2	14	
28	+0.025 +0.020	33	30		1.6	5	25	50	-0.007	36	5	4	31.3	1.4	16
32	+0.030 +0.025	37	30	44	6	25	55	0	40	6	5	35.7	1.6	18	
38		37	37		6	30	64	-0.008	48			42.5	2.0		
50	+0.035 +0.030	56	37	56	7	30	83	0	60	6	5	55.7	2.6	20	
60		47	47		7	35	95	-0.010	70			66.9	3.2		

型号	D	L						② JBLB	④ JRSS	③	
		BL	FL(10mm单位)	L1							
JSAP JSAG	25	120	130	140	150	160	170	180	60 80	40~150	60 75
	28	140	150	160	170	180	190	200	60 80	50~150	60 75
JSAA JSAJ	32	160	170	180	190	200	220	240	80 100	70~190	75 90
	38	180	190	200	220	240	260		80 100	80~190	75 90
JSAK JSAT	50	200	220	240	260				100 120	80~190	90 110
	60	200	220	240	260				100 120	80~190	90 110

Code	D	L	BL	FL
JSAP	32	180	80	140

🔗 钢球衬套可变更为一高刚性钢球衬套, (JBSAH, JBSJH)订购方式请参考P203页。



● 结构明细表

NO.	名称	数量	材质、参考	NO.	名称	数量	材质、参考
①	导柱	1	GCr15 HRC58以上(高频淬火)	④	弹簧	1	SWP2
②	导套	1	GCr15 HRC58以上	⑤	可动挡块	1	SCM415
③	钢球衬套	1	JBSA:铝合金 (A5052S)	⑥	固定挡块	1	S45C
		1	JBSJ:树脂 (POM)				

① 导柱														② 导套			③ 钢球衬套		④ 弹簧		
D公差	D0	D1	D2	B	H	H1	T	M	D5	S	t	D6	S1	D3公差	d	a	d1	D4	d2	P	
25	+0.020 +0.015	36	35	24.5	18	14	7	8	8	29	23	29	20	45	0	31	4	3	27.9	1.2	14
28	+0.025 +0.020	39	36	27.5	20	16	8	10	10	33	30	33	25	50	-0.007	36	5	4	31.3	1.4	16
32		44	40	31.5	23	16	8	10	10	37	30	37	30	55	0	40		4	35.7	1.6	
38	+0.030 +0.025	53	49	37.5	27	18	10	12	12	44	37	44	30	64	-0.008	48		5	42.5	2.0	18
50	+0.035 +0.030	69	62	49.5	35	20	12	15	14	56	37	56	30	83	0	60	6	5	55.7	2.6	20
60		79	72	59.5	42	20	12	15	14	66	47	66	35	95	-0.010	70		5	66.9	3.2	

型号	D	L						②JBLB	④JRSS	③
		BL	FL(10mm单位)	L1						
JSDP JSDG	25	80	90	100	110	120	130	60 80	40~150	60 75
	28	100	110	120	130	140	150	160	60 80	50~150
JSDA JSDJ	32	120	130	140	150	160		80 100	70~190	75 90
	38	140	150	160	170	180		80 100	80~190	75 90
JSDK JSDT	50	160	170	180	200			100 120	80~190	90 110
	60	160	170	180	200			100 120	80~190	90 110

Code	D	L	BL	FL
JSDG	50	200	100	150


🔗 钢球衬套可变更高刚性钢球衬套, (JBSAH,JBSJH)订购方式请参考P203页。

模架用导柱

压入型


Code No.

JAGP
JAGPL(L尺寸单位mm指定型号)




JAGPM
JAGPML(L尺寸单位mm指定型号)

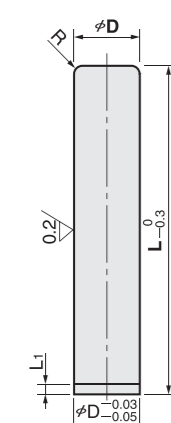
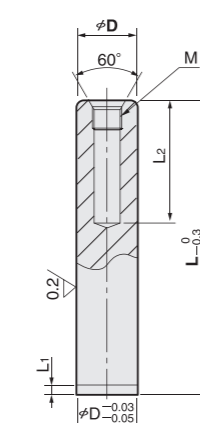
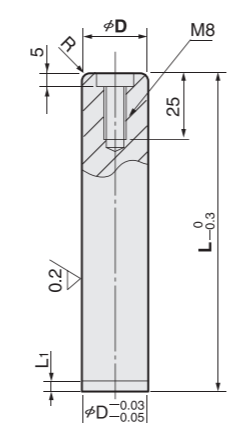
可动挡块用



JAGPF
JAGPFL(L尺寸单位mm指定型号)

固定挡块用



M 材质	H 硬度
GCr15	高频淬火 HRC58以上

D公差	L1	L2	M×P	R
25	+0.020 +0.015	50	M12×1.5	3.0
28	+0.025 +0.020			
32				
38	+0.030 +0.025	60	M16×1.5	4.0
50	+0.035 +0.030	70		5.0
60				

型号	D	L			
JAGP JAGPM JAGPF	25	120	130	140	150
		160	170	180	
	28	140	150	160	170
		180	190	200	
	32	160	170	180	190
		200	220	240	
	38	180	190	200	
		220	240	260	
	50	200	220		
		240	260		
	60	200	220		
		240	260		


型号	D	L (指定1mm单位)
JAGPL	25	70~150
		151~180
		181~200
		201~240
		241~300
	28	70~170
		171~200
		201~240
		241~300
		301~350
	32	70~190
		191~240
241~300		
301~350		
38	70~200	
	201~260	
	261~300	
	301~350	
	351~400	
50	70~220	
	221~260	
	261~400	
60	70~220	
	221~260	
	261~400	

型号	D	L (指定1mm单位)
JAGPML JAGPFL	25	80~150
		151~180
		181~200
		201~240
		241~300
28	70~170	
	171~200	
	201~240	
	241~300	
	301~350	
32	80~190	
	191~240	
	241~300	
	301~350	
38	80~200	
	201~260	
	261~300	
	301~350	
	351~400	
50	90~220	
	221~260	
	261~400	
60	90~220	
	221~260	
	261~400	

Code	D	L
JAGP -	28	150
JAGPL -	32	155


Code No.

JDGP
JDGPL(L寸法1mm单位指定型)




JDGPM
JDGPML(L寸法1mm单位指定型)

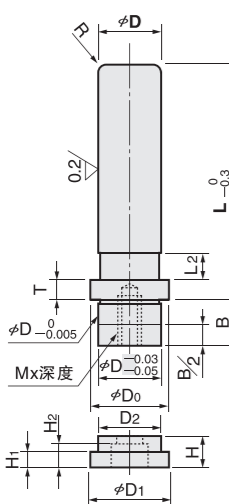
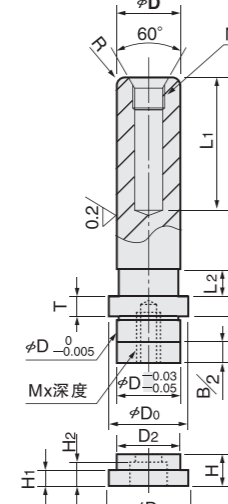
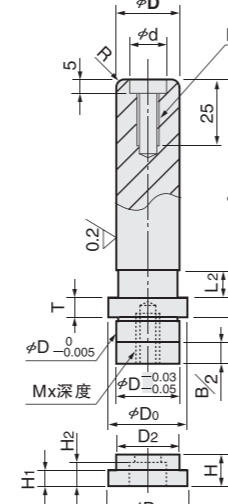
可动挡块用



JDGPFL
JDGPFL(L寸法1mm单位指定型)

固定挡块用



材质	硬度
GCr15	高频淬火 HRC58以上

D公差	D ₀	D ₁	D ₂	L ₁	M ₁ ×P	d	R	T	B	L ₂	M×深度	H	H ₁	H ₂	附属螺栓	
25	+0.020 +0.015	36	35	24.5	M12×1.5	14	3.0	8	18	10	M8×18	14	7	8.5	M8×25	
28	+0.025 +0.020	39	36	27.5												20
32	+0.030 +0.025	44	40	31.5												23
38	+0.030 +0.025	53	49	37.5	M16×1.5	20	4.0	12	27	12	M12×27	18	10	12.5	M12×35	
50	+0.035 +0.030	69	62	49.5												35
60	+0.035 +0.030	79	72	59.5												42

型号	D	L			
JDGP JDGPM JDGPFL	25	80	90	100	
		110	120	130	
	28	100	110	120	130
		140	150	160	
	32	120	130	140	
		150	160		
	38	140	150	160	
		170	180		
	50	160	170		
		180	200		
	60	160	170		
		180	200		


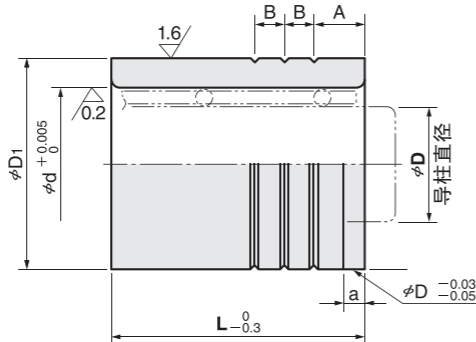
型号	D	L (指定1mm单位)
JDGPL	25	60~100
		101~130
		131~160
		161~200
	28	201~240
		60~130
		131~160
		161~200
	32	201~240
		60~140
		141~160
		161~200
38	201~240	
	60~160	
	161~180	
	181~200	
50	201~240	
	241~260	
	60~170	
	171~200	
60	201~260	
	60~170	
		171~200
		201~260

型号	D	L (指定1mm单位)
JDGPML JDGPFL	25	80~100
		101~130
		131~160
		161~200
	28	201~240
		80~130
		131~160
		161~200
	32	201~240
		100~140
		141~160
		161~200
38	201~240	
	100~160	
	161~180	
	181~200	
50	201~240	
	241~260	
	120~170	
	171~200	
60	201~260	
	120~170	
		171~200
		201~260

Code	D	L
JDGP	28	160
JDGPL	60	250

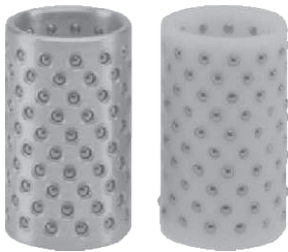
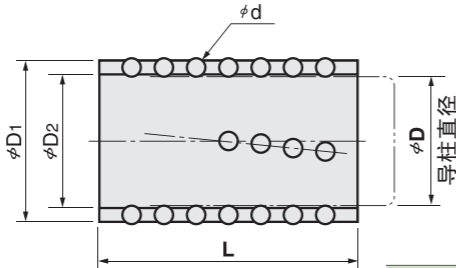
Code No.

JBLB导套 (粘接型)


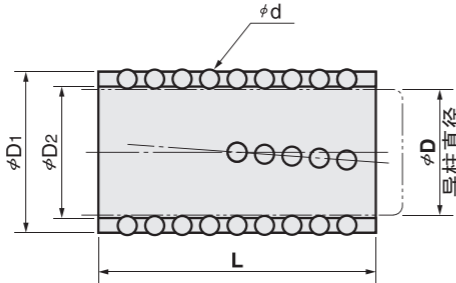
材质	硬度
GCr15	HRC58以上

JBSA (铝制钢球衬套)
JBSJ (树脂钢球衬套)

材质	硬度
JBSA	A5052S
JBSJ	POM

JBSAH (高刚性铝合金钢球衬套)
JBSJH (高刚性树脂钢球衬套)

材质	硬度
JBSAH	A5052S
JBSJH	POM

型号	D	L		D ₁	公差	d	A	B	a	
JBLB	25	60	80	45	0	31	10	6	4	
	28	60	80	50	-0.007	36	12	7	5	
	32		80	100	55	0				
	38		80	100	64	-0.008	48			
	50			100 120	83	0	60	15	10	6
	60			100 120	95	-0.010	70			

型号	D	L		D ₁	D ₂	d
JBSA JBSJ JBSAH JBSJH	25	60	75	30.5	25.5	3
	28	60	75	35.5	28.5	4
	32		75 90	39.5	32.5	5
	38		75 90	47.5	38.5	
	50			90 110	59.5	50.5
	60			90 110	69.5	60.5

钢球衬套变更

- H
(JBSAH,
JBSJH)



- H

将标准的钢球衬套变更高钢性的。

Code	D	L	BL	FL	钢球衬套变更
JSA A	- 32	- 180	- 100	- 150	- H

Code	D	L
JBLB	- 32	- 100
JBSA	- 32	- 90

Code No.

JMSS (可动挡块)

* S、L1取决于钢球衬套的长度。见下表。

M 材质	表面处理
主体 S45C	发黑
挡块盖 SPC-1	

JFSSN (固定挡块)

* L1取决于钢球衬套的长度。见下表。

M 材质	主体 S45C
表面处理	发黑
附件	① 螺丝 ② 弹簧垫片

型号	D	钢球衬套长度L		D5 / D6	D2	D3	B	t	M×P
JMSS JFSSN	25	60	75	29	24	14	6	1.6	M12×1.5
	28	60	75	33	27				
	32	75	90	37	31				
	38	75	90	44	37	20	8	2.0	
	50	90	110	56	49				
60	90	110	66	59					

钢球衬套长度	JMSS		JFSSN		适用螺丝
	S	L1	L1		
60	0~23	35	20		M8×35
75	0~30	42	25		M8×40
90	0~37	49	30		M8×45
110	0~47	59	35		M8×50

Code	D	L
JMSS -	32	90

Code No.

JRSS (弹簧)

M 材质	SWP2
------	------

● 弹簧长度FL的选定

导柱类型	无挡块的情况	有挡块的情况
压入式	FL=导柱长-钢球衬套长/2	FL≈(导柱长-钢球衬套长/2)×1.1
可拆卸式	FL=导柱长-(钢球衬套长/2+挂台厚)	FL≈(导柱长-(钢球衬套长/2+挂台厚)×1.1

D	D4	D2	d	P
25	27.9	25.5	1.2	14
28	31.3	28.5	1.4	16
32	35.7	32.5	1.6	16
38	42.5	38.5	2.0	18
50	55.7	50.5	2.6	20
60	66.9	60.5	3.2	20

● 弹簧密着长度(Lm)计算公式：

$$Lm \approx \frac{\text{自由长} \times \text{弹簧线径}}{\text{节距}} + 2 \times \text{弹簧线径}$$

型号	D	FL (指定10mm单位)
JRSS	25	40~90
		100~150
		160~200
		210~260
	28	50~90
32	70~140	
	150~190	
	200~220	
	230~260	
38	80~140	
	150~190	
	200~240	
	250~300	

型号	D	FL (指定10mm单位)
JRSS	50	80~140
		150~190
		200~240
		250~300
60	80~140	
	150~190	
	200~240	
	250~300	

型号	D	FL (指定10mm单位)
JRSS	50	80~140
		150~190
		200~240
		250~300
60	80~140	
	150~190	
	200~240	
	250~300	

Code	D	FL
JRSS -	32	160

Code No.

注:

- 压入配合长度应大于或等于导柱直径。
- 钢球衬套垫圈总成单独销售,并取决于 I 型, II 型或 III 型装配方法。垫圈总成零件号见 P218
- 滚珠配合应用所需的导柱在工作端被钻孔并攻丝,用于安装钢球衬套架垫圈总成。
- 导柱直径及模具件钻孔直径公差见 P228.

M 材质	H 硬度
GCr15	高频淬火 HRC58以上

零件号	D (mm)	L (mm)	U (mm)
J5-1810-82	18	100	—
J5-1811-82		110	
J5-1812-82		120	
J5-1813-82		130	
J5-1814-82		140	
J5-1815-82		150	
J5-1816-82		160	
J5-1817-82		170	
J5-1818-82		180	
J5-1819-82		190	
J5-1820-82	200		
J5-1910-82	19	100	—
J5-1911-82		110	
J5-1912-82		120	
J5-1913-82		130	
J5-1914-82		140	
J5-1915-82		150	
J5-1916-82		160	
J5-1917-82		170	
J5-1918-82		180	
J5-1919-82		190	
J5-1920-82	200		

零件号	D (mm)	L (mm)	U (mm)
J5-2410-82	24	100	—
J5-2411-82		110	
J5-2412-82		120	
J5-2413-82		130	
J5-2414-82		140	
J5-2415-82		150	
J5-2416-82		160	
J5-2417-82		170	
J5-2418-82		180	
J5-2419-82		190	
J5-2420-82	200		
J5-2422-82	220		
J5-2424-82	240		
J5-2426-82	260		

零件号	D (mm)	L (mm)	U (mm)
J5-2510-82	25	100	M6
J5-2511-82		110	
J5-2512-82		120	
J5-2513-82		130	
J5-2514-82		140	
J5-2515-82		150	
J5-2516-82		160	
J5-2517-82		170	
J5-2518-82		180	
J5-2519-82		190	
J5-2520-82	200		
J5-2522-82	220		
J5-2524-82	240		
J5-2526-82	260		
J5-3010-82	30	100	—
J5-3011-82		110	
J5-3012-82		120	
J5-3013-82		130	
J5-3014-82		140	
J5-3015-82		150	
J5-3016-82		160	
J5-3017-82		170	
J5-3018-82		180	
J5-3019-82		190	
J5-3020-82	200		
J5-3022-82	220		
J5-3024-82	240		
J5-3026-82	260		
J5-3028-82	280		
J5-3030-82	300		
J5-3032-82	320		
J5-3210-82	32	100	M6
J5-3211-82		110	
J5-3212-82		120	
J5-3213-82		130	
J5-3214-82		140	
J5-3215-82		150	
J5-3216-82		160	
J5-3217-82		170	
J5-3218-82		180	
J5-3219-82		190	
J5-3220-82	200		
J5-3222-82	220		
J5-3224-82	240		
J5-3226-82	260		
J5-3228-82	280		
J5-3230-82	300		
J5-3232-82	320		

零件号	D (mm)	L (mm)	U (mm)
J5-3811-82	38	110	—
J5-3812-82		120	
J5-3813-82		130	
J5-3814-82		140	
J5-3815-82		150	
J5-3816-82		160	
J5-3817-82		170	
J5-3818-82		180	
J5-3819-82		190	
J5-3820-82		200	
J5-3822-82	220		
J5-3824-82	240		
J5-3826-82	260		
J5-3828-82	280		
J5-3830-82	300		
J5-3832-82	320		
J5-3836-82	360		
J5-4011-82	40	110	M10
J5-4012-82		120	
J5-4013-82		130	
J5-4014-82		140	
J5-4015-82		150	
J5-4016-82		160	
J5-4017-82		170	
J5-4018-82		180	
J5-4019-82		190	
J5-4020-82		200	
J5-4022-82	220		
J5-4024-82	240		
J5-4026-82	260		
J5-4028-82	280		
J5-4030-82	300		
J5-4032-82	320		
J5-4036-82	360		
J5-4813-82	48	130	—
J5-4814-82		140	
J5-4815-82		150	
J5-4816-82		160	
J5-4817-82		170	
J5-4818-82		180	
J5-4819-82		190	
J5-4820-82		200	
J5-4822-82		220	
J5-4824-82		240	
J5-4826-82	260		

零件号	D (mm)	L (mm)	U (mm)
J5-4828-82	48	280	—
J5-4830-82		300	
J5-4832-82		320	
J5-4836-82		360	
J5-4840-82		400	
J5-4845-82	450		
J5-5013-82	50	130	M10
J5-5014-82		140	
J5-5015-82		150	
J5-5016-82		160	
J5-5017-82		170	
J5-5018-82		180	
J5-5019-82		190	
J5-5020-82		200	
J5-5022-82		220	
J5-5024-82		240	
J5-5026-82	260		
J5-5028-82	280		
J5-5030-82	300		
J5-5032-82	320		
J5-5036-82	360		
J5-5040-82	400		
J5-5045-82	450		
J5-6320-82	63	200	M10
J5-6322-82		220	
J5-6324-82		240	
J5-6326-82		260	
J5-6328-82		280	
J5-6330-82		300	
J5-6332-82		320	
J5-6336-82		360	
J5-6340-82		400	
J5-6345-82		450	
J5-6350-82	500		
J5-8020-82	80	200	M10
J5-8022-82		220	
J5-8024-82		240	
J5-8026-82		260	
J5-8028-82		280	
J5-8030-82		300	
J5-8032-82		320	
J5-8036-82		360	
J5-8040-82		400	
J5-8045-82		450	
J5-8050-82	500		

Code No.

M 材质	H 硬度
GCr15	高频淬火 HRC58以上

注:


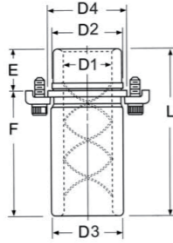
- ☞ 所有可拆卸导柱都配套提供安装夹具和螺钉。参阅P229-230了解夹具尺寸或定购额外的趾夹或安装螺钉。
- ☞ 钢球衬套垫圈总成单独销售,并取决于 I 型, II 型或 III 型装配方法。垫圈总成零件号见第P218。
- ☞ 固定塞必须单独订货。参阅P229了解零件号和尺寸信息。
- ☞ 导柱直径及模具体件钻孔直径公差见P228。

D (mm)	D5 (mm)	E1 (mm)	丝锥尺寸 L	丝锥尺寸 U
18	25.6	20	M5	-
19	25.6	20	M5	-
24	32.6	24	M6	-
25	32.6	24	M6	M6
30	40.6	30	M6	-
32	40.6	30	M6	M6
38	50.8	37	M10	-
40	50.8	37	M10	M10
48	63.8	45	M12	-
50	63.8	45	M12	M10
63	76	49	M16	M10
80	93	60	M16	M10

零件号	D (mm)	F1 (mm)	零件号	D (mm)	F1 (mm)	零件号	D (mm)	F1 (mm)
J5-1808-83	18	80	J5-3020-83	30	200	J5-4817-83	48	170
J5-1809-83		90	J5-3022-83		220	J5-4818-83		180
J5-1810-83		100	J5-3024-83		240	J5-4819-83		190
J5-1811-83		110	J5-3028-83		280	J5-4820-83		200
J5-1812-83		120	J5-3210-83	32	100	J5-4822-83		220
J5-1814-83	140	J5-3211-83	110		J5-4824-83	240		
J5-1816-83	160	J5-3212-83	120		J5-4828-83	280		
J5-1908-83	19	80	J5-3213-83		130	J5-4832-83		320
J5-1909-83		90	J5-3214-83		140	J5-4836-83	360	
J5-1910-83		100	J5-3215-83		150	J5-4840-83	400	
J5-1911-83		110	J5-3216-83		160	J5-5011-83	110	
J5-1912-83		120	J5-3217-83		170	J5-5012-83	120	
J5-1914-83		140	J5-3218-83		180	J5-5013-83	130	
J5-1916-83	160	J5-3219-83	190		J5-5014-83	140		
J5-2408-83	24	80	J5-3220-83		200	J5-5015-83	150	
J5-2409-83		90	J5-3222-83		220	J5-5016-83	160	
J5-2410-83		100	J5-3224-83	240	J5-5017-83	170		
J5-2411-83		110	J5-3228-83	280	J5-5018-83	180		
J5-2412-83		120	J5-3811-83	38	110	J5-5019-83	190	
J5-2413-83		130	J5-3812-83		120	J5-5020-83	200	
J5-2414-83		140	J5-3813-83		130	J5-5022-83	220	
J5-2415-83		150	J5-3814-83		140	J5-5024-83	240	
J5-2416-83		160	J5-3815-83		150	J5-5028-83	280	
J5-2417-83		170	J5-3816-83		160	J5-5032-83	320	
J5-2418-83		180	J5-3817-83		170	J5-5036-83	360	
J5-2419-83		190	J5-3818-83		180	J5-5040-83	400	
J5-2420-83	200	J5-3819-83	190		J5-6312-83	120		
J5-2508-83	25	80	J5-3820-83		200	J5-6314-83	140	
J5-2509-83		90	J5-3822-83		220	J5-6316-83	160	
J5-2510-83		100	J5-3824-83		240	J5-6318-83	180	
J5-2511-83		110	J5-3828-83	280	J5-6320-83	200		
J5-2512-83		120	J5-4011-83	40	110	J5-6322-83	220	
J5-2513-83		130	J5-4012-83		120	J5-6324-83	240	
J5-2514-83		140	J5-4013-83		130	J5-6328-83	280	
J5-2515-83		150	J5-4014-83		140	J5-6332-83	320	
J5-2516-83		160	J5-4015-83		150	J5-6336-83	360	
J5-2517-83		170	J5-4016-83		160	J5-6340-83	400	
J5-2518-83		180	J5-4017-83		170	J5-8012-83	120	
J5-2519-83		190	J5-4018-83		180	J5-8014-83	140	
J5-2520-83	200	J5-4019-83	190		J5-8016-83	160		
J5-3010-83	30	100	J5-4020-83		200	J5-8018-83	180	
J5-3011-83		110	J5-4022-83		220	J5-8020-83	200	
J5-3012-83		120	J5-4024-83		240	J5-8022-83	220	
J5-3013-83		130	J5-4028-83	280	J5-8024-83	240		
J5-3014-83		140	J5-4811-83	48	110	J5-8028-83	280	
J5-3015-83		150	J5-4812-83		120	J5-8032-83	320	
J5-3016-83		160	J5-4813-83		130	J5-8036-83	360	
J5-3017-83		170	J5-4814-83		140	J5-8040-83	400	
J5-3018-83		180	J5-4815-83		150			
J5-3019-83		190	J5-4816-83		160			

Code No.

加长轴肩型

M 材质	H 硬度
GCr15	HRC58以上


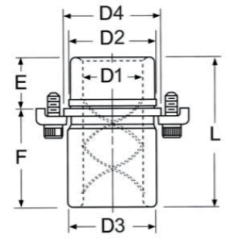
注：

- ☞ 所有可拆卸导套都配套提供安装夹具和螺钉。参阅P229-230了解夹具尺寸或订购额外的趾夹或安装螺钉。
- ☞ 模具件钻孔规格见P227。

钢制零件号	D1	D2	D3	D4	E	F	L
J6-2438-65	24	38	44	47	23	75	98
J6-2538-65	25	38	44	47	23	75	98
J6-3045-65	30	45	51	54	25	75	100
J6-3245-65	32	45	51	54	25	75	100
J6-3854-65	38	54	60	63	30	85	115
J6-4054-65	40	54	60	63	30	85	115
J6-4865-65	48	65	75	75	35	100	135
J6-5065-65	50	65	75	75	35	100	135

Code No.

长轴肩型

M 材质	H 硬度
GCr15	HRC58以上


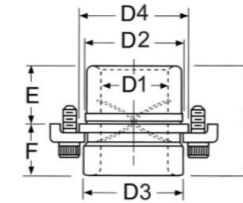
注：

- ☞ 所有可拆卸导套都配套提供安装夹具和螺钉。参阅P229-230了解夹具尺寸或订购额外的趾夹或安装螺钉。
- ☞ 模具件钻孔规格见P227。

钢制零件号	D1	D2	D3	D4	E	F	L
J6-1828-64	18	28	28	32	18	32	50
J6-1928-64	19	28	28	32	18	32	50
J6-2438-64	24	38	44	47	23	47	70
J6-2538-64	25	38	44	47	23	47	70
J6-3045-64	30	45	51	54	25	50	75
J6-3245-64	32	45	51	54	25	50	75
J6-3854-64	38	54	60	63	30	50	80
J6-4054-64	40	54	60	63	30	50	80
J6-4865-64	48	65	73	75	35	50	85
J6-5065-64	50	65	73	75	35	50	85
J6-6381-64	63	81	90	93	48	52	100
J6-8010-64	80	100	110	115	48	52	100

Code No.

短轴肩型

M 材质	H 硬度
GCr15	HRC58以上


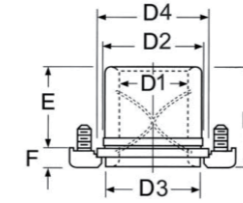
注：

- ☞ 所有可拆卸导套都配套提供安装夹具和螺钉。参阅P229-230了解夹具尺寸或订购额外的趾夹或安装螺钉。
- ☞ 模具件钻孔规格见P227。

钢制零件号	D1	D2	D3	D4	E	F	L
J6-1828-63	18	28	28	32	18	16	34
J6-1928-63	19	28	28	32	18	16	34
J6-2438-63	24	38	44	47	23	21	44
J6-2538-63	25	38	44	47	23	21	44
J6-3045-63	30	45	51	54	25	21	46
J6-3245-63	32	45	51	54	25	21	46
J6-3854-63	38	54	60	63	30	21	51
J6-4054-63	40	54	60	63	30	21	51
J6-4865-63	48	65	73	75	35	25	60
J6-5065-63	50	65	73	75	35	25	60
J6-6381-63	63	81	90	93	48	27	75
J6-8010-63	80	100	110	115	48	27	75

Code No.

低型

M 材质	H 硬度
GCr15	HRC58以上

注：

- ☞ 所有可拆卸导套都配套提供安装夹具和螺钉。参阅P229-230了解夹具尺寸或订购额外的趾夹或安装螺钉。
- ☞ 模具件钻孔规格见P227。

钢制零件号	D1	D2	D3	D4	E	F	L
J6-1828-68	18	28	28	32	18	10	28
J6-1928-68	19	28	28	32	18		28
J6-2438-68	24	38	36	47	23		33
J6-2538-68	25	38	36	47	23		33
J6-3045-68	30	45	43	54	30		40
J6-3245-68	32	45	43	54	30	40	
J6-3854-68	38	54	48	63	38	14	52
J6-4054-68	40	54	48	63	38		52
J6-4865-68	48	65	64	75	48		62
J6-5065-68	50	65	64	75	48		62
J6-6381-68	63	81	79	93	61		75
J6-8010-68	80	100	99	115	78	92	

Code No.

用于润滑的石墨塞(无需润滑油)

固定板 卸球板

注：
模具件钻孔规格见P227。

M 材质
铜合金+石墨

零件号	D	A	B	C	L ₁	L
JMME20	20	26	26	28	25	37
JMME25	25	32	32	35	29	45
JMME30	30	38	38	41	29	45

Code No.

I型 用于I型钢球衬套总成

II型 用于II型和III型钢球衬套总成

M 材质
铝合金(A5052S)

I型零件号	II型零件号	D	C	S	X
J6-2503-81	-	25	36	11.5	4.2
J6-2504-81	-		48	17.5	
-	J6-2505-82		55	31	
-	J6-2507-82		70	40	
-	J6-2509-82		90	47	
-	J6-2510-82		100	55	
-	J6-2511-82		110	65	
J6-3203-81	-	32	36	11.5	4.2
J6-3204-81	-		48	17.5	
-	J6-3207-82		70	40	
-	J6-3209-82		90	47	
-	J6-3210-82		105	55	
-	J6-3211-82		115	65	
-	J6-3212-82		125	75	
-	J6-3213-82	135	85		
J6-4004-81	-	40	48	17.5	5.8
J6-4006-81	-		60	23.5	
-	J6-4007-82		70	40	
-	J6-4008-82		85	48	
-	J6-4010-82		105	56	
-	J6-4011-82		115	66	
-	J6-4012-82		125	76	
-	J6-4013-82		135	86	
-	J6-4014-82		145	96	
-	J6-4015-82		155	107	

I型零件号	II型零件号	D	C	S	X
J6-5007-81	-	50	70	28.5	7.0
J6-5008-81	-		84	35.5	
-	J6-5010-82		105	56	
-	J6-5012-82		120	65	
-	J6-5014-82		140	76	
-	J6-5015-82		150	86	
-	J6-5016-82		160	96	
-	J6-5017-82		170	108	
-	J6-5018-82		185	121	
-	J6-5019-82	195	133		
J6-6309-81	-	63	98	42.5	7.0
-	J6-6314-82		145	76	
-	J6-6316-82		165	86	
-	J6-6318-82		180	96	
-	J6-6319-82		190	107	
-	J6-6320-82		205	121	
-	J6-6321-82	215	132		
J6-8009-81	-	80	98	42.5	8.5
-	J6-8014-82		145	76	
-	J6-8016-82		165	86	
-	J6-8018-82		180	96	
-	J6-8019-82		190	107	
-	J6-8020-82		205	121	
-	J6-8021-82	215	132		

导套

可拆卸式 - 滚动配合用

导套

直型 - 滚动配合用

Code No.

注：

- ☞ 所有可拆卸导套都配套提供安装夹具和螺钉。参阅P229-230了解夹具尺寸或订购额外的趾夹或安装螺钉。
- ☞ 模具件钻孔规格见P227。

M 材质	H 硬度
GCr15	HRC58以上

零件号	导柱直径 D	D1	D2	D3	D4	E	F	L
J6-2503-85	25	33	45	50	55	30	35	65
J6-2505-85							50	80
J6-2506-85							65	95
J6-3205-85	32	40	54	59	64	30	50	80
J6-3206-85							65	95
J6-3208-85							80	110
J6-4005-85	40	48	65	72	77	30	50	80
J6-4006-85							65	95
J6-4008-85							80	110
J6-4010-85							100	130
J6-5006-85	50	62	81	90	95	50	60	110
J6-5008-85							80	130
J6-5010-85							100	150
J6-5012-85							120	170
J6-6310-85							100	150
J6-6312-85	63	75	95	104	109	50	120	170
J6-6314-85							140	190
J6-8010-85	80	92	108	121	125	61	100	161
J6-8011-85							110	178
J6-8014-85							140	200

Code No.

● 安装说明

为了避免有压配合造成的导套收缩，此类导套应使用某种衬套固定胶 (Bushing Mount) 加以保持。如果这样安装，您就不需要在安装后打磨衬套孔，并且导套会有正确配合。

使用导套固定胶 (Bushing Mount)

- 1.用酒精、丙酮或其他挥发性溶剂洗去导套外径和模座上的油脂，洗过后擦干。
- 2.在衬套上涂少量的导套固定胶 (Bushing Mount)，然后用扭转方式将导套插入模座。
- 3.在72°F (32°C) 下固化4小时。请勿在固化完成前触碰导套。

M 材质	H 硬度
GCr15	HRC58以上

零件号	导柱直径	D1	D2	L2
J6-2506-86	25	33	45	65
J6-2508-86				80
J6-2509-86				95
J6-2511-86				110
J6-2513-86				130
J6-3208-86	32	40	54	80
J6-3209-86				95
J6-3211-86				110
J6-3213-86				130
J6-3215-86				150
J6-3217-86	170			
J6-4008-86	40	48	65	80
J6-4009-86				95
J6-4011-86				110
J6-4013-86				130
J6-4015-86				150
J6-4017-86	170			
J6-4019-86	190			
J6-4021-86	215			

零件号	导柱直径	D1	D2	L2
J6-5011-86	50	62	81	110
J6-5013-86				130
J6-5015-86				150
J6-5017-86				170
J6-5019-86				190
J6-5021-86	215			
J6-5024-86	240			
J6-5026-86	265			
J6-6315-86	63	75	95	150
J6-6317-86				170
J6-6319-86				190
J6-6321-86				215
J6-6324-86				240
J6-6326-86	265			
J6-8015-86	80	92	112	150
J6-8017-86				170
J6-8019-86				190
J6-8021-86				215
J6-8024-86				240
J6-8026-86	265			

Code No.

导套

材质	硬度
GCr15	HRC58以上

钢球衬套

材质
铝合金(A5052S)

注：

- 所有可拆卸导套都配套提供安装夹具和螺钉。参阅P229-230了解夹具尺寸或订购额外的趾夹或安装螺钉。
- 模具件钻孔规格见P227。

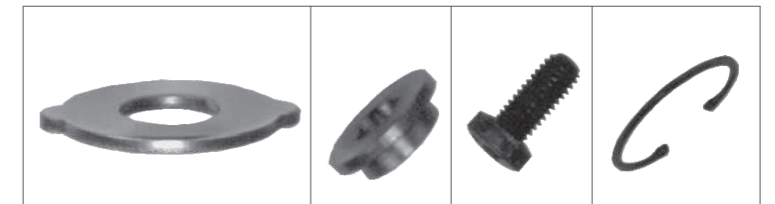
● 钢球衬套

零件号	D	L	G	D ₂
J6-2504-83	25	40	1.6	30.3
J6-2505-83		52	1.6	30.3
J6-3204-83	32	40	1.9	36
J6-3205-83		52	1.9	36
J6-4005-83	40	52	1.9	45.5
J6-4006-83		64	1.9	45.5
J6-5007-83		74	2.2	57
J6-5008-83	50	88	2.2	57

● 导套数据

零件号	D	D ₁	D ₂	D ₄	E	F	L
J6-2520-87	25	33	45	51	20	10	30
J6-2525-87					25	10	35
J6-3220-87	32	40	54	60	20	10	30
J6-3225-87					25	10	35
J6-3232-87					32	10	42
J6-4029-87	40	48	65	75	29	10	39
J6-4036-87					36	10	46
J6-4044-87					44	10	54
J6-5036-87	50	62	81	91	36	10	46
J6-5044-87					44	10	54

● 钢球衬套垫圈总成



标准导柱直径 D	垫圈总成零件号		钢球衬套垫圈		衬套止动垫圈 II型和III型	六角螺钉 I型II型和III型	卡环 II型和III型
	I型 总成	II型 总成	I型	II型和III型			
25	J6-0025-81	J6-0025-82	J6-2500-85	J6-2500-83	J6-2500-84	J6-0620-933 M6×20DIN933 8G or 10K	J6-2500-86
32	J6-0032-81	J6-0032-82	J6-3200-85	J6-3200-83			J6-3200-86
40	J6-0040-81	J6-0040-82	J6-4000-85	J6-4000-83	J6-4000-84	J6-1025-933 M10×25 DIN933 8G or 10K	J6-4000-86
50	J6-0050-81	J6-0050-82	J6-5000-85	J6-5000-83			J6-5000-86
63	J6-0063-81	J6-0063-82	J6-6300-85	J6-6300-83			J6-6300-86
80	J6-0080-81	J6-0080-82	J6-8000-85	J6-8000-83			J6-8000-86

注：

- I型总成包括钢球衬套垫圈和六角头螺钉。
- II型总成包括钢球衬套垫圈、衬套止动垫圈、六角螺钉和卡环。

● 导套固定胶 (Bushing Mount)

零件号	容量
J9-60-82	118mL

注：

- 为了避免有压入配合造成的衬套收缩，在安装直型导套时需使用某种导套固定胶 (Bushing Mount)。

● 钢球衬套垫圈总成

导柱螺纹规格		需要的就座扭矩	
直径 O (mm)	螺纹规格	牛顿/毫米	磅/英寸
25-32	M6	56	320
40-50	M10	98	560
63-80	M10	236	1350

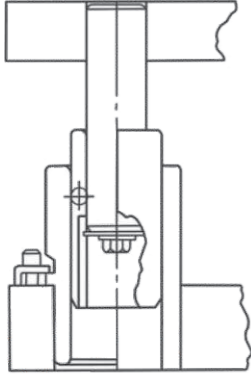
● 钢球衬套润滑建议

在钢球衬套组件工作时，每8小时班用喷枪或刷子添加润滑剂。请使用粘度为290/340 SSU@100° F(38°C)且含有“EP”添加剂和抗锈剂的精炼矿物油。

● 选用说明

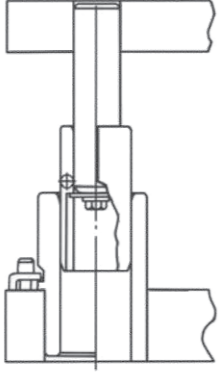
为了正确选择导柱、导套和钢球衬套，您必须考虑模具的工作条件。为了选择合适的工作条件，以使您的部件发挥最佳性能，您必须考虑诸如冲压速度、闭合高度、冲程长度和操作环境之类的因素。工作条件包括满预加载、已释放和完全脱离等情况。

三种状态



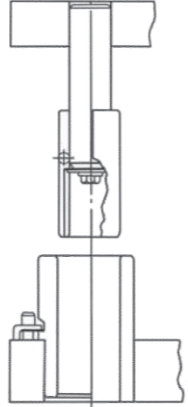
I型
整个冲程满预加载

I型部件总成保证所有钢球衬套在整个冲压冲程中保持与导柱和衬套的持续接触。这个部件推荐用于高速、短冲程模具。



II型
预加载已释放或部分释放

II型部件总成设计保证钢球衬套从不离开衬套，但是在每个冲程开始时导柱会脱离衬套。此部件总成由于没有夹点且异物无法进入部件内部损坏其部件，因而常常得到优先使用。这个部件常常用在中等冲程和长冲程的模具内。

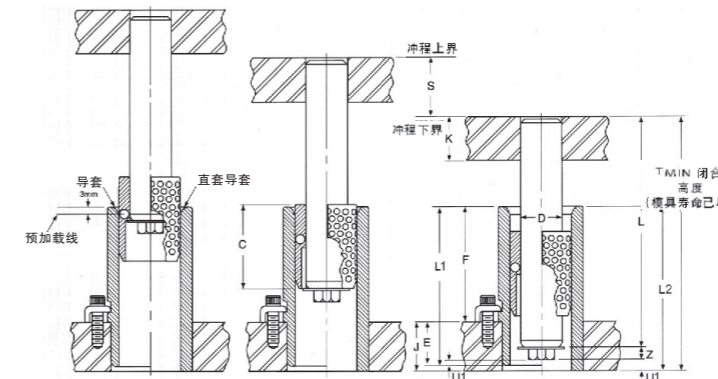


III型
钢球衬套完全脱离衬套

III型部件总成设计为钢球衬套完全脱离衬套。这个部件适合长冲程应用。

注：

☞ 钢球衬套润滑建议见参阅P218。



导柱直径 D(mm)	Z (mm)	E (mm)	U1 (mm)
25	7	30	3
32	7	30	
40	9.5	30	
50	9.5	50	
63	9.5	50	
80	9.5	50	

● 压配合导柱

- 在计算希望的导柱长度L时，请使用下面两个公式之一：
带有直套导套的总成： $L = T - U_1 - Z$
带有可拆卸导套的总成： $L = T - U_1 - Z - J + E$
- 从目录里选择上面计算的导柱长度。如果计算的L值不是标准目录长度，有两种选择：选择比L稍长的长度，然后将导柱截成计算的L尺寸；或者选择较短的长度，将导柱缩入上模板以得到正确的L尺寸。
注：压配合长度应大于或等于导柱直径。

● 可拆卸导柱

- 在计算希望的导柱长度F1时，请使用下面两个公式之一：
带有直套导套的总成： $F_1 = T - U_1 - Z - K$ (注意： $F + J + K + Y < T$)
带有可拆卸导套的总成： $F_1 = T - U_1 - Z - J + E - K$ (注意： $L_2 + K + Y < T$)
- 从目录内选择上面计算的导柱长度F1，如果计算的F1值不是标准目录长度，选择一个接近但较短的长度。
注：可拆卸导柱不可截断。

● 导套和保持架选择

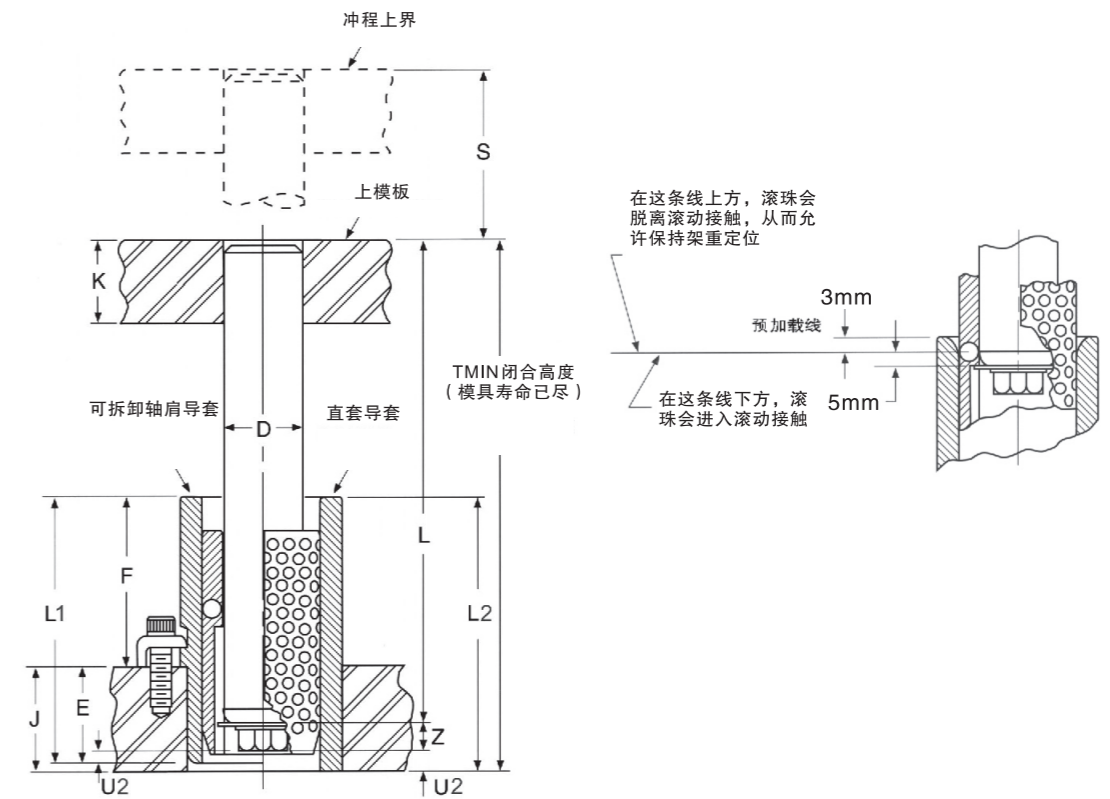
- I型滚珠轴承导套和保持架总成的选择应基于需要的冲程和导柱直径。
 - 确定需要的导柱直径和需要的冲程。
 - 使用第211页上的选择图，找到需要的冲程。沿该列向下移动，在与需要的导柱直径相对的水平线上找到彩色方块。
 - 选择需要的导套长度。这个长度列出在选定方块左侧标记为可拆卸轴肩或直套的列内。
注：对于没有偏心加载的应用，请选择图中总体长度最短的导套。但是，对于较长冲程应用或可能存在侧向加载的应用，请尽可能选择最长的导套以提供最优的引导。
 - 选择需要的保持架长度。此长度列在选定方块左侧标记为“滚珠保持架”的列内。
注：在闭合高度允许的范围内，尽可能选择最长的保持架长度来获得最优性能。

● 注：

- 如果不需要模具研磨，冲程可以加长；加长量为模具研磨容差，即选择图最右列的尺寸。
- 为特定冲程设计的模具件可用在任何较短冲程的压机内，但是不能用在冲程超过初始选择长度的压机内。
- 当选择轴肩导套时，模座厚度必须大于“E”尺寸。

标称导柱直径 D (mm)	滚珠轴承导套			滚珠保持架 C (mm)	冲程“S”, 包括模具研磨容差							最大模具 磨损容差 x (mm)	
	轴肩 F (mm)	L1 (mm)	直套 L2 (mm)		20	40	60	80	100	120	140		160
25	35	65	65	36	20	40	60	80	100	120	140	160	10
	50	80	80		20	40	60	80	100	120	140	160	
	65	95	95	48	20	40	60	80	100	120	140	160	
					20	40	60	80	100	120	140	160	
32	50	80	80	36	20	40	60	80	100	120	140	160	10
	65	95	95		20	40	60	80	100	120	140	160	
	80	110	110	48	20	40	60	80	100	120	140	160	
					20	40	60	80	100	120	140	160	
40	50	80	80	48	20	40	60	80	100	120	140	160	10
	65	95	95		20	40	60	80	100	120	140	160	
	80	110	110	60	20	40	60	80	100	120	140	160	
	100	130	130		20	40	60	80	100	120	140	160	
				215	20	40	60	80	100	120	140	160	
					20	40	60	80	100	120	140	160	
50	60	110	110	70	20	40	60	80	100	120	140	160	10
	80	130	130		20	40	60	80	100	120	140	160	
	100	150	150	84	20	40	60	80	100	120	140	160	
	120	170	170		20	40	60	80	100	120	140	160	
				215	20	40	60	80	100	120	140	160	
					20	40	60	80	100	120	140	160	
63	100	150	150	98	20	40	60	80	100	120	140	160	15
	120	170	170		20	40	60	80	100	120	140	160	
	140	190	190	240	20	40	60	80	100	120	140	160	
					20	40	60	80	100	120	140	160	
				265	20	40	60	80	100	120	140	160	
					20	40	60	80	100	120	140	160	
80			150	98	20	40	60	80	100	120	140	160	15
			170		20	40	60	80	100	120	140	160	
			190	215	20	40	60	80	100	120	140	160	
			240		20	40	60	80	100	120	140	160	
			265	20	40	60	80	100	120	140	160		

注：如果您的选择落入白色方块，请选择II型和III型。



D (mm)	Z (mm)	E (mm)	U1 (mm)	U2 (mm)	Y (mm)
25	10.5	30	1.5	3.5	14.7
32	10.5	30		3.5	18.9
40	13	30		4	18.9
50	13	50		4	18.9
63	13	50		4	18.9
80	13	50		4	18.9

● 压配合导柱

1.在计算希望的导柱长度L时,请使用下面两个公式之一:

带有直套导套的总成: $L=T-U_2-Z$

带可拆卸导套的总成: $L=T-U_2-Z-J+E$

2.从目录里选择上面计算的导柱长度。如果计算的L值不是标准目录长度,有两种选择:选择比L稍长的长度,然后将导柱截成计算的L尺寸;或者选择较短的长度,将导柱插入上模板以得到正确的L尺寸。

注:压配合长度应大于或等于导柱直径。

● 可拆卸导柱

1.在计算希望的导柱长度F₁时,请使用下面两个公式之一:

带有直套导套的总成: $F_1=T-U_2-Z-K$ (注意: $F+J+Y<T$)

带有可拆卸导套的总成: $F_1=T-U_1-Z-J+E-K$ (注意: $F_2+K+Y<T$)

2.从目录内选择上面计算的导柱长度F₁,如果计算的F₁值不是标准目录长度,选择一个接近但较短的长度。

注:可拆卸导柱不可截断。

● 导套和保持架选择

● II型和III型滚珠轴承导套和保持架总成应基于需要的冲程和导柱直径。

- 1.确定需要的导柱直径和需要的冲程。
- 2.确定需要的工作条件或保持架离开导套的长度。
- 3.确定是否使用可拆卸导套或直套导套。
- 4.使用第215-216页上的选择图,找到需要的冲程。沿该列向下移动,在与需要的导柱直径相对的水平线上找到彩色方块。找到需要的工作条件内的彩色方块。
- 5.选择需要的导套长度。这个长度列出在选定方块左侧标记为可拆卸轴肩或直套的列内。

注:对于没有偏心加载的应用,请选择图中总体长度最短的导套。但是,对于较长冲程应用或可能存在侧向加载的应用,请尽可能选择最长的导套以提供最优的引导。

- 6.选择需要的保持架长度。此长度列在选定方块左侧标记为“滚珠保持架”的列内。

注:在闭合高度允许的范围内,尽可能选择最长的保持架长度来获得最优性能。

● 注:

- 1.如果冲击速率在150rpm以下,推荐使用图B(第214页),如此可允许滚珠保持架在每个冲程中重定位。
- 2.为特定冲程设计的模具件可在任何较短冲程的压机内,但是不能用在冲程超过初始选择长度的压机内。
- 3.当选择轴肩导套时,模座厚度必须大于“E”尺寸。

★ 小心

确保导套在最小闭合高度下不会撞击上模板。如果存在撞击现象请使用更短的导套和相应滚珠保持架。

● II型和III部件提供I型工作条件

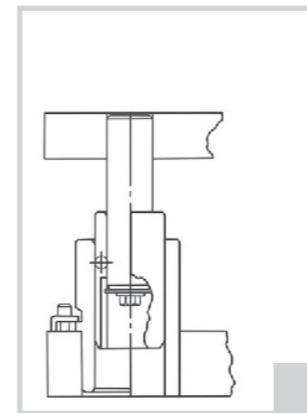


图 A
部分预加载

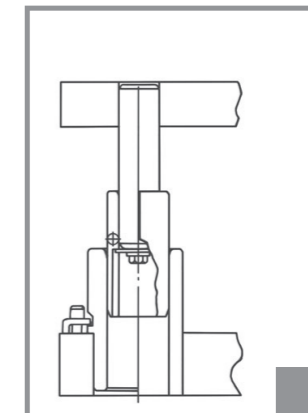


图 B
预加载已释放

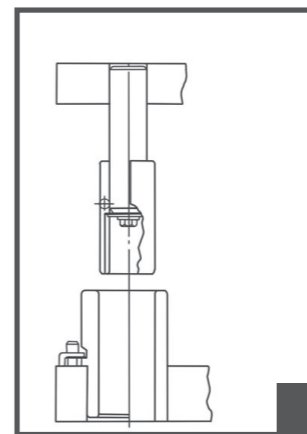
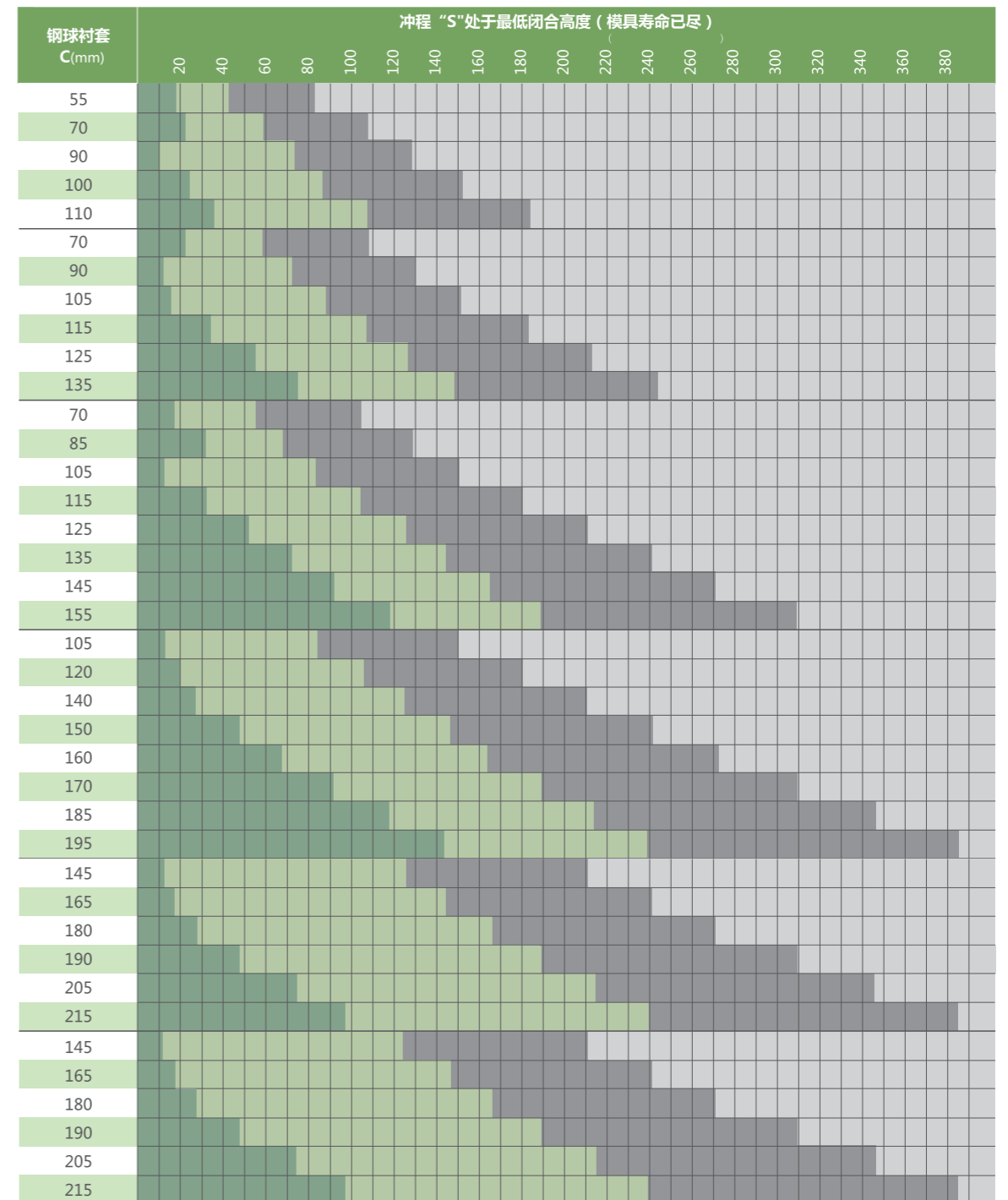


图 C
无限制的冲程保持架离开导套

注:

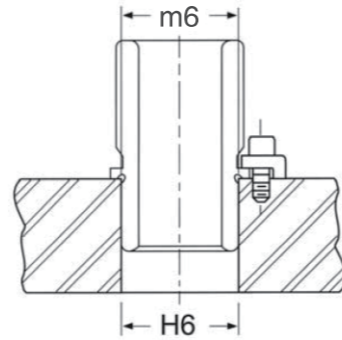
- 直套导套: L_2+K 必须小于T
- 轴肩导套: $J+F+K$ 必须小于T
- 可拆卸导套: 最大 $F=T-J-k$
- 直套导套: 最大 $L_2=T-K$

标称导柱直径 D(mm)	滚珠轴承导套			钢球衬套 C(mm)
	轴肩		直套 L2(mm)	
	F(mm)	L1(mm)		
25	35	65	65	55
	50	80	80	70
	65	95	95	90
	-	-	110	100
	-	-	130	110
	-	-	-	-
32	50	80	80	70
	65	95	95	90
	80	110	110	105
	-	-	130	115
	-	-	150	125
	-	-	170	135
40	50	80	80	70
	65	95	95	85
	80	110	110	105
	100	130	130	115
	-	-	150	125
	-	-	170	135
50	-	-	190	145
	-	-	215	155
	60	110	110	105
	80	130	130	120
	100	150	150	140
	120	170	170	150
63	-	-	190	160
	-	-	215	170
	-	-	240	185
	-	-	265	195
	100	150	150	145
	120	170	170	165
80	140	190	190	180
	-	-	215	190
	-	-	240	205
	-	-	265	215
	-	-	150	145
	-	-	170	165



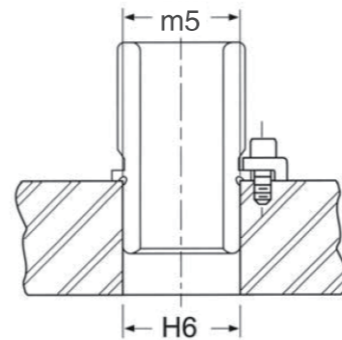
● 可拆卸滑动配合导套的孔径数据

导柱直径	导套定位直径 m6		上模板孔 H6		组装配合	
	导套直径	公差	模板孔径	公差	松	紧
18-19	28	+0.021 +0.008	28	+0.013 -0.000	0.005 0.021	松 紧
24-25	38	+0.025 +0.009	38	+0.016 -0.000	0.007 0.025	松 紧
30-32	45	+0.025 +0.009	45	+0.016 -0.000	0.007 0.025	松 紧
38-40	54	+0.030 +0.011	54	+0.019 -0.000	0.008 0.030	松 紧
48-50	65	+0.030 +0.011	65	+0.019 -0.000	0.009 0.030	松 紧
63	81	+0.035 +0.013	81	+0.022 -0.000	0.009 0.035	松 紧
80	100	+0.035 +0.013	100	+0.022 -0.000	0.009 0.035	松 紧



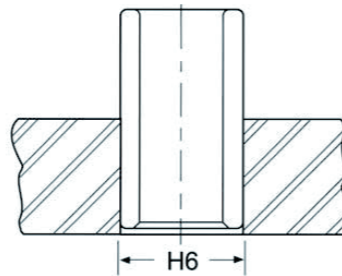
● 可拆卸式滚动配合导套的孔径数据

导柱直径	导套定位直径 m5		上模板孔 H6		组装配合	
	导套直径	公差	模板孔径	公差	松	紧
25	45	+0.020 +0.009	45	+0.016 -0.000	0.007 0.020	松 紧
32	54	+0.024 +0.011	54	+0.019 -0.000	0.008 0.024	松 紧
40	65	+0.024 +0.011	65	+0.019 -0.000	0.008 0.024	松 紧
50	81	+0.028 +0.013	81	+0.022 -0.000	0.009 0.028	松 紧
63	95	+0.028 +0.013	95	+0.022 -0.000	0.009 0.028	松 紧
80	108	+0.032 +0.015	108	+0.025 -0.000	0.010 0.032	松 紧



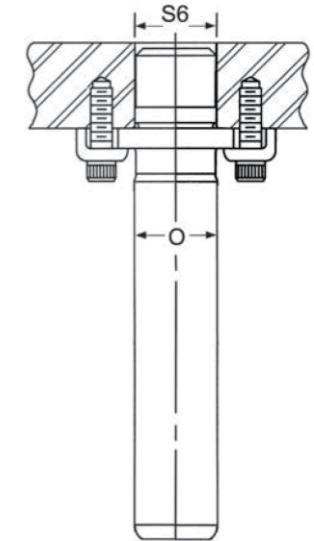
● 直型滚动配合导套的孔径数据

导柱直径	导套定位直径		上模板孔 H6		组装配合	
	导套直径	公差	模板孔径	公差	松	紧
25	45	-0.017 -0.024	45	+0.016 -0.000	0.017 0.040	松
32	54	-0.020 -0.028	54	+0.019 -0.000	0.020 0.047	松
40	65	-0.020 -0.028	65	+0.019 -0.000	0.020 0.047	松
50	81	-0.024 -0.034	81	+0.022 -0.000	0.024 0.056	松
63	95	-0.024 -0.034	95	+0.022 -0.000	0.024 0.056	松
80	112	-0.024 -0.034	112	+0.022 -0.000	0.024 0.056	松



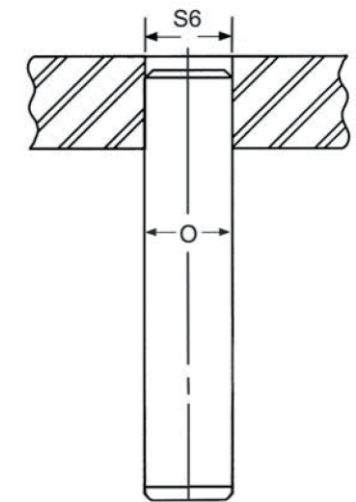
● 可拆卸式导柱的孔径数据

导柱直径 O(mm)	钻孔直径 S6(mm)		组装配合 (mm)	
	导柱直径	公差	孔径	公差
18	-0.016 -0.027	18	-0.025 -0.036	0.002 0.020
19	-0.020 -0.033	19	-0.031 -0.044	0.002 0.024
24	-0.020 -0.033	24	-0.031 -0.044	0.002 0.024
25	-0.020 -0.033	25	-0.031 -0.044	0.002 0.024
30	-0.020 -0.033	30	-0.031 -0.044	0.002 0.024
32	-0.025 -0.041	32	-0.038 -0.054	0.003 0.029
38	-0.025 -0.041	38	-0.038 -0.054	0.003 0.029
40	-0.025 -0.041	40	-0.038 -0.054	0.003 0.029
48	-0.025 -0.041	48	-0.038 -0.054	0.003 0.029
50	-0.025 -0.041	50	-0.038 -0.054	0.003 0.029
63	-0.030 -0.049	63	-0.047 -0.066	0.002 0.036
80	-0.030 -0.049	80	-0.053 -0.072	0.004 0.042



● 压入配合导柱的孔径数据

导柱直径 O(mm)	钻孔直径 S6(mm)		组装配合 (mm)	
	导柱直径	公差	孔径	公差
18	+0.001 -0.009	18	-0.025 -0.036	0.016 0.037
19	-0.001 -0.008	19	-0.031 -0.044	0.023 0.043
24	+0.001 -0.010	24	-0.031 -0.044	0.021 0.045
25	+0.001 -0.009	25	-0.031 -0.044	0.022 0.045
30	+0.000 -0.008	30	-0.031 -0.044	0.023 0.044
32	-0.001 -0.009	32	-0.038 -0.054	0.038 0.053
38	+0.001 -0.009	38	-0.038 -0.054	0.029 0.055
40	+0.000 -0.008	40	-0.038 -0.054	0.030 0.054
48	+0.001 -0.009	48	-0.038 -0.054	0.029 0.055
50	+0.000 -0.008	50	-0.038 -0.054	0.030 0.055
63	+0.000 -0.008	63	-0.047 -0.066	0.039 0.066
80	+0.000 -0.008	80	-0.053 -0.072	0.045 0.072



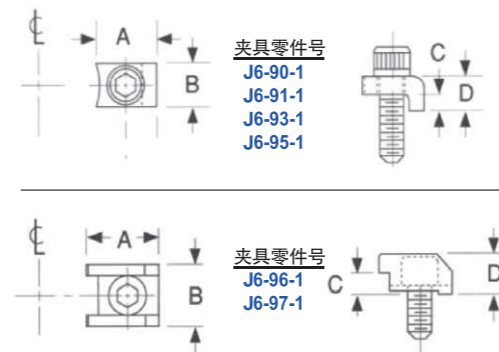
可拆卸式导套夹具安置选择规格			
标称导柱直径	A (左右给料)	B (前后给料) (中心导柱模具)	C (圆模具)
25 和 32			
40			
50			
63			

注：

● 如果未规定，将提供夹具排列A。中心导柱模具上提供夹具排列B。

● 导套与导柱的夹具排列和尺寸

夹具	螺钉	A	B	C	D
J6-90-1	M6	14.3	15.9	4.9	8.7
J6-91-1	M8	19.8	15.9	4.9	9.5
J6-93-1	M8	19.6	15.9	6.3	10.9
J6-95-1	M6	12.3	12.7	3.2	5.6
J6-96-1	M6	17.5	14.5	5	10
J6-97-1	M8	24.6	18.9	7.9	13

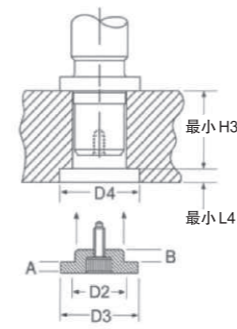


● 固定塞尺寸数据

零件号	D2	D3	A	B	D4	L4	H3
J5-1800-88	18	25	3.3	4.0	26	3.5	25
J5-2400-88	24	32	5.0	4.2	33	5.5	30
J5-3000-88	30	40	5.0	7.0	41	5.5	40
J5-3800-88	38	50	5.0	10.0	51	5.5	51
J5-4800-88	48	63	5.0	13.0	64	5.5	59
J5-6300-88	63	76	5.0	19.0	77	5.5	70
J5-8000-88	80	93	5.0	25.0	95	5.5	87

注：

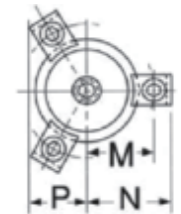
● 导柱上用于固定塞的螺纹孔都攻成螺钉直径的两倍深度。



我们提供两种将导柱安装到模板内的方法：夹具或固定塞。

● 可拆卸式导柱的夹具排列

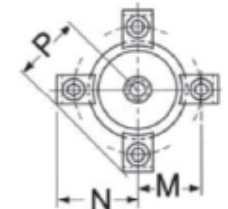
导柱直径	夹具零件号	螺钉零件号	螺钉规格	每个导柱的夹具和螺钉数	M	N	P
18 & 19	J6-95-1	J9-06020-91	M6×20	3	16.0	22.0	16.5
24 & 25	J6-90-1	J9-06020-91	M6×20	3	20.3	27.0	20.0
30 & 32	J6-93-1	J9-08020-91	M8×20	3	25.5	35.5	24.6
38 & 40	J6-93-1	J9-08020-91	M8×20	4	30.0	40.0	26.9
48 & 50	J6-93-1	J9-08020-91	M8×20	4	36.5	46.5	38.5
63	J6-93-1	J9-08020-91	M8×20	4	42.5	52.5	42.7
80	J6-93-1	J9-08020-91	M8×20	4	51.0	61.0	48.8



导柱3夹具排列

● 滚动配合用可拆卸式导套的夹具排列

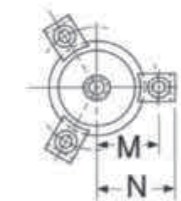
导柱直径	夹具零件号	螺钉零件号	螺钉规格	每个导套的夹具和螺钉数	M	N
25	J6-90-1	J9-06020-91	M6×20	2	31.5	38.7
32	J6-91-1	J9-08020-91	M8×20	3	37.5	46.8
40	J6-91-1	J9-08020-91	M8×20	3	44	53.3
50	J6-91-1	J9-08020-91	M8×20	4	53	62.3
63	J6-91-1	J9-08020-91	M8×20	4	61	70.3
80	J6-91-1	J9-08020-91	M8×20	4	68	78.7



导柱4夹具排列

● 滑动配合用可拆卸式导套的夹具排列

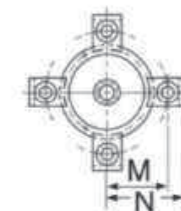
导柱直径	夹具零件号	螺钉零件号	螺钉规格	每个导套的夹具和螺钉数	M	N
18 & 19	J6-95-1	J9-06020-91	M6×20	2	19.5	22.5
24 & 25	J6-90-1	J9-06020-91	M6×20	2	27.5	35
30 & 32	J6-91-1	J9-06020-91	M8×20	3	32.5	42.5
38 & 40	J6-91-1	J9-08020-91	M8×20	3	34	47
48 & 50	J6-91-1	J9-08020-91	M8×20	4	44.5	54.5
63	J6-91-1	J9-08020-91	M8×20	4	52	62
80	J6-91-1	J9-08020-91	M8×20	4	62	72



导套3夹具排列

● 滑动配合用低型可拆卸式导套的夹具排列

导柱直径	夹具零件号	螺钉零件号	螺钉规格	每个导套的夹具和螺钉数	M	N
18 & 19	J6-95-1	J9-06020-91	M6×20	2	19.5	25.5
24 & 25	J6-96-1	J9-06020-91	M6×20	3	30	37.1
30 & 32	J6-96-1	J9-06020-91	M6×20	3	34	41.1
38 & 40	J6-97-1	J9-08020-91	M8×20	4	41	52.1
48 & 50	J6-97-1	J9-08020-91	M8×20	4	47	58.1
63	J6-97-1	J9-08020-91	M8×20	4	56	67.1
80	J6-97-1	J9-08020-91	M8×20	4	67	78.1



导套2和4夹具排列

Code No.
JSGP

M 材质	H 硬度
GCr15	高频淬火 HRC58以上

型号	D	L	D 公差	D1	p6	D2	l	l1	l2	E
JSGP	25	80	25	-0.005 -0.015	25	+0.035 +0.022	30			8
		100								
		120								
		140								
	30	160	30	-0.005 -0.015	30	+0.035 +0.022	40	5	5	8
		120								
		140								
		160								
	40	180	40	-0.005 -0.015	40	+0.042 +0.026	50			8
		200								
		160								
		180								
50	200	50	-0.010 -0.020	50	+0.051 +0.032	70			10	
	250									
	300									
	300									
60	200	60	-0.010 -0.020	60	+0.051 +0.032	90			12	
	250									
	300									
	350									
65	250	65	-0.010 -0.025	65	+0.059 +0.037	100	10	10	12	
	300									
	350									
	400									
80	250	80	-0.010 -0.025	80	+0.059 +0.037	120			12	
	300									
	350									
	400									
100	300	100	-0.010 -0.025	100	+0.059 +0.037	150			12	
	350									
	400									
	400									

Code	D	L
JSGP -	50	250

Code No.
JGPBW

M 材质
铜合金+石墨

型号	d	H7	D 公差	L	l	l1
JGPBW	25	+0.021 0	40 ±0.008	40	10	5
	30	0		50	10	
	35	+0.025 0	60 ±0.0095	55	15	10
	40			60	10	
	50			70	15	
	60	+0.03 0	80 ±0.011	90	20	10
	80	100		120	25	
	100	+0.035 0	120 ±0.0125	150	25	10
	120	140		180		

Code	d
JGPBW -	50

Code No.
JSEFW

M 材质
铜合金+石墨

型号	d	L	d H7	D	m6	D1	T	R	r	r1
JSEFW	25	40	25	+0.021 0	35	+0.025 +0.009	45	7	10	1
	30	50	30	+0.025 0	40	+0.030 +0.011	50	10	20	2
	40	70	40		65					
	50	80	50		75					
	60	80	60	+0.030 0	75	+0.035 +0.013	85	10	20	2
	65	120	65		90					
	80	100	80		110					
	100	140	100		130					

Code	d	L
JSEFW -	25 -	40

Code No.
JSOB

M 材质
铜合金+石墨

相配轴公差
d8 一般高负荷用
e7 一般轻负荷用
f7 高精密度用
推荐安装孔加工公差H7

型号	d	D	L	d F7	D	m6	通用垫片		
JSOB	19	26	15	19	26	+0.021 +0.008	JSOBW20		
			20						
	20	28	10	20	28				
			12						
			15						
			16						
			19						
			20						
	30	30	25	30	30				
			30						
			35						
			40						
	22	32	12	22	32			+0.041 +0.020	-
			15						
20									
25	33	12	25	33	+0.025 +0.009	JSOBW25			
		15							
		16							
		20							
		25							
		30							
	35	35	35	35			35		
			40						
			40						
			50						

型号	d	D	L	d	F7	D	m6	通用垫片										
JSOB	28		20	28	+0.041 +0.020			-										
			25															
			30															
			40															
	30	38		12		30	+0.041 +0.020	38		JSOBW30								
				15														
				20														
				25														
				30														
				35														
				40														
				50														
				60														
				40									12	30	+0.041 +0.020	40		JSOBW30
													15					
													20					
	25																	
	30																	
	35																	
	32	42		20		32	+0.025 +0.009	42		-								
				30														
				40														
				40														
	35	44		20		35	+0.050 +0.025	44		JSOBW35								
				25														
				30														
				35														
				40														
50																		
60																		
45											20	35	+0.050 +0.025	45		JSOBW35		
											25							
											30							
											35							
											40							
	50																	
38	48		30	38	+0.050 +0.025	48		-										
			40															
			40															
			40															
40	50		15	40	+0.050 +0.025	50		JSOBW40										
			20															
			25															
			30															
			35															
			40															
			50															
			60															
			70															
			80															
			55								15	40	+0.050 +0.025	55	+0.030 +0.011	JSOBW40		
											20							
30																		
30																		
35																		


型号	d	D	L	d	F7	D	m6	通用垫片										
JSOB	40		40	40	+0.050 +0.025			JSOBW40										
			50															
			60															
			60															
	45	55		30		45	+0.050 +0.025	55		JSOBW45								
				35														
				40														
				50														
				60														
				60														
				56									30	45	+0.050 +0.025	56		JSOBW45
													35					
													40					
													50					
													60					
													60					
	60	60		20		60	+0.050 +0.025	60		JSOBW50								
				30														
				35														
				40														
				50														
				60														
				70														
				80														
				62									30	60	+0.050 +0.025	62		JSOBW50
													35					
													40					
													50					
60																		
70																		
65			30	60	+0.050 +0.025	65		JSOBW50										
			40															
			50															
			60															
			70															
			80															
55	70		40	70	+0.030 +0.011	70		JSOBW55										
			50															
			60															
			70															
60	74		30	60	+0.060 +0.030	74		JSOBW60										
			35															
			40															
			50															
			60															
			70															
			80															
			100															
			75								30	60	+0.060 +0.030	75		JSOBW60		
											35							
											40							
											40							
50																		

型号	d	D	L	d	F7	D	m6	通用垫片	
JSOB	60	75	60	60	+0.060 +0.030	75	+0.030 +0.011	JSOBW60	
			70					-	
			80					-	
			100					-	
	63	80	60	63		-			
			70			-			
			80			-			
	65	80	40	65		JSOBW65			
			50			-			
			60			-			
	70	85	40	70		JSOBW70			
			50			-			
			60			-			
			70			-			
			80			-			
			100			-			
			75			90	50	75	JSOBW75
							60		-
							70		-
							80		-
	100	-							
	100	-							
	80	96	40	80		JSOBW80			
			50			-			
60			-						
70			-						
80			-						
100			-						
100		100	40	80	-				
			50		-				
			60		-				
			70		-				
85	110	60	85	-					
		80		-					
90	110	30	90	JSOBW90					
		50		-					
		60		-					
		70		-					
		80		-					
		100		-					

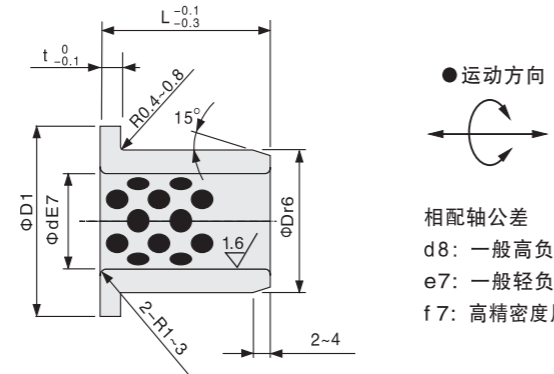
型号	d	D	L	d	F7	D	m6	通用垫片
JSOB	90	110	120	90	+0.071 +0.036	110	+0.035 +0.013	JSOBW90
			50					-
	100	120	60	100		JSOBW100		
			70			-		
			80			-		
			100			-		
			120			-		
			140			-		
	110	130	50	110		-		
			70			-		
			80			-		
			100			-		
	120	140	70	120		JSOBW120		
			80			-		
			90			-		
			100			-		
			120			-		
			140			-		
	125	145	100	125		-		
			120			-		
	130	150	80	130		-		
			100			-		
	140	160	100	140		-		
			140			-		
150	170	80	150	-				
		100		-				
160	180	80	160	-				
		100		-				
		150						

Code	d	D	L
JSOB -	35	45	25

Code No.
JSOBF



M 材质
铜合金+石墨



相配轴公差
d8: 一般高负荷用
e7: 一般轻负荷用
f7: 高精密度用

型号	d	D	L	d	E7	D	r6	D1	t	L
JSOBF	20	30	15	20	+0.061 +0.040	30	+0.041 +0.028	40	5	15
			20							20
			25							25
			30							30
			35							35
	40	40								
	25	35	15	25	+0.050 +0.034	35	+0.050 +0.034	45	10	15
			20							20
			25							25
			30							30
35			35							
40	40									
50	50									

型号	d	D	L	d	E7	D	r6	D1	t	L
JSOBF	30	40	20	30	+0.061 +0.040	40		50	5	20
			25							25
			30							30
			35							35
			40							40
	50	50								
	35	45	20	35	+0.075 +0.050	50	+0.050 +0.034	60	7.5	20
			25							25
			30							30
			35							35
40			40							
50	50									
40	50	20	40	+0.090 +0.060	60	+0.060 +0.041	75	10	20	
		25							25	
		30							30	
		35							35	
		40							40	
50	50									
45	55	20	45	+0.107 +0.072	70	+0.062 +0.043	90	15	20	
		25							25	
		30							30	
		35							35	
		40							40	
50	50									
50	60	20	50	+0.088 +0.063	80	+0.073 +0.051	120	20	20	
		25							25	
		30							30	
		35							35	
		40							40	
50	50									
55	65	20	55		90	+0.076 +0.054	150	25	20	
		25							25	
		30							30	
		35							35	
		40							40	
50	50									
60	75	20	60		120	+0.088 +0.063	170	30	20	
		25							25	
		30							30	
		35							35	
		40							40	
50	50									
70	85	20	70		100			35	20	
		25							25	
		30							30	
		35							35	
		40							40	
50	50									
80	100	20	80		110			40	20	
		25							25	
		30							30	
		35							35	
		40							40	
50	50									
90	110	20	90		120			45	20	
		25							25	
		30							30	
		35							35	
		40							40	
50	50									
100	120	20	100		130			50	20	
		25							25	
		30							30	
		35							35	
		40							40	
50	50									
120	140	20	120		150			60	20	
		25							25	
		30							30	
		35							35	
		40							40	
50	50									

Code	d	D	L
JSOBF	- 35	- 45	- 25

