

DAPCO®

全高度和紧凑高度氮气弹簧

90.10 / 90.8 系列



90.10 系列
全高度/符合
ISO标准

90.8 系列
紧凑高度的选项

PED
97/23/EC
认证

DADCO®

全球氮气弹簧技术的领导者

简介

DADCO的高质量产品具有性优价廉的特点，同时也提供了卓越的客户服务。公司创建于1958年，是为冲压模具生产氮气弹簧的最大企业，其产品在全球许多行业中得到了广泛的认可和应用，包括金属冲压，汽车制造和注塑模具等领域。



90.10 和 90.8 系列

DADCO全高度90.10系列符合ISO标准规格，尺寸、行程以及配件选择最广泛。还提供所有国际知名汽车厂标准的法兰（包括焊接式），并且以及旧氮气弹簧的替代法兰，见4-19页。

利用熟悉的90.9系列的技术，DADCO紧凑型90.8系列要比ISO标准的90.10系列短25mm~50mm。有多种型号可以选择，最大行程达至250mm。

缸径 (mm)	型号	90.10 系列的全长 (mm)	90.8 系列的全长 (mm)	最大初始力
32	00170	2 x 行程 + 50	N/A	1.7 kN
44.5	00500	2 x 行程 + 85	N/A	5 kN
50	00750	2 x 行程 + 95	2 x 行程 + 70	7.5 kN
75	01500	2 x 行程 + 110	2 x 行程 + 85	15 kN
95	03000	2 x 行程 + 120	2 x 行程 + 95	30 kN
120	05000	2 x 行程 + 140	2 x 行程 + 102.5	50 kN
150	07500	2 x 行程 + 155	2 x 行程 + 105	75 kN
195	10000	2 x 行程 + 160	N/A	100 kN

高品质构造

DADCO 90.10和90.8系列系列产品特点：一体式缸体结构（缸体焊接工艺通过超声波检测）：活塞杆由冲击疲劳抗力合金钢超精加工而成、活塞套配有专利设计的双唇密封、活塞杆轴承摩擦小、活塞座上的导向环由玻璃尼龙纤维制成及耐高温合成润滑剂。以上各项超强设计保证了氮气弹簧摩擦小、密封性好和耐磨性能高等特点，且能确保氮气弹簧经久的使用寿命。

客户的满意度

DADCO的服务宗旨是：“尽一切所能，来满足客户的需求。DADCO将尽一切可能为客户提供帮助，确保客户最终达到完全的满意。DADCO的内部销售人员和各地的分销商拥有专业的产品知识和定向为客户解决问题的能力，热诚地为客户提供帮助。DADCO的工程技术人员将随时为特殊应用领域的客户提供技术协助。

多种排管选择

有了DADCO 90.10和90.8系列，改装成氮气弹簧排管系统改得简单了，因为每个必要的工具或者配件都随时可用。更多的信息，请参考DADCO氮气弹簧排管部件目录。DADCO还提供培训和技术服务。



SMS®

有客户需要完整的排管系统时，DADCO可以提供几种选项。DADCO的 SMS®（Sectional Mounting System）座板系统是一个热门的选择，包括安装SMS®板上的氮气弹簧和采用软管、管件和控制面板的排管系统。座板系统直接安装好发货，客户可以发现这系统是没有麻烦和节省成本的选择。请参照C10100A彩页的更多信息。

SMS-i®

另外一种选项是 SMS-i®（Sectional Mounting System-internal）内管座板系统。SMS-i®是一套内部钻孔和氮气弹簧的组成的系统。DADCO推荐使用 SMS-i®，因为相比传统的座板系统价格更实惠。请参照C10100A 彩页的更多信息。

保证长期使用寿命

经过工厂测试和行业经验，DADCO 90.10和90.8系列氮气弹簧使用寿命一贯超过100万次。这是由DADCO成文的一年/100万次的黄金质保支持的。更多信息请联系DADCO。

品质保证

DADCO保证它的UH系列氮气弹簧在生产工艺和质量及其材料上，自出厂之日起一年内没有缺陷。

在线CAD模板



DADCO在线提供了所有产品系列的实体模型和2D，CAD格式。更多相关信息，请浏览www.dadco.net，或联系DADCO。

Application Examples

DADCO提供多种多样的安装板选择以满足客户的具体需求。安装和紧固氮气弹簧应该考虑承载、紧固件选择和力矩值。DADCO推荐在固定螺丝上使用中等强度的螺纹防松胶。请查看第24页的更多安装要求。氮缸和安装板的尺寸在第4-20页上。

TO 基本型（无安装板）在平底沉孔里安装。沉孔底面必须加工平整或加垫圈来保持平整。

TO 基本型（无安装板）倒向安装需要底面支撑以支持满载。使用适当长度的螺钉把倒向弹簧固定来防止松动。

TO 基本型（无安装板）在平板上安装。排管式弹簧需要留出软管接头连接的间隙。

B12/B312 安装板必须在缸体底部的卡槽上紧固。需要底面支撑可以支承满载。

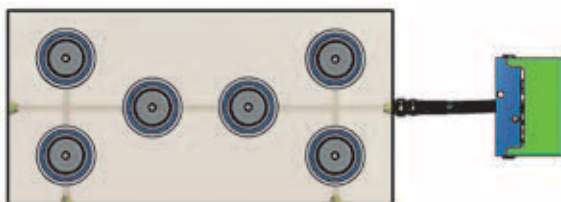
TFM/TSW/B11 安装板可从顶部或底部安装。需要底面支撑以支承满载。注意：90.11.07500安装板只能从顶部安装螺丝。

B19/B319V/B26 安装板需要以底面支承负载。对于长行程的型号使用两个安装板来锁紧弹簧。

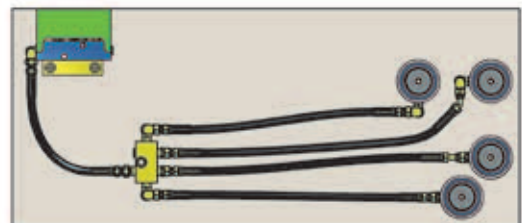
B21/B25 安装板必须在缸体上部的卡槽上紧固。与安装板一起提供的钢环来支持全负荷。

TO 基本型（无安装板）在横向沉孔里安装。给予活塞杆接触面钻孔足够的间隙以在工作过程中可以避免撞击到缸体。活塞杆不许受约束。

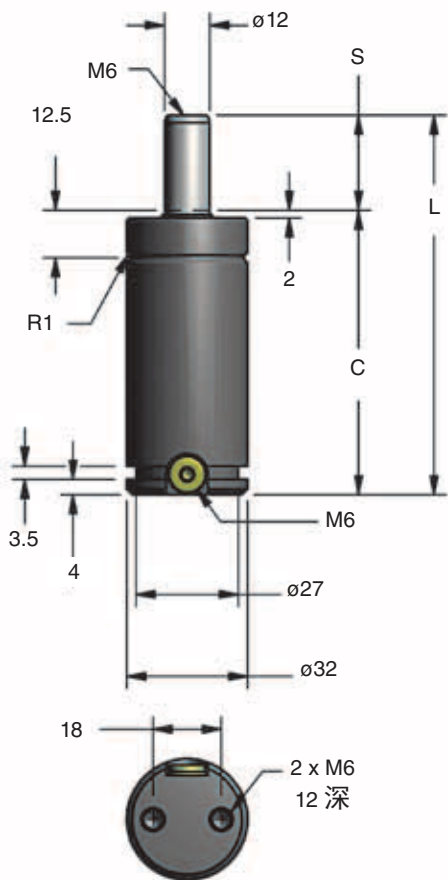
DADCO可按客户的要求提供定制的座板系统（SMS和SMS-[®]系统），此类系统将按客户的具体技术要求制定，出厂时已通过检测，客户可直接把它安装到模具中。



安装6支90.10.0500o的DADCO SMS-[®]内管座板系统通过座板内部的管路与控制面板连接。



通过使用DADCO的Y-400管路，接头和共用控制面板（90.406.03）把4个90.10.03000型弹簧连接起来构成一个管路系统。



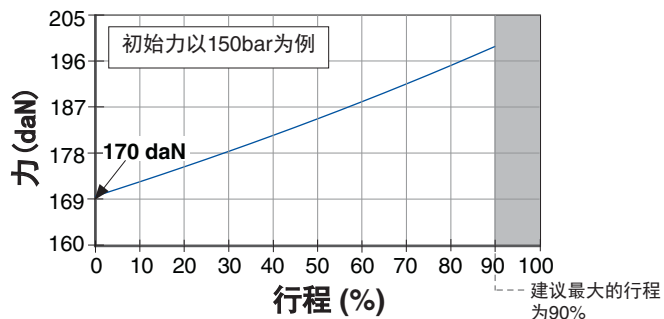
TO – 基本型（无安装板）

无90.8系列的型号

90.10.00170			
型号	S mm	C	L ±0.25
• 90.10.00170.010	10	60	70
90.10.00170.013	12.7	62.7	75.4
• 90.10.00170.016	16	66	82
• 90.10.00170.025	25	75	100
90.10.00170.038	38	88	126
• 90.10.00170.050	50	100	150
90.10.00170.063	63.5	113.5	177
• 90.10.00170.080	80	130	210
90.10.00170.100	100	150	250
90.10.00170.125	125	175	300

• ISO标准行程长度

力图表



初始力

bar	daN
150	170
125	141
100	113
75	85
50	57
25	28
20	23

订购示例:

90.10.00170.025.TO.C.150

型号:
包括系列(90.10)、吨位和行程

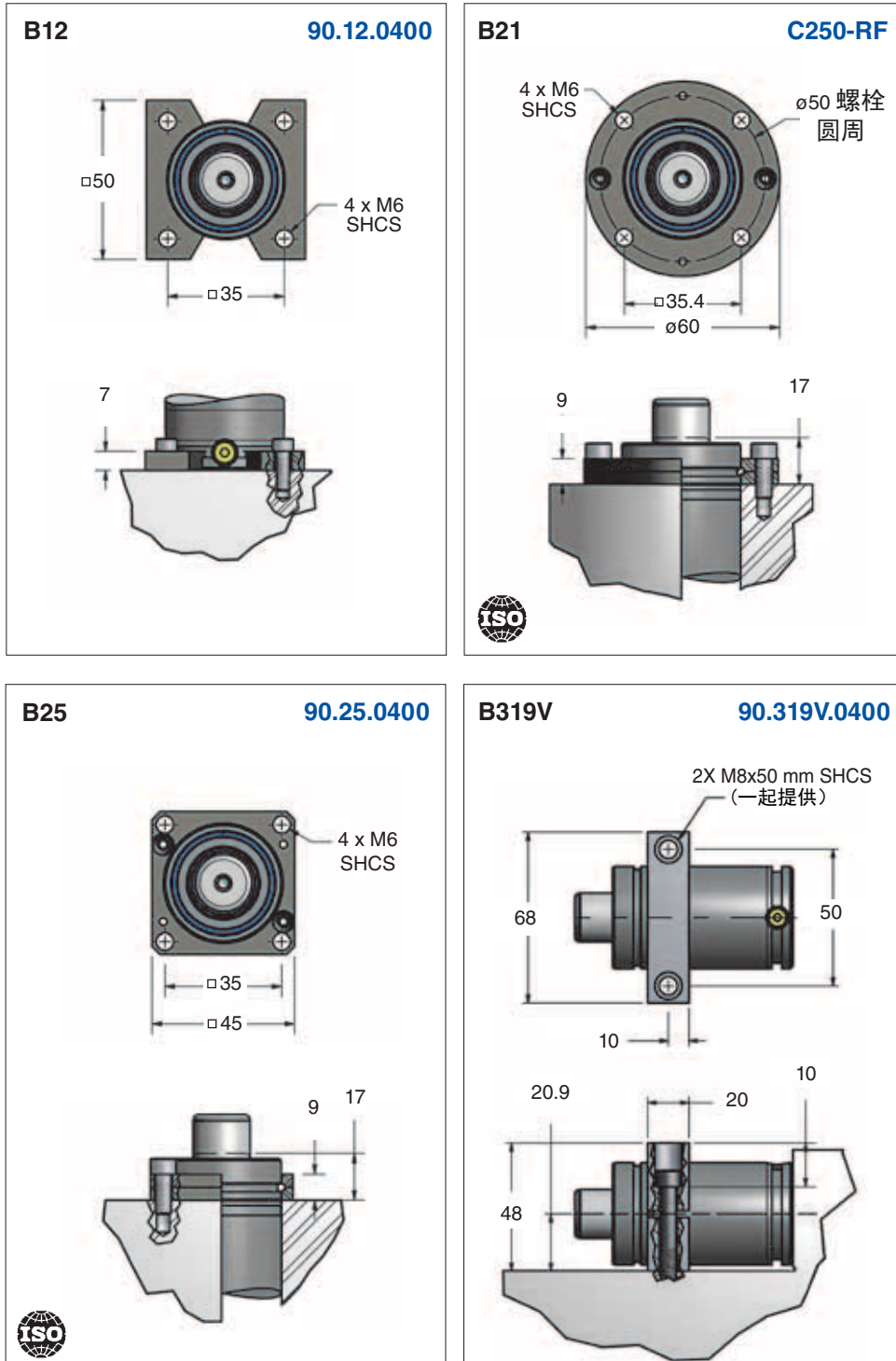
充气压力:
15-150 bar。未指定时默认为150 bar。

安装板选项:

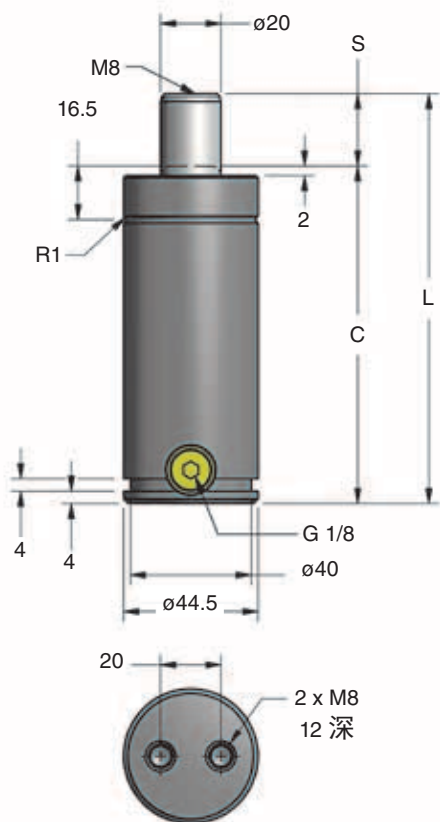
操作系统:
C = 独立式, F = 排管式
未指定时默认为C独立式。

TO = 基本型（无安装板）未指定时默认TO。
跟弹簧一起下订单的安装板将装配后出厂。

1.7 kN



订购示例: 弹簧带安装板: 90.10.00170.025.B21.C.150 仅安装板: C250-RF



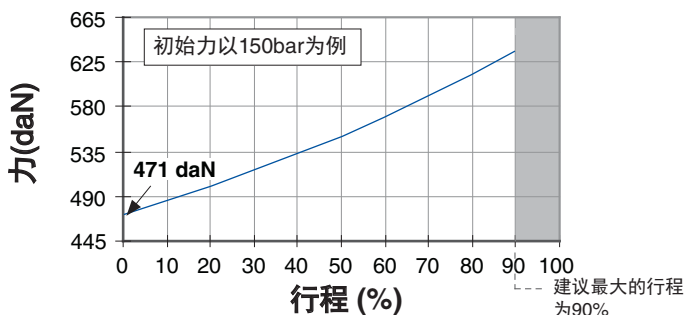
TO – 基本型（无安装板）

无90.8系列的型号

90.10.00500			
型号	S mm	C	L ± 0.25
90.10.00500.013	12.5	97.5	110
• 90.10.00500.025	25	110	135
90.10.00500.038	37.5	122.5	160
• 90.10.00500.050	50	135	185
90.10.00500.063	62.5	147.5	210
• 90.10.00500.080	80	165	245
90.10.00500.100	100	185	285
90.10.00500.125	125	210	335
90.10.00500.160	160	245	405
90.10.00500.200	200	285	485

• ISO标准行程长度

力图表



初始力

bar	daN
150	471
125	393
100	314
75	236
50	157
25	79
20	63

订购示例:

90.10.00500.025. TO. C. 150

型号:
包括系列(90.10)、吨位和行程

安装板选项:

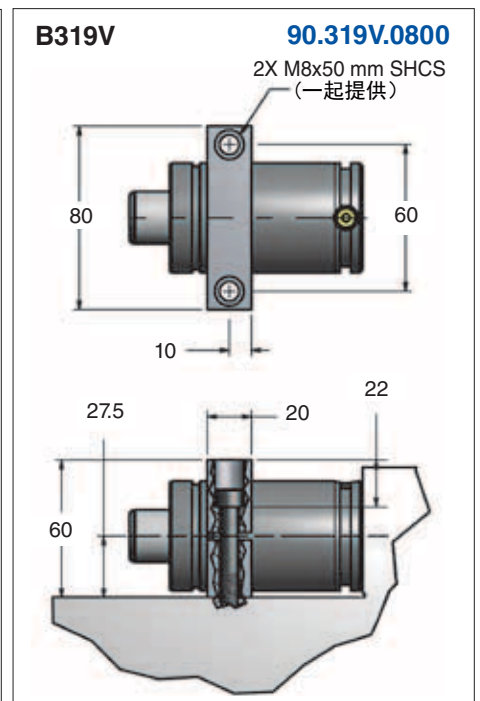
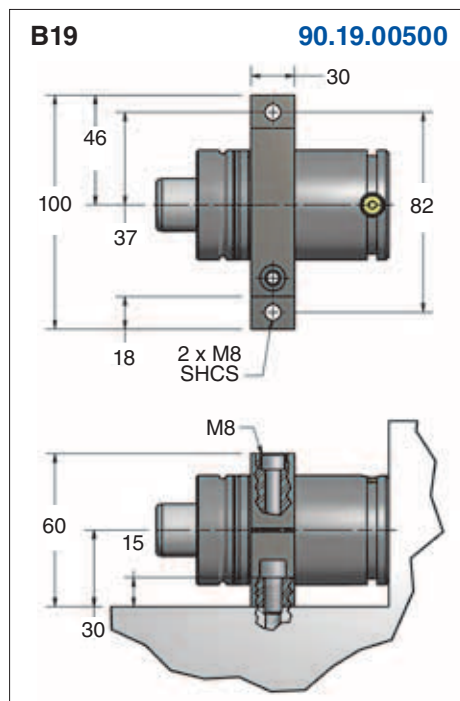
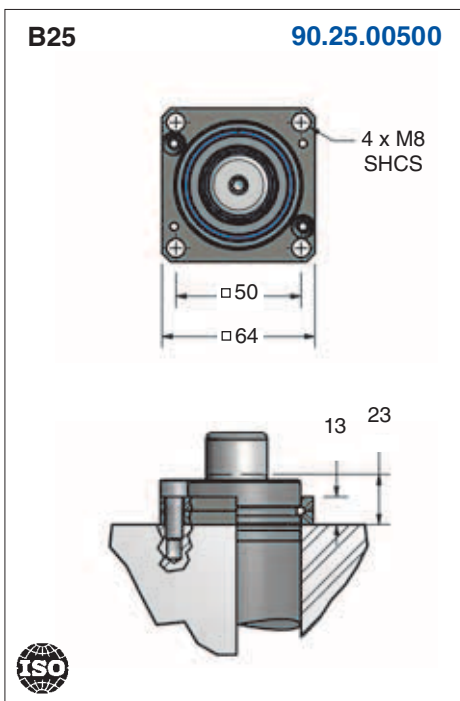
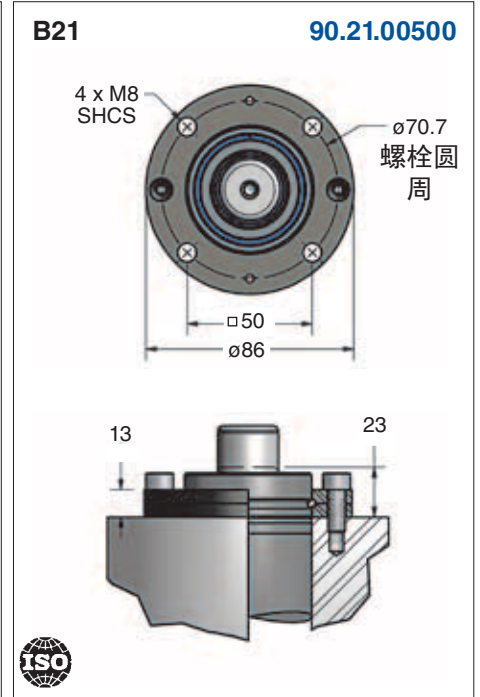
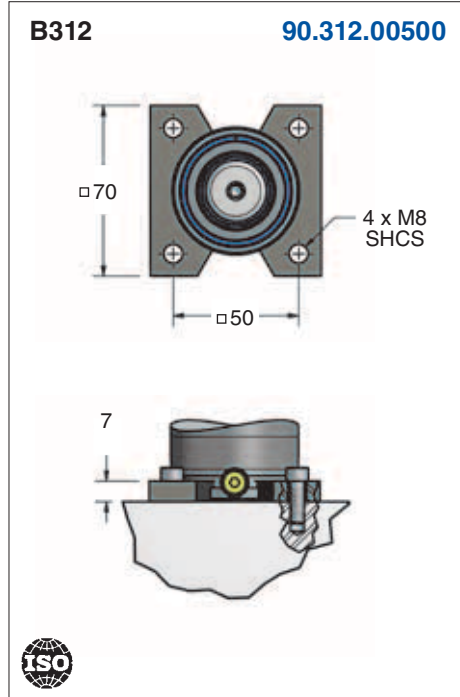
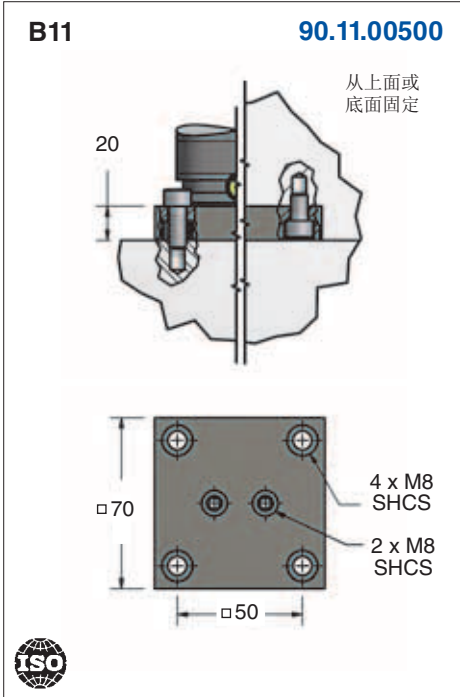
TO = 基本型（无安装板）未指定时默认TO。
跟弹簧一起下订单的安装板将装配后出厂。

充气压力:

15-150 bar。未指定时默认为150 bar。

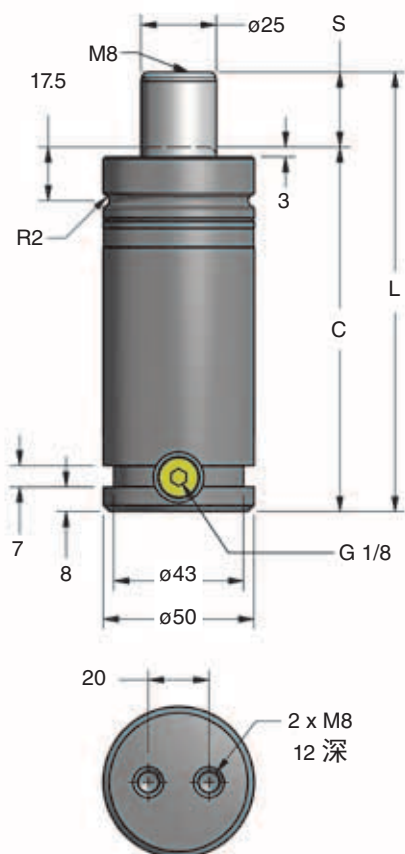
操作系统:

C = 独立式, F = 排管式
未指定时默认为C独立式。



订购示例: 弹簧带安装板: 90.10.00500.025.B21.C.150 仅安装板: 90.21.00500

短25mm

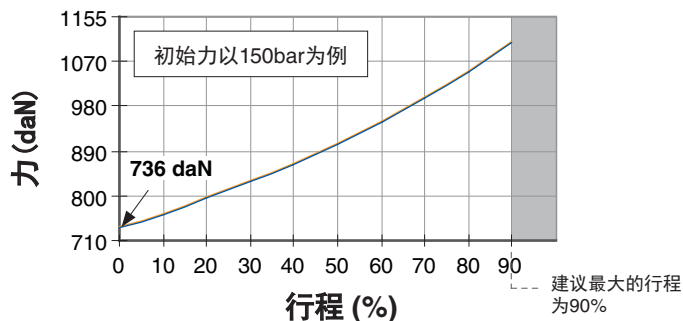


TO – 基本型（无安装板）

型号	S mm	90.10.00750 ISO		90.8.00750	
		C	L ±0.25	C	L ±0.25
90.__.00750.013	12.5	107.5	120	82.5	95
• 90.__.00750.025	25	120	145	95	120
90.__.00750.038	37.5	132.5	170	107.5	145
• 90.__.00750.050	50	145	195	120	170
90.__.00750.063	62.5	157.5	220	132.5	195
90.__.00750.075	75	170	245	145	220
• 90.__.00750.080	80	175	255	150	230
90.__.00750.088	87.5	182.5	270	157.5	245
• 90.__.00750.100	100	195	295	170	270
90.__.00750.113	112.5	207.5	320	182.5	295
• 90.__.00750.125	125	220	345	195	320
90.__.00750.138	137.5	232.5	370	207.5	345
90.__.00750.150	150	245	395	220	370
• 90.__.00750.160	160	255	415	230	390
90.__.00750.175	175	270	445	245	420
90.__.00750.200	200	295	495	270	470
90.__.00750.225	225	320	545	295	520
90.__.00750.250	250	345	595	320	570
90.__.00750.275	275	370	645	N/A	N/A
90.__.00750.300	300	395	695	N/A	N/A

• ISO标准行程长度（仅于90.10.00750）

力图表



初始力

bar	daN
150	736
125	614
100	491
75	368
50	245
25	123
20	98

订购示例:

90.10.00750.025. TO. C. 150

包括系列 (90.10或90.8)、吨位和行程

型号:

充气压力:

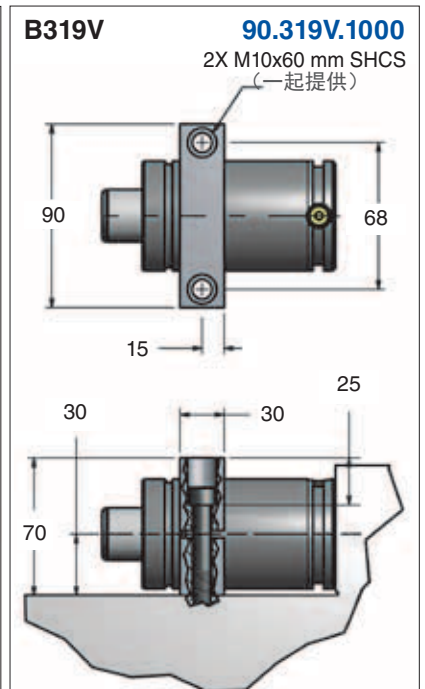
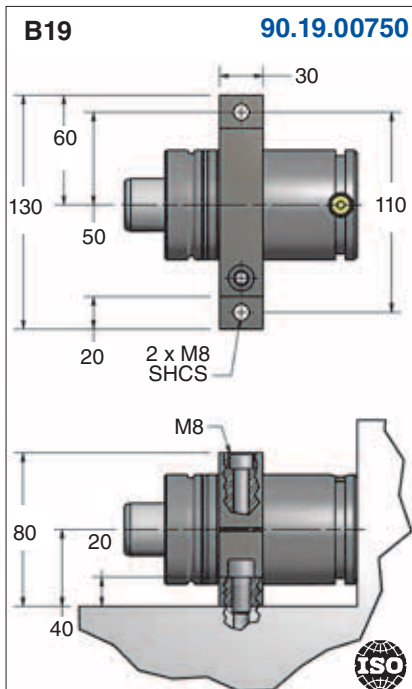
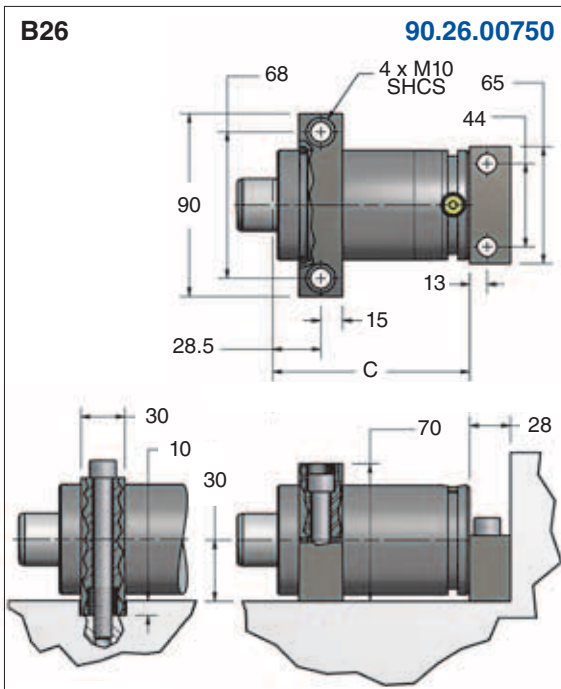
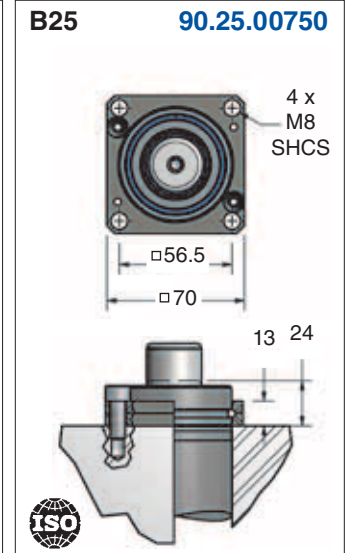
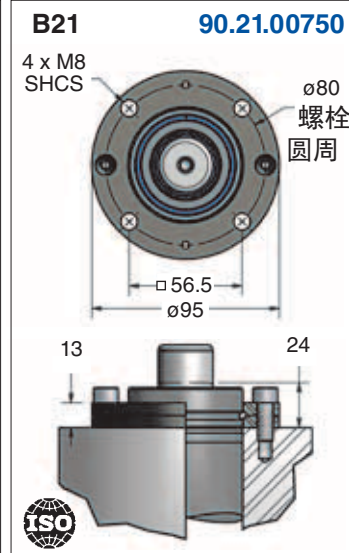
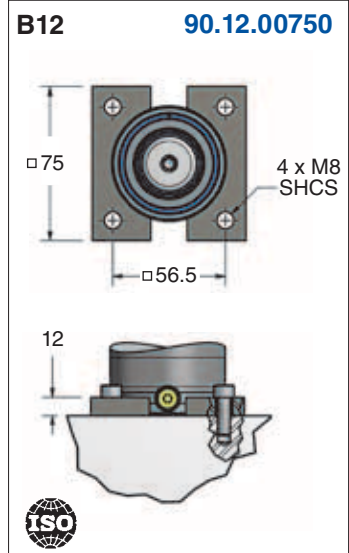
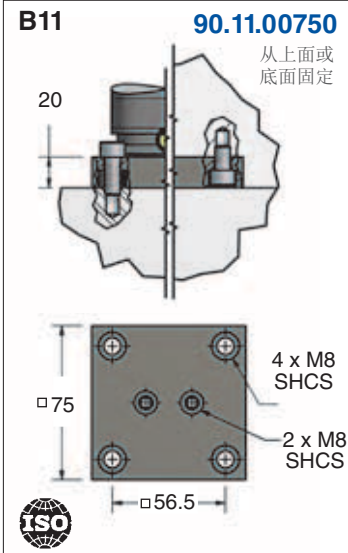
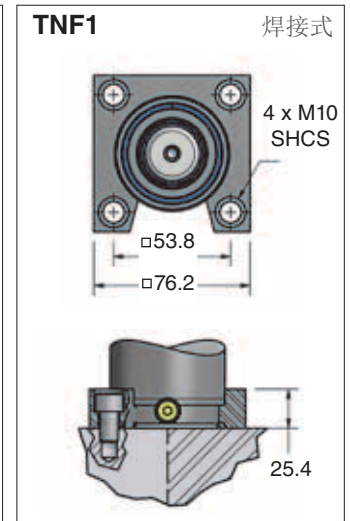
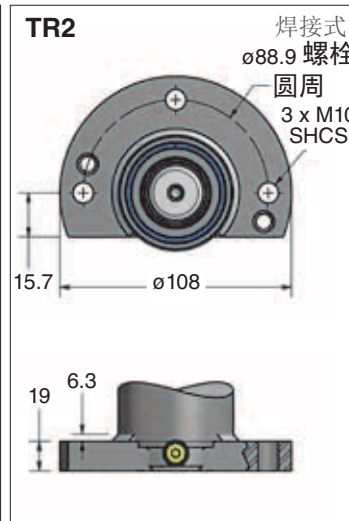
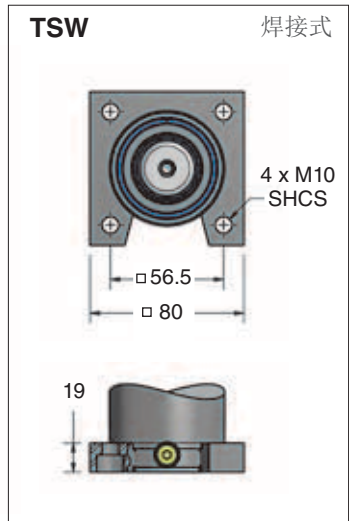
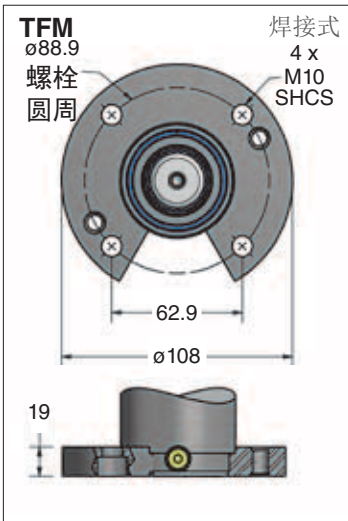
15-150 bar。未指定时默认为150 bar。

安装板选项:

操作系统:

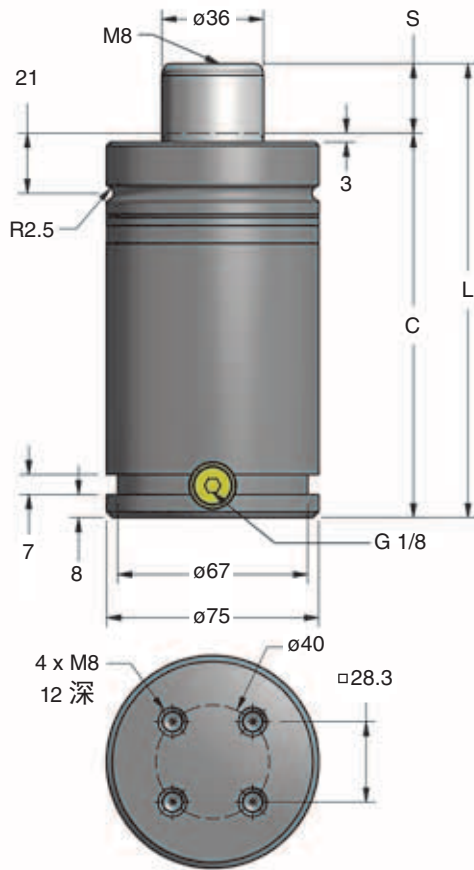
C = 独立式, F = 排管式
未指定时默认为C独立式。

TO = 基本型（无安装板）未指定时默认TO。
跟弹簧一起下订单的安装板将装配后出厂。



订购示例: 弹簧带安装板: 90.10.00750.025.B21.C.150 仅安装板: 90.21.00750

短25mm

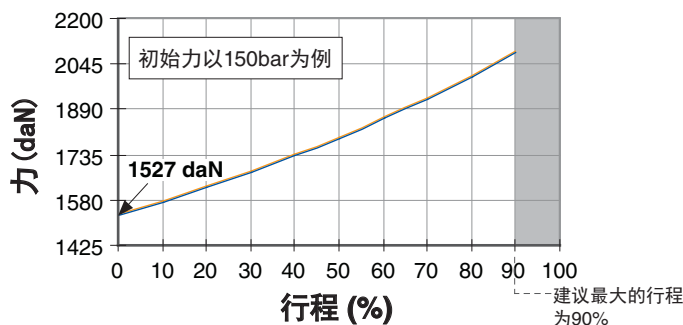


TO – 基本型（无安装板）

型号	S mm	90.10.01500		90.8.01500	
		C	L ±0.25	C	L ±0.25
90.__.01500.013	12.5	122.5	135	97.5	110
• 90.__.01500.025	25	135	160	110	135
90.__.01500.038	37.5	147.5	185	122.5	160
• 90.__.01500.050	50	160	210	135	185
90.__.01500.063	62.5	172.5	235	147.5	210
90.__.01500.075	75	185	260	160	235
• 90.__.01500.080	80	190	270	165	245
90.__.01500.088	87.5	197.5	285	172.5	260
• 90.__.01500.100	100	210	310	185	285
90.__.01500.113	112.5	222.5	335	197.5	310
• 90.__.01500.125	125	235	360	210	335
90.__.01500.138	137.5	247.5	385	222.5	360
90.__.01500.150	150	260	410	235	385
• 90.__.01500.160	160	270	430	245	405
90.__.01500.175	175	285	460	260	435
90.__.01500.200	200	310	510	285	485
90.__.01500.225	225	335	560	310	535
90.__.01500.250	250	360	610	335	585
90.__.01500.275	275	385	660	N/A	N/A
90.__.01500.300	300	410	710	N/A	N/A

• ISO标准行程长度 (仅于 90.10.01500)

力图表



初始力

bar	daN
150	1527
125	1272
100	1018
75	763
50	509
25	254
20	204

订购示例:

90.10.01500.025. TO. C. 150

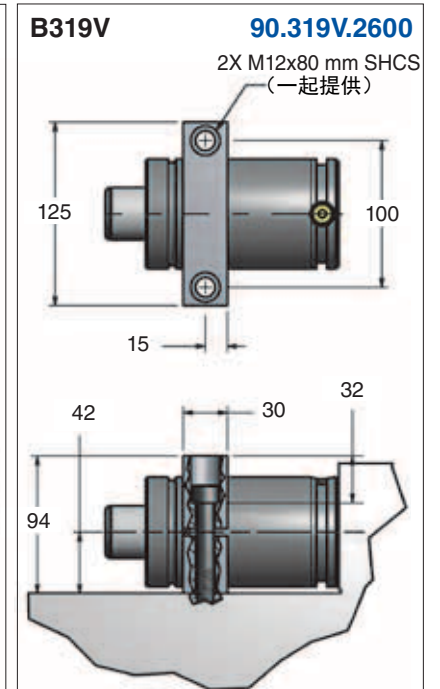
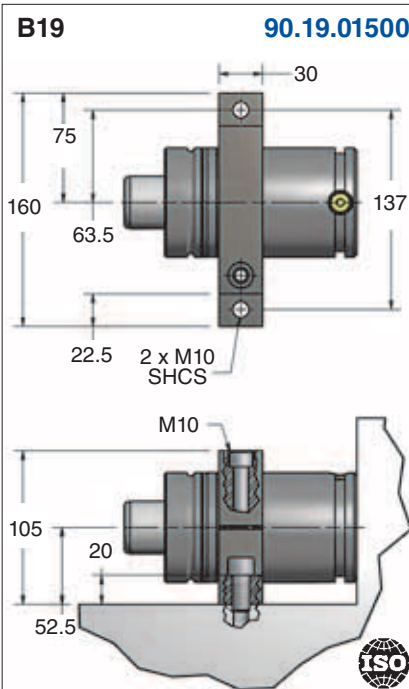
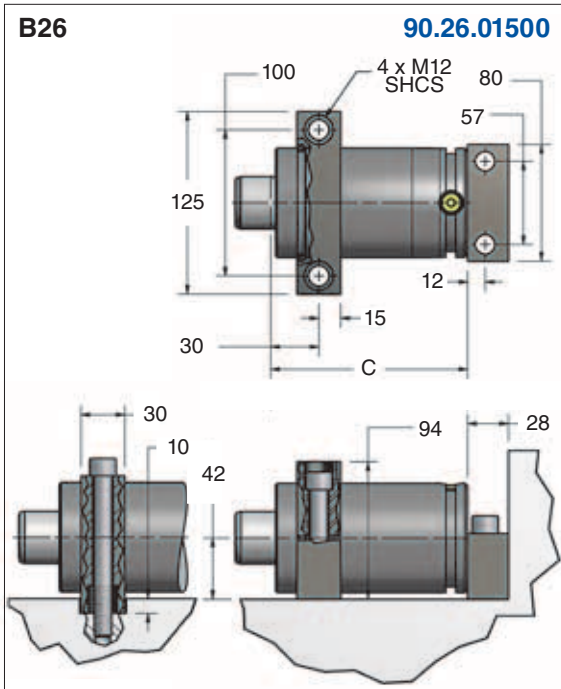
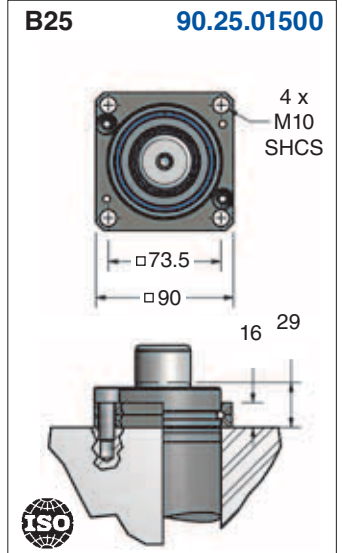
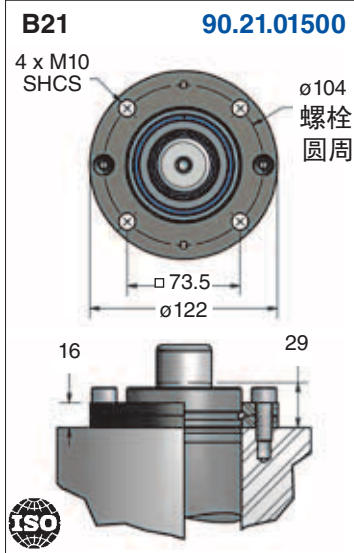
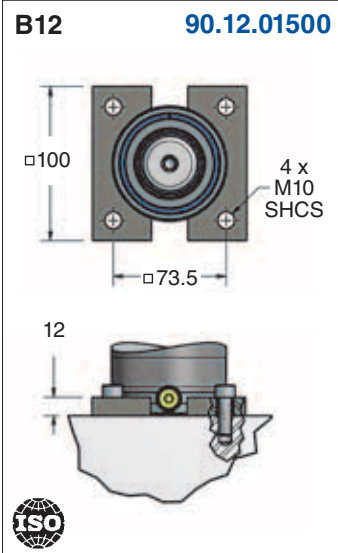
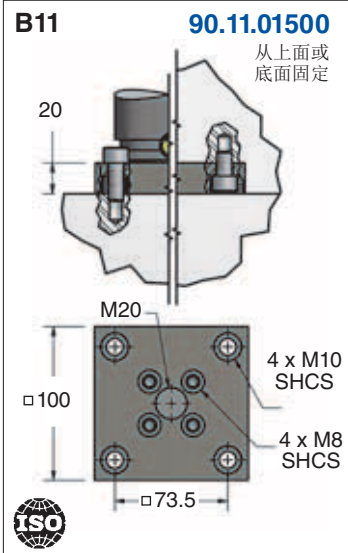
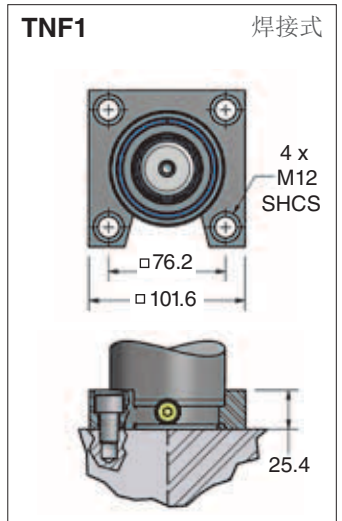
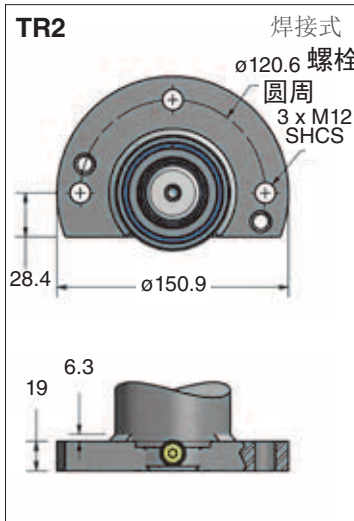
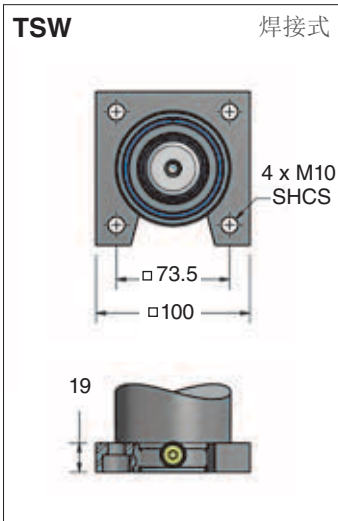
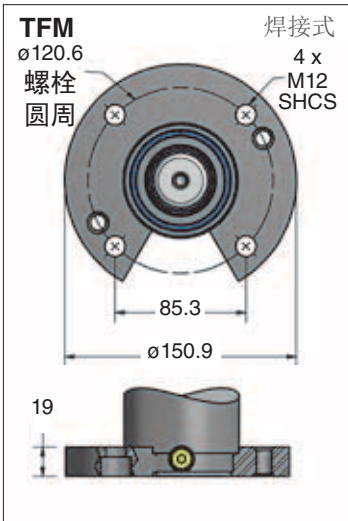
型号:
 包括系列 (90.10或90.8)、吨位和行程

充气压力:
 15-150 bar。未指定时默认为150 bar。。

安装板选项:

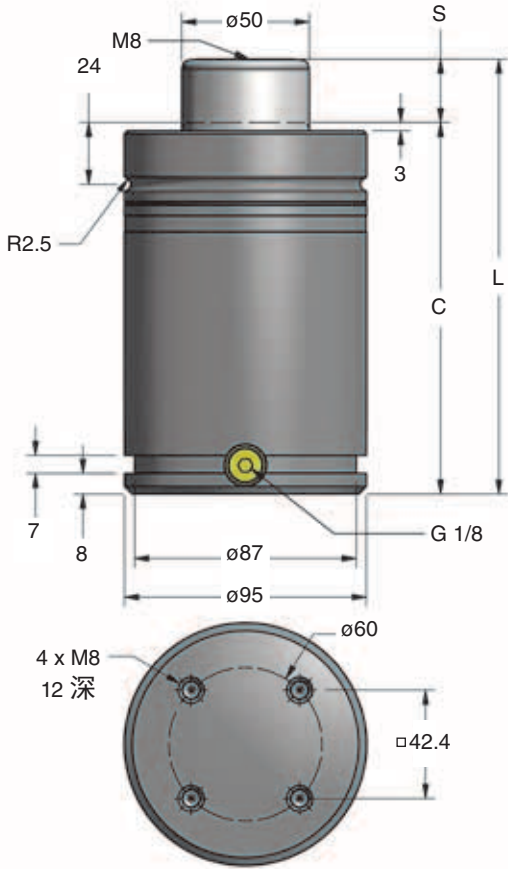
操作系统:
 C = 独立式, F = 排管式
 未指定时默认为C独立式。

TO = 基本型 (无安装板) 未指定时默认TO。
跟弹簧一起下订单的安装板将装配后出厂。



订购示例: 弹簧带安装板: 90.10.01500.025.B21.C.150 仅安装板: 90.21.01500

短25mm

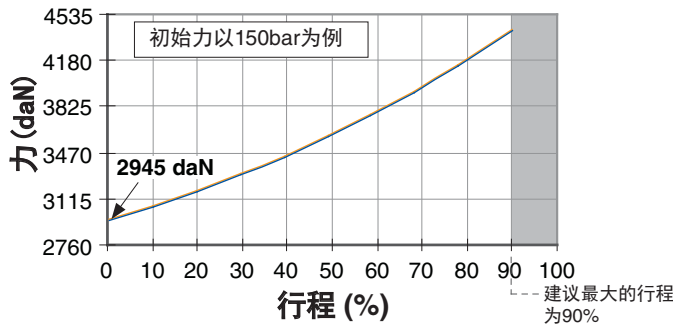


TO – 基本型（无安装板）

型号	S mm	90.10.03000 ISO		90.8.03000	
		C	L ±0.25	C	L ±0.25
90.__.03000.013	12.5	132.5	145	107.5	120
• 90.__.03000.025	25	145	170	120	145
90.__.03000.038	37.5	157.5	195	132.5	170
• 90.__.03000.050	50	170	220	145	195
90.__.03000.063	62.5	182.5	245	157.5	220
90.__.03000.075	75	195	270	170	245
• 90.__.03000.080	80	200	280	175	255
90.__.03000.088	87.5	207.5	295	182.5	270
• 90.__.03000.100	100	220	320	195	295
90.__.03000.113	112.5	232.5	345	207.5	320
• 90.__.03000.125	125	245	370	220	345
90.__.03000.138	137.5	257.5	395	232.5	370
90.__.03000.150	150	270	420	245	395
• 90.__.03000.160	160	280	440	255	415
90.__.03000.175	175	295	470	270	445
90.__.03000.200	200	320	520	295	495
90.__.03000.225	225	345	570	320	545
90.__.03000.250	250	370	620	345	595
90.__.03000.275	275	395	670	N/A	N/A
90.__.03000.300	300	420	720	N/A	N/A

• ISO标准行程长度 (仅于 90.10.03000)

力图表



初始力

bar	daN
150	2945
125	2454
100	1963
75	1473
50	982
25	491
20	393

订购示例:

90.10.03000.025. TO. C. 150

包括系列(90.10或90.8)、吨位和行程

型号:

充气压力:

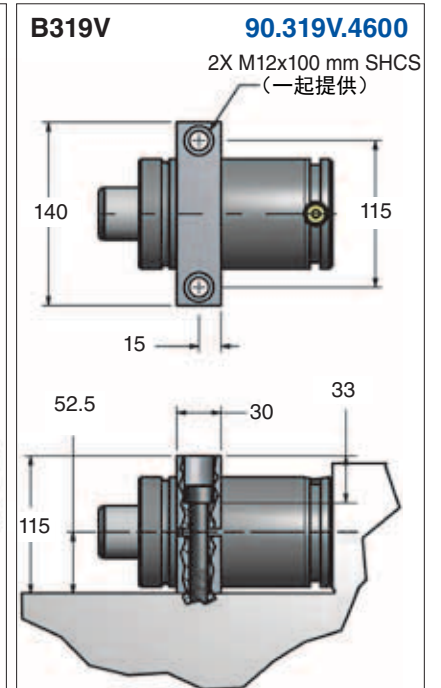
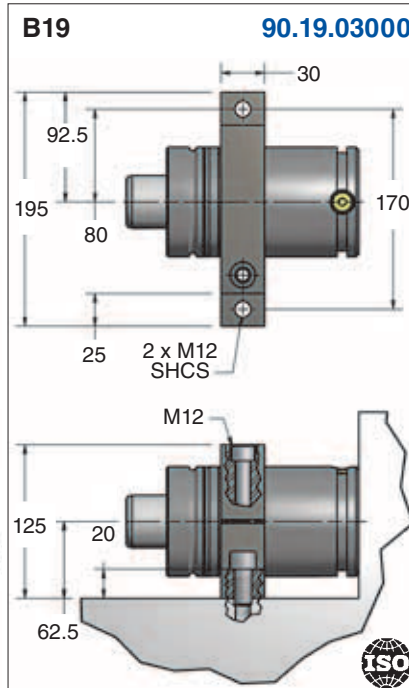
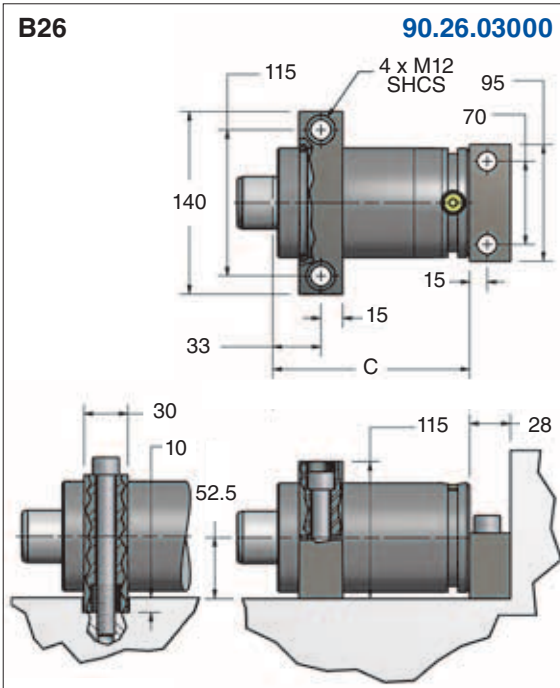
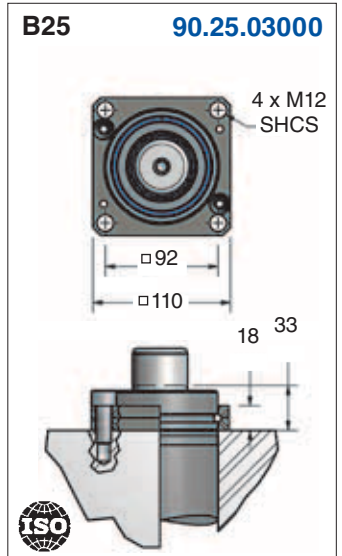
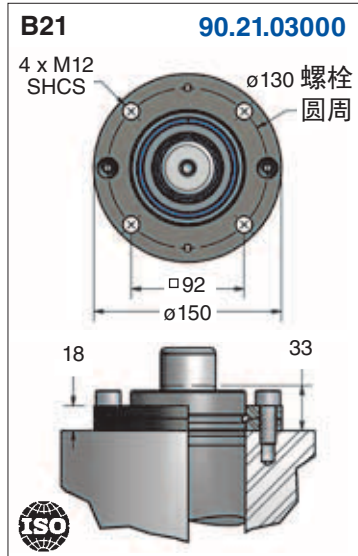
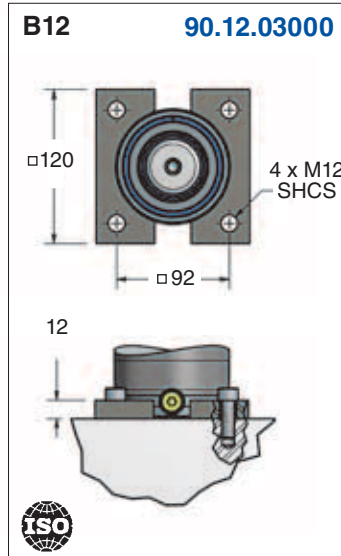
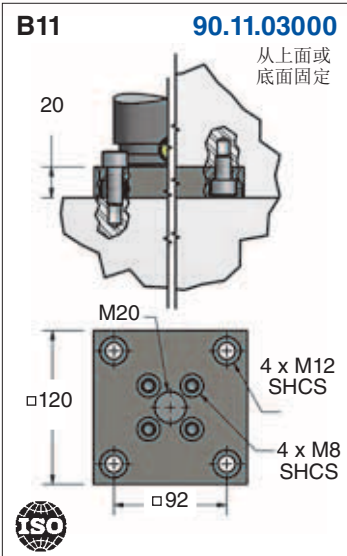
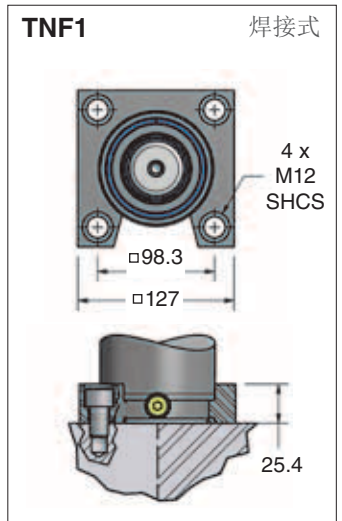
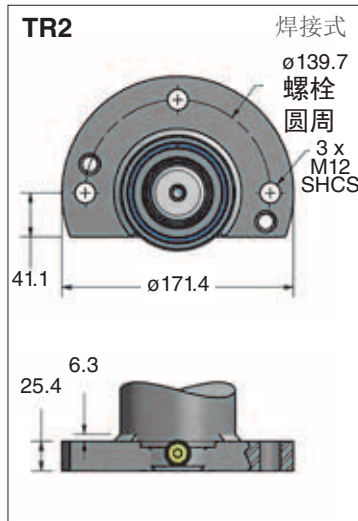
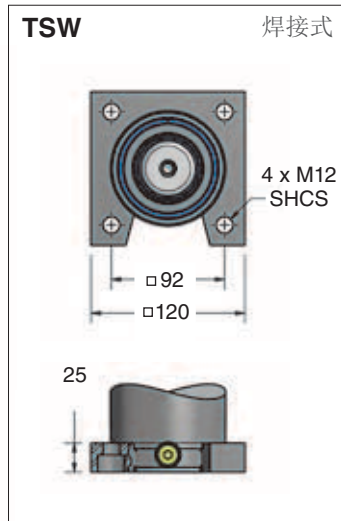
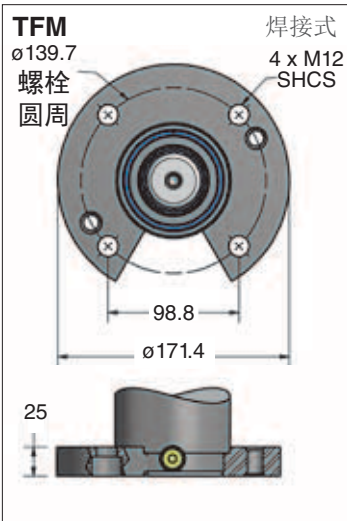
15-150 bar。未指定时默认为150 bar。

安装板选项:

操作系统:

C = 独立式, F = 排管式
未指定时默认为C独立式。

TO = 基本型(无安装板)未指定时默认TO。
跟弹簧一起下订单的安装板将装配后出厂。

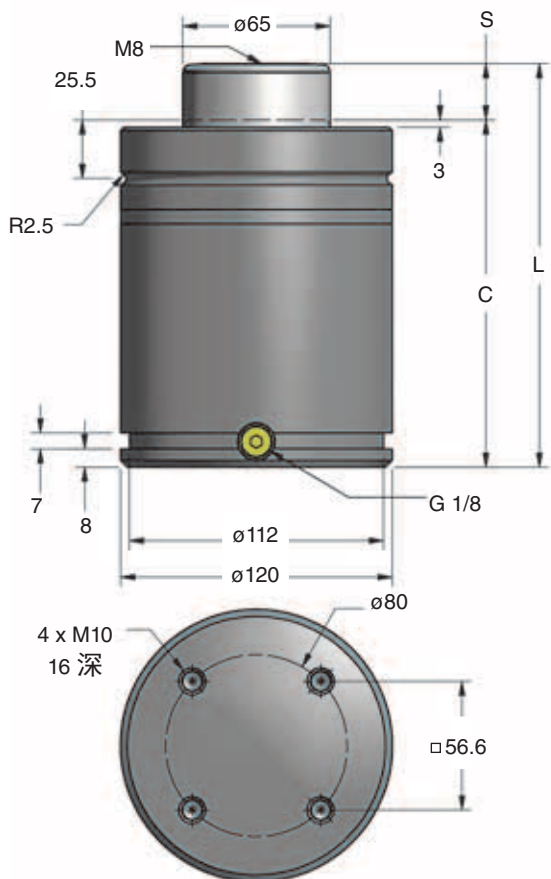


订购示例:

弹簧带安装板: 90.10.03000.025.B21.C.150

仅安装板: 90.21.03000

短37.5mm

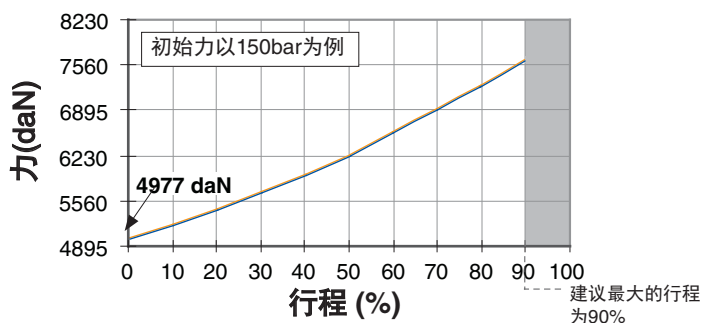


TO – 基本型（无安装板）

型号	S mm	90.10.05000		90.8.05000	
		C	L ±0.25	C	L ±0.25
• 90__.05000.025	25	165	190	127.5	152.5
90__.05000.038	37.5	177.5	215	140	177.5
• 90__.05000.050	50	190	240	152.5	202.5
90__.05000.063	62.5	202.5	265	165	227.5
90__.05000.075	75	215	290	177.5	252.5
• 90__.05000.080	80	220	300	182.5	262.5
90__.05000.088	87.5	227.5	315	190	277.5
• 90__.05000.100	100	240	340	202.5	302.5
90__.05000.113	112.5	252.5	365	215	327.5
• 90__.05000.125	125	265	390	227.5	352.5
90__.05000.138	137.5	277.5	415	240	377.5
90__.05000.150	150	290	440	252.5	402.5
• 90__.05000.160	160	300	460	262.5	422.5
90__.05000.175	175	315	490	277.5	452.5
90__.05000.200	200	340	540	302.5	502.5
90__.05000.225	225	365	590	327.5	552.5
90__.05000.250	250	390	640	352.5	602.5
90__.05000.275	275	415	690	N/A	N/A
90__.05000.300	300	440	740	N/A	N/A

• ISO标准行程长度 (仅于 90.10.05000)

力图表



初始力

bar	daN
150	4977
125	4148
100	3318
75	2489
50	1659
25	830
20	664

订购示例:

90.10.05000.025. TO. C. 150

包括系列(90.10或90.8)、吨位和行程

型号:

充气压力:

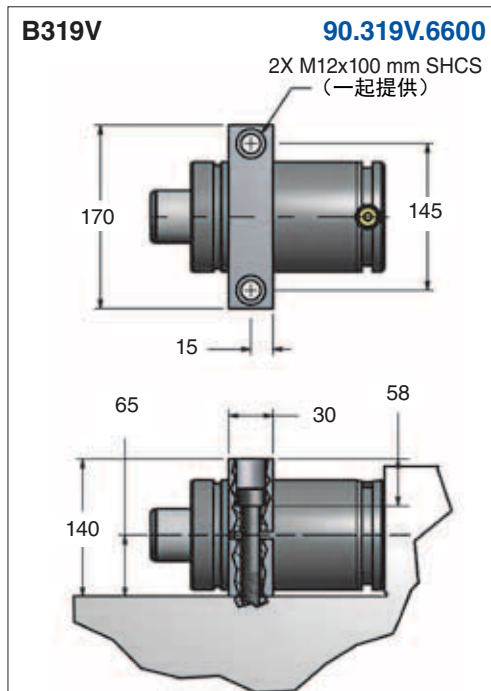
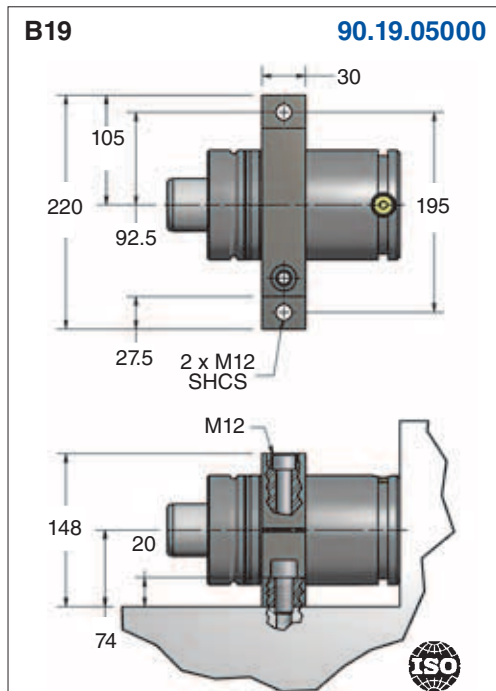
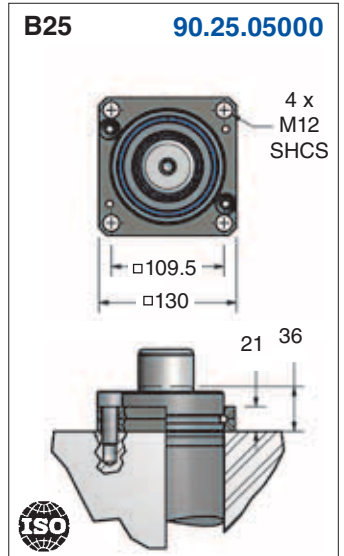
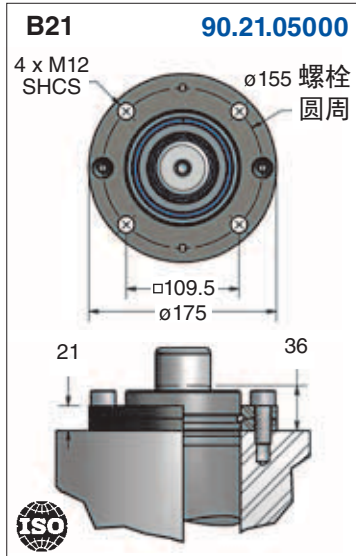
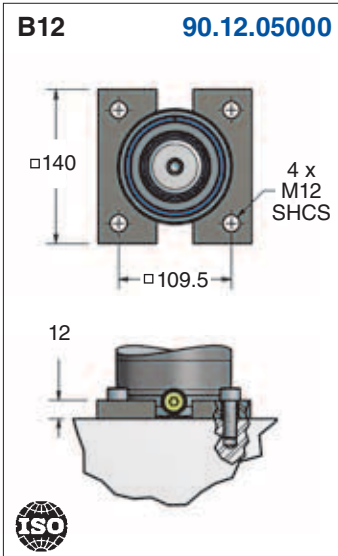
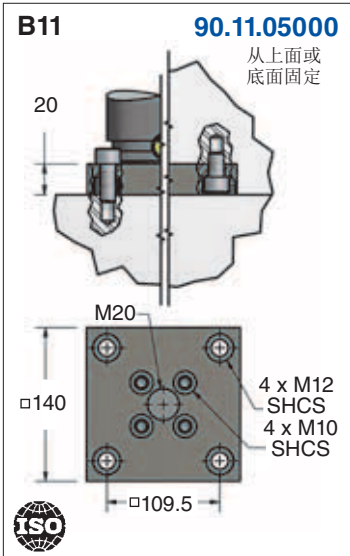
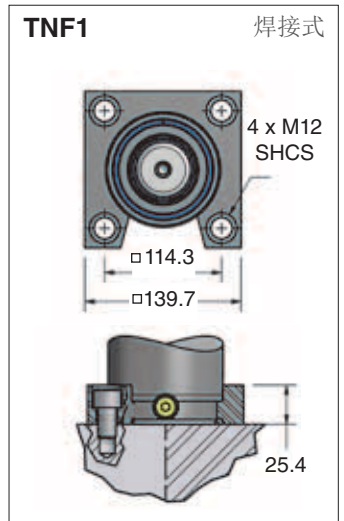
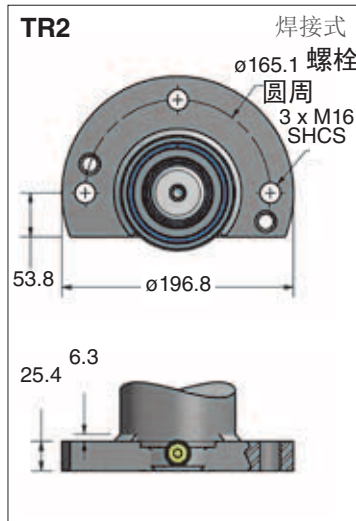
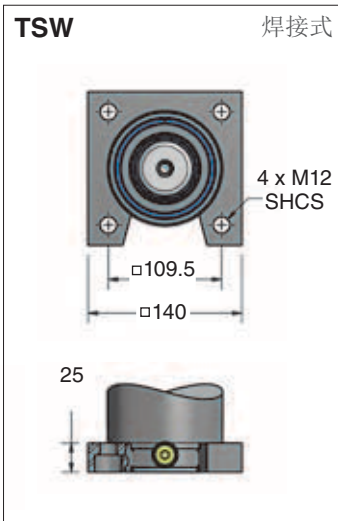
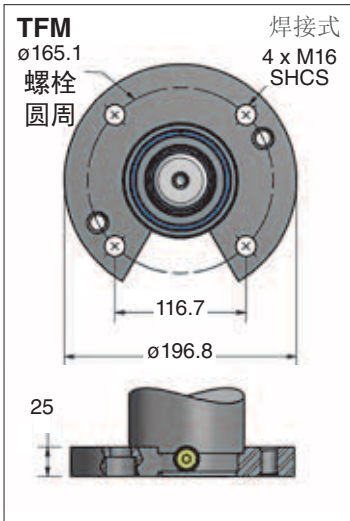
15-150 bar。未指定时默认为150 bar。

安装板选项:

操作系统:

C = 独立式, F = 排管式
未指定时默认为C独立式。

TO = 基本型（无安装板）未指定时默认TO。
跟弹簧一起下订单的安装板将装配后出厂。

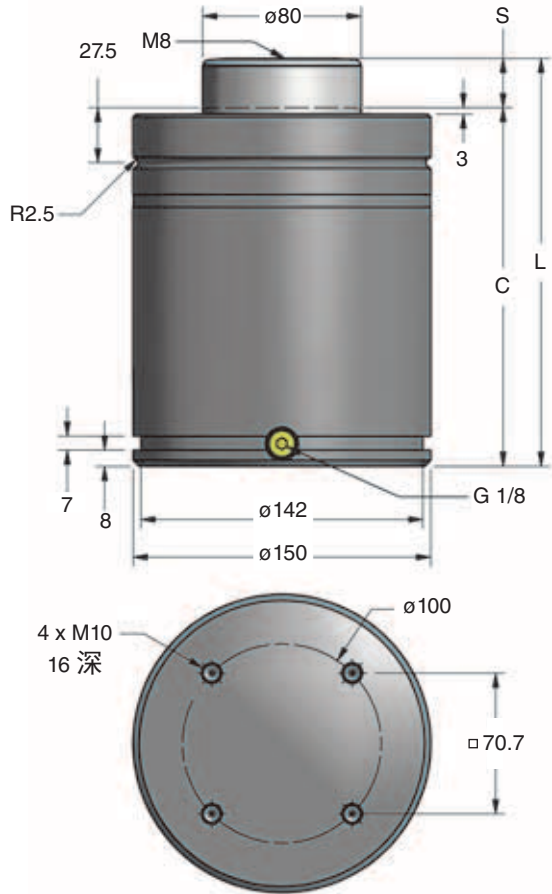


订购示例:

弹簧带安装板: 90.10.05000.025.B21.C.150

仅安装板: 90.21.05000

短50mm

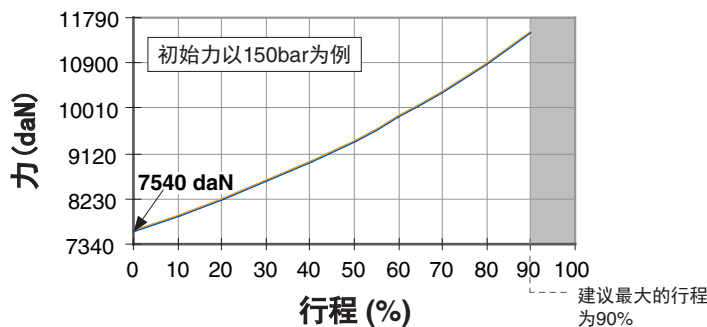


TO – 基本型（无安装板）

型号	S mm	90.10.07500		90.8.07500	
		C	L ±0.25	C	L ±0.25
• 90.07500.025	25	180	205	130	155
90.07500.038	37.5	192.5	230	142.5	180
• 90.07500.050	50	205	255	155	205
90.07500.063	62.5	217.5	280	167.5	230
90.07500.075	75	230	305	180	255
• 90.07500.080	80	235	315	185	265
90.07500.088	87.5	242.5	330	192.5	280
• 90.07500.100	100	255	355	205	305
90.07500.113	112.5	267.5	380	217.5	330
• 90.07500.125	125	280	405	230	355
90.07500.138	137.5	292.5	430	242.5	380
90.07500.150	150	305	455	255	405
• 90.07500.160	160	315	475	265	425
90.07500.175	175	330	505	280	455
90.07500.200	200	355	555	305	505
90.07500.225	225	380	605	330	555
90.07500.250	250	405	655	355	605
90.07500.275	275	430	705	N/A	N/A
90.07500.300	300	455	755	N/A	N/A

• ISO标准行程长度 (仅于 90.10.07500)

力图表



初始力

bar	daN
150	7540
125	6283
100	5027
75	3770
50	2513
25	1257
20	1005

订购示例:

90.10.07500.025. TO. C. 150

包括系列(90.10或90.8)、吨位和行程

型号:

充气压力:

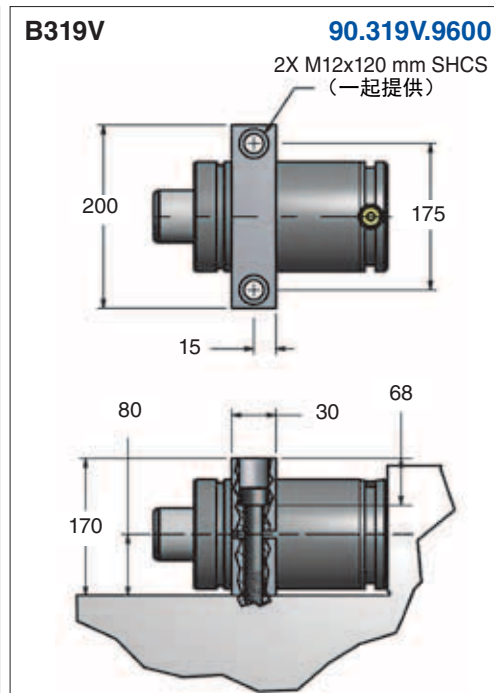
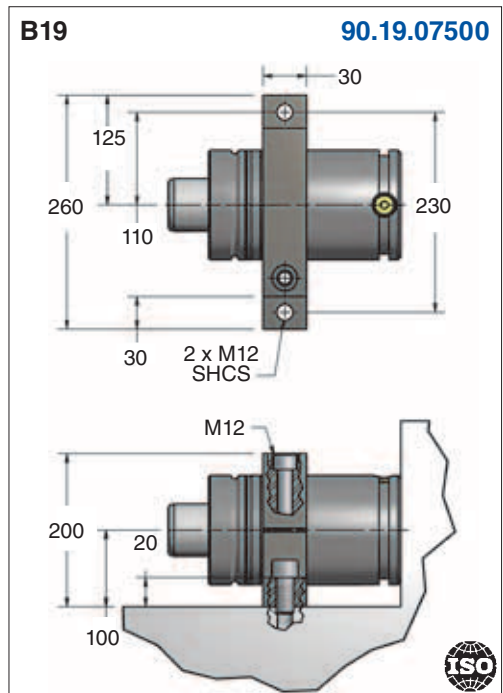
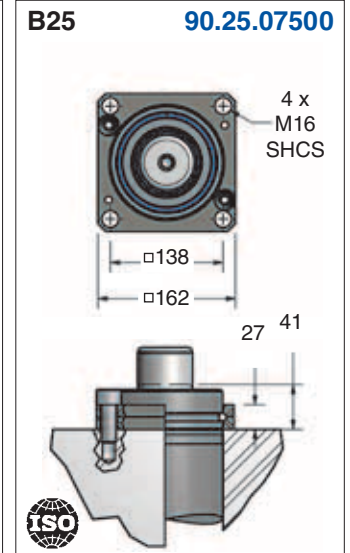
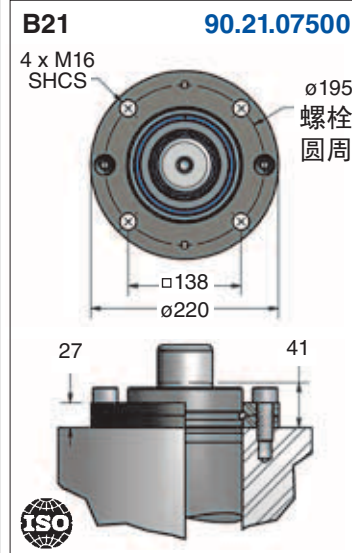
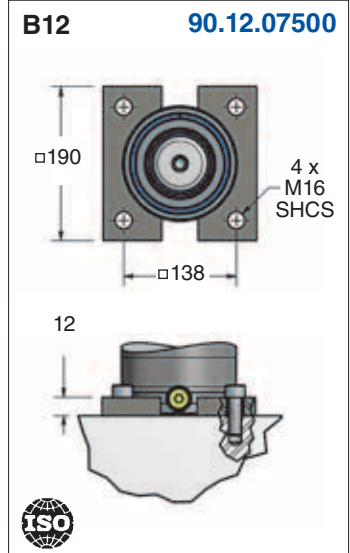
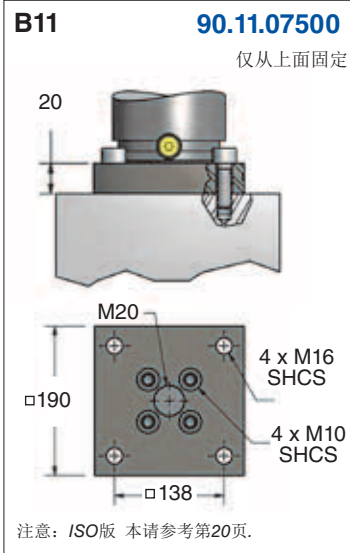
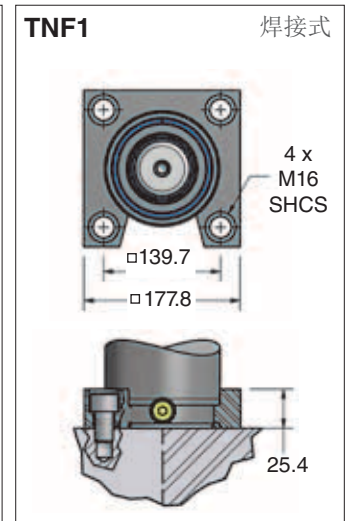
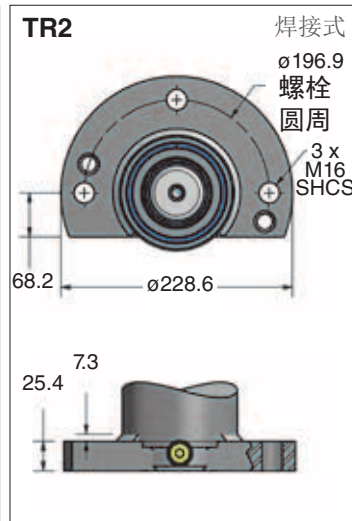
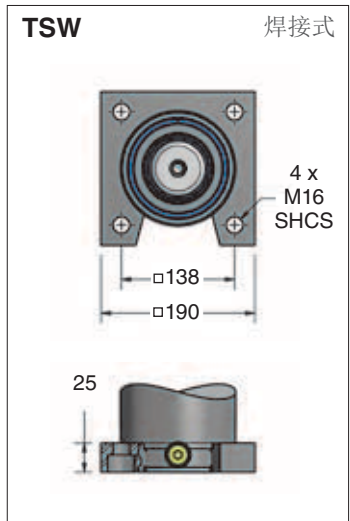
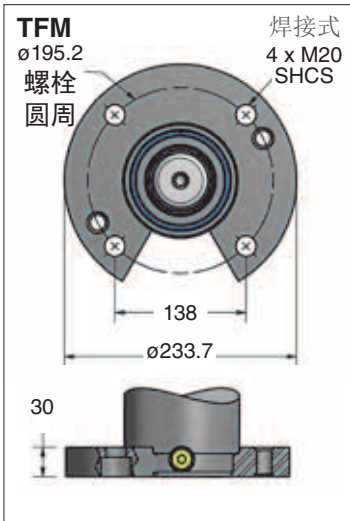
15-150 bar。未指定时默认为150 bar。

安装板选项:

操作系统:

C = 独立式, F = 排管式
未指定时默认为C独立式。

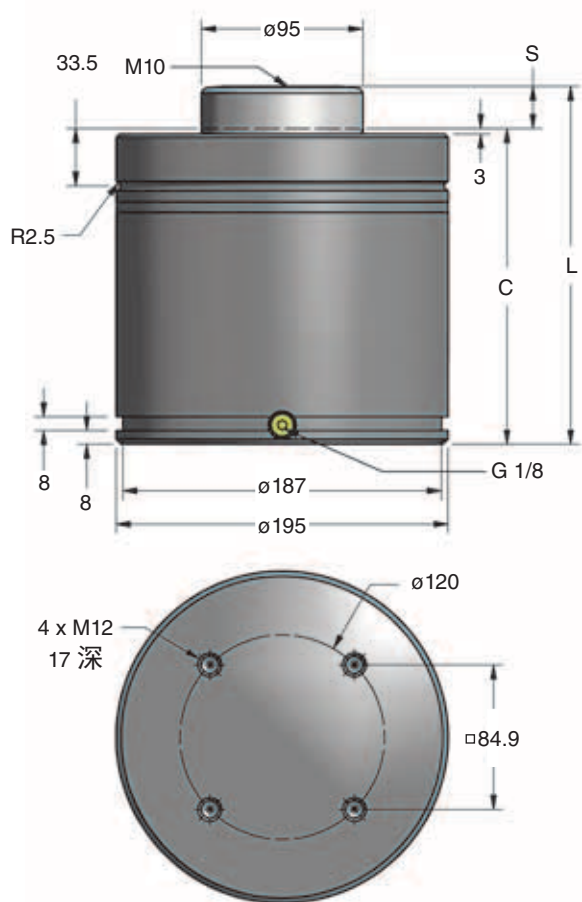
TO = 基本型（无安装板）未指定时默认TO。
跟弹簧一起下订单的安装板将装配后出厂。



订购示例:

弹簧带安装板: 90.10.07500.025.B21.C.150

仅安装板: 90.21.07500



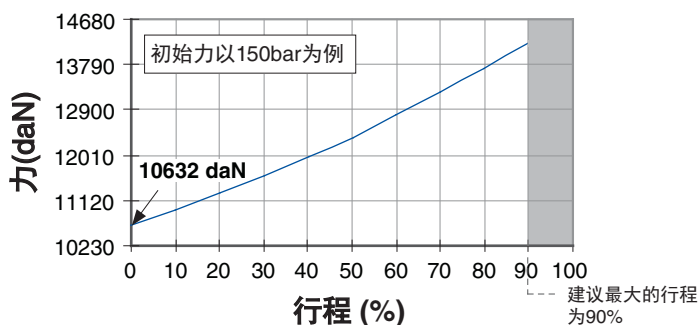
TO – 基本型（无安装板）

90.8系列里无型号

90.10.10000 ISO			
型号	S mm	C	L ±0.25
90.10.10000.025	25	185	210
90.10.10000.038	37.5	197.5	235
• 90.10.10000.050	50	210	260
90.10.10000.063	62.5	222.5	285
• 90.10.10000.080	80	240	320
• 90.10.10000.100	100	260	360
• 90.10.10000.125	125	285	410
• 90.10.10000.160	160	320	480
• 90.10.10000.200	200	360	560
• 90.10.10000.250	250	410	660

• ISO标准行程长度

力图表



初始力

bar	daN
150	10632
125	8860
100	7088
75	5316
50	3544
25	1772
20	1418

订购示例:

90.10.10000.025. TO. C. 150

包括系列(90.10或90.8)、吨位和行程

型号:

充气压力:

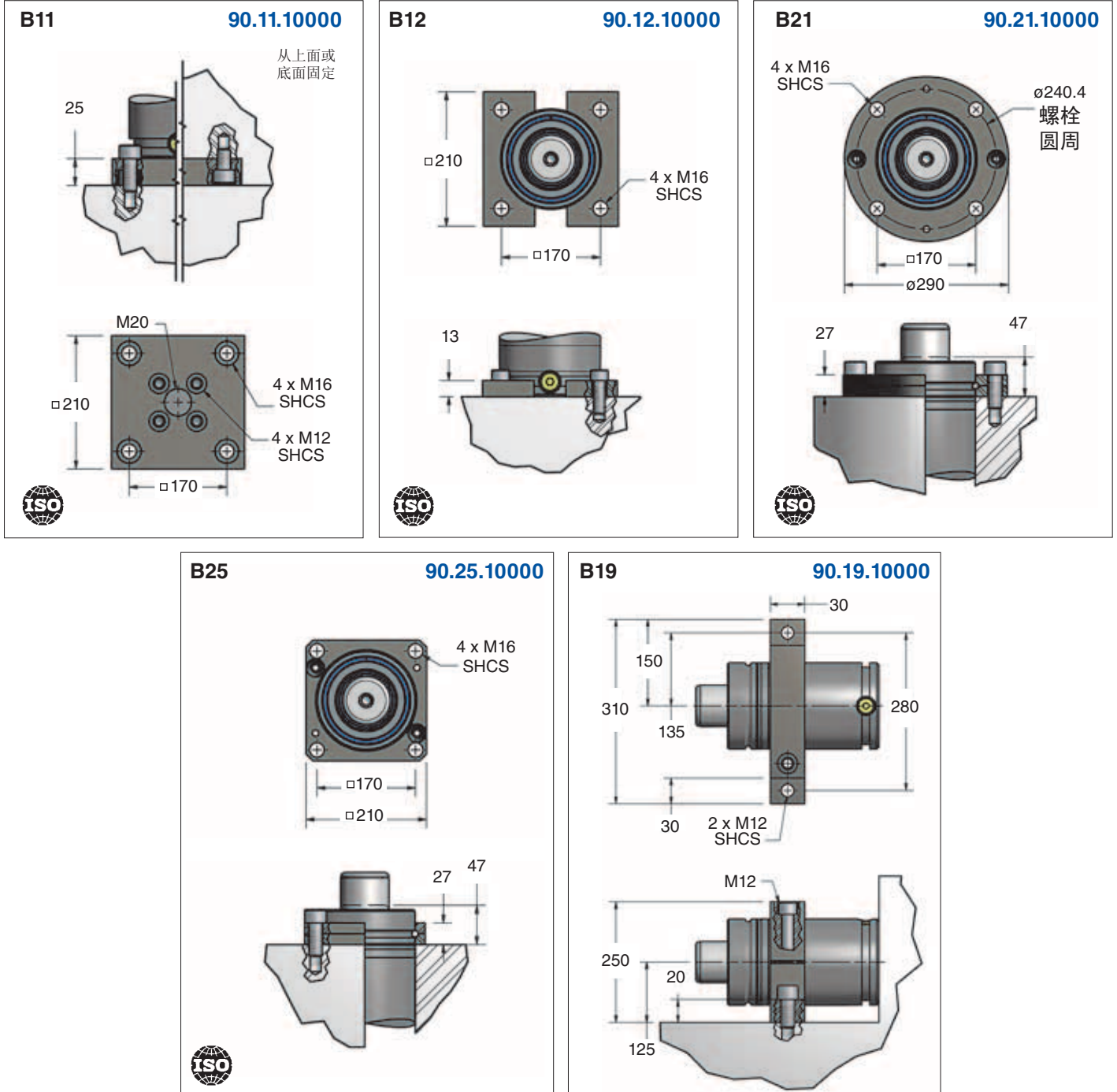
15-150 bar。未指定时默认为150 bar。

安装板选项:

操作系统:

C = 独立式, F = 排管式
未指定时默认为C独立式。

TO = 基本型（无安装板）未指定时默认为TO。
跟弹簧一起下订单的安装板将装配后出厂。



订购示例: 弹簧带安装板: 90.10.10000.050.B21.C.150 仅安装板: 90.21.10000

特殊WDX安装板

F11 90.911.00750

从上面或底面固定

F12 90.912.00750

F21 90.921.00750

F11 90.911.07500

从上面或底面固定

特殊WDX安装板 (持续)

B31 90.31. _____

	00750	01500	03000	05000	07500
A	M10	M10	M12	M12	M16
B	56.5	73.5	92	109.5	138
C	80	100	120	140	190

可选另类安装板

B14 90.14. _____

	00750	01500	03000	05000
A	M10	M12	M12	M12
B	108	152.4	177.8	196.8
C	88.9	120.6	146	165.1
D	31.7	38.1	38.1	38.1

可选另类安装板 (持续)

TK - 00750 型号 焊接式

需要缸体止推键的支撑*

TK - 01500-07500 型号 焊接式

需要缸体止推键的支撑*

	01500	03000	05000	07500
A	M12	M12	M16	M16
B	76.2	95.2	120.6	152.4
D	47.6	63.5	88.9	120.7
E	19	25.4	31.7	38.1
F	56.5	66.5	79	94

*止推键无提供

维修工具和配件

活塞套装配套

90.335._____

(00500, 00750, 01500, 03000, 05000, 07500, 10000)

活塞套装配套包括一个装配罩盖(90.330.____) 和一个装配椎体(90.331.____)。装配罩盖在开始组装活塞套时防止损伤密封圈，装配椎体适用于定置活塞套的适当深度以能安装卡环。



90.330.____



90.331.____

活塞套拆装套筒

90.340._____

(00400, 00500, 00750, 01500, 03000, 05000, 07500)

在安装或拆卸氮气弹簧时，把活塞套推下到低于卡槽的位置。



卡环安装工具

90.351.00400 (00170 型号)

90.351.00500 (00500 型号)

90.350.00750 (00750 型号)

使用于把卡环插入到缸体内部的卡槽里。



卡环安装工具

90.352 (01500 – 07500 型号)

90.352.10000 (10000 型号)

使用于把卡环插入到缸体内部的卡槽里。



卡环拆卸工具

90.355 (00170 – 03000 型号)

90.356 (00750 – 10000 型号)

通过一单个简单动作即可拆下C型卡环。更多信息，请联系DADCO。



90.355
有专利权

90.356
有专利权

T-型扳手

90.320.1 – M6 螺纹

90.320.2 – M8 螺纹

90.320.10 – M10 螺纹

使用于在拆装弹簧时拔出活塞杆和在重新组装弹簧时位置正确。



快速拆装充气组合

90.310.040

把DADCO的快速拆装充气组合(90.310.040)与90.310.111充快速拆装充气嘴或90.315.5压力分析器结合使用可对独立式氮气弹簧充气。90.310.040也可以与DADCO控制面板结合使用对排管系统充气。90.310.040充气组合包括90.310.201压力调节器、90.310.252软管组件和90.310.338快速拆装充气组件。



压力调节器
90.310.201

软管组件
3m
90.310.252

快速拆装充气
组件
90.310.338

快速拆装充气嘴

90.310.143 – M6 螺纹

90.310.111 – G 1/8 端口

使用DADCO快速拆装充气嘴可以充气独立式90.10/90.8系列氮气弹簧。更多信息，请联系DADCO。



90.310.143

90.310.111

标准测力仪

90.300.

(00400, 00500, 00750, 01500
03000, 05000, 07500, 10000)

标准测力仪精确测量氮气弹簧的充气压力。不同规格的弹簧需要其指定的标准测力仪。用于00500-7500型号的标准测力仪与便携式测试台结合测力，但90.10.10000型号的标准测力仪需要与手扳压机结合测力。



数码测力仪

90.305.BGA (仪表)

90.305.LC.05A (22.2 kN 传感器)

90.305.LC.50A (222 kN 传感器)

90.305.BGA仪表能显示N(牛顿)、kg(公斤)或lbs(磅)。与90.305.LC.05A数码测力传感器结合测力氮气弹簧，测力的最大压力至5,000 lbs。与90.305.LC.50A数码测力传感器结合测力氮气弹簧，测力的最大压力至50,000 lbs。参照B04106C彩页的详细信息。



DADCO 压力分析器

90.315.5

DADCO压力分析器包括两个可交换的嘴，很方便地充气、排气和测量DADCO的所有系列氮气弹簧里的压力。请参照彩页B01133E的更多信息。



把便携式测试台

90.305.2 / 2D (00170)

90.305.3 (0500 - 07500)

把便携式测试台与标准测力仪结合使用来可以精确地测量氮气弹簧的初始力。别用于90.10.10000型号。请参照97B121彩页的更多详细信息。



DADCO 电子压力监测器

DADCO电子压力监测器如压力下降低于预设的水平将自动警告冲床操作人员关闭冲床。电子压力监测器有几种组合结构，可满足最适合的应用。更多信息，参照B10105A彩页或联系DADCO。



气阀排气工具

90.360.4

使用DADCO气阀排气工具来可以将氮气弹簧缓慢放气到所需的压力。更多信息，请联系DADCO。



端口维修工具

90.320.8

使用于对气阀端口进行必要的维修。



DADCO 维修工具包

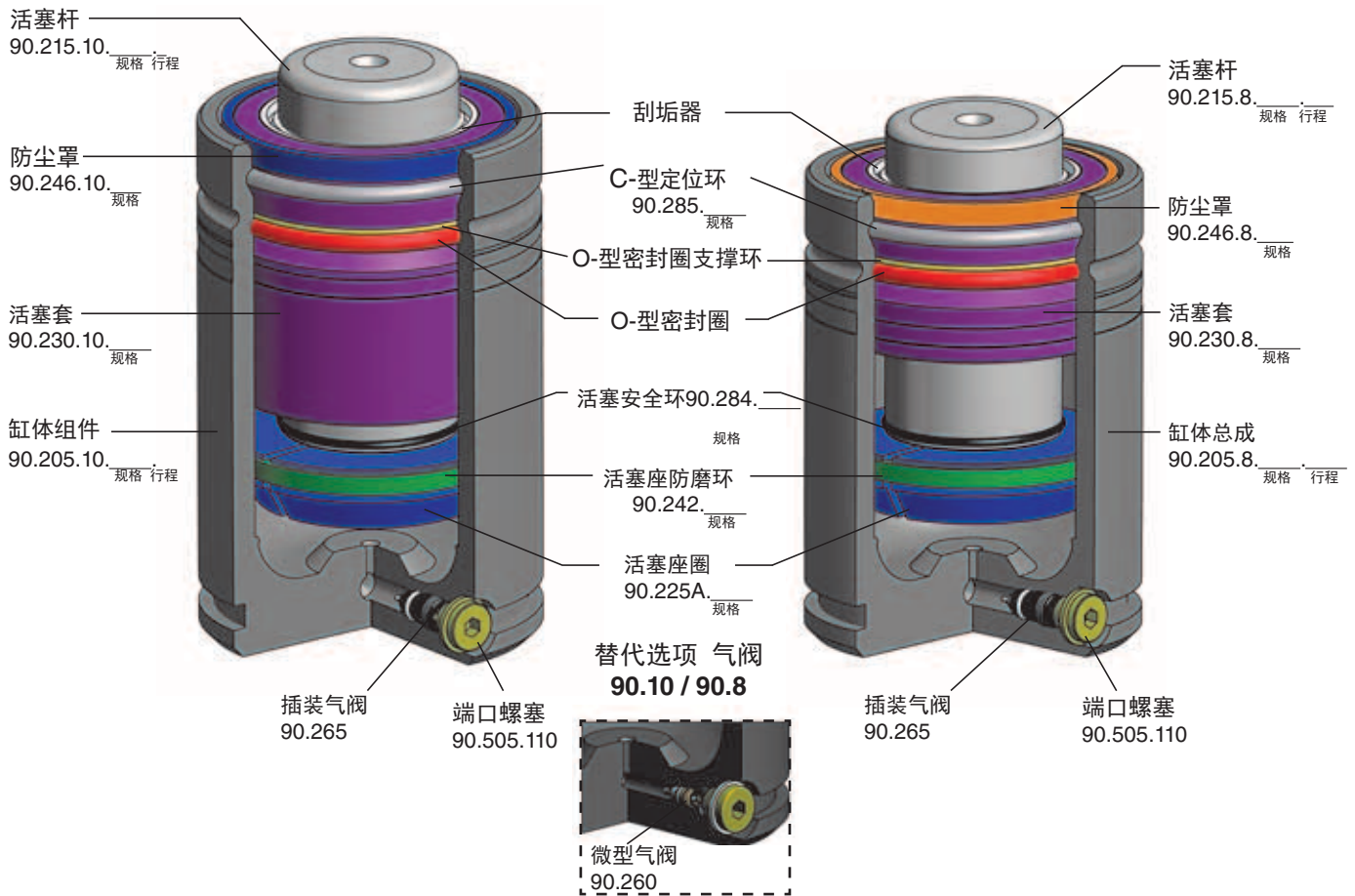
目前DADCO三款最典型的氮气弹簧系列:微型,小型及大型,均配备最常用的维修工具,包括:DADCO测压计,充气接头及各种维修工具.也有单个的单个工具和测压计可选择.更多信息,参B05143A.



部件图

90.10 系列部件图

90.8 系列部件图



部件订购示例:

部件号 _____ 行程 (mm)
 系列: _____ 吨位: 00170, 00500, 00750, 01500, 03000, 05000, 07500, 10000
 90.10 = 10 or 90.8 = 8 (00500型号和 10000型号仅90.10系列可供)

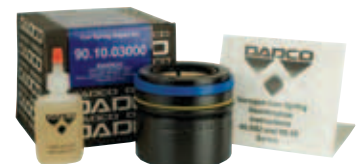
注意: 90.10/90.8 系列氮气弹簧缸体上有规格, 系列号和维修包号码的标刻。在订购部件时, 可参照这些编号。

维修包

包括一个全套的活塞套、一个防尘罩、一瓶组装油和一本维护指南。

90.10 系列	
型号	维修包编号
90.10.00170	90.201.00170
90.10.00500	90.201A.00500
90.10.00750	90.201.00750
90.10.01500	90.201.01500
90.10.03000	90.201.03000
90.10.05000	90.201.05000
90.10.07500	90.201.07500
90.10.10000	90.201.10000

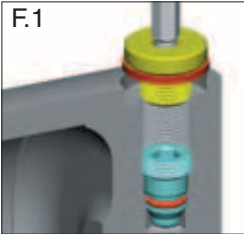
90.8 系列	
型号	维修包编号
90.8.00750	90.208.00750
90.8.01500	90.208.01500
90.8.03000	90.208.03000
90.8.05000	90.208.05000
90.8.07500	90.208.07500



技术数据

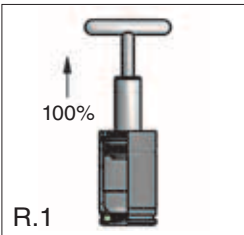
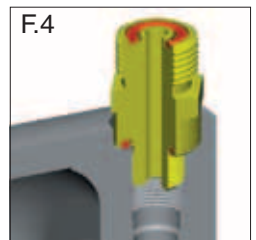
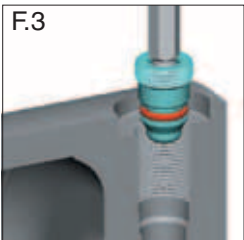
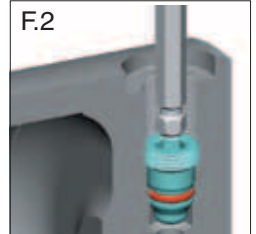
警告
在缸体内的压力全部排泄之前，不可对弹簧进行维修。

操作规格
 充气介质: 氮气
 充气压力: 15 – 150 bar (220 – 2175 psi)
 操作温度: 4°C – 71°C (40°F – 160°F)*
 最大速度: 1.6 m/sec (63 in/sec)
 *要想扩展应用范围，请与 DADCO 联系。



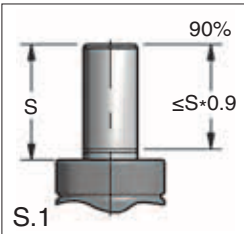
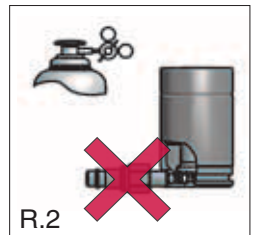
独立式转换成排管式

- 在维修氮气弹簧时必须戴上防护眼镜。为了安全当排气时弹簧的排气端口要朝上。
- 从端口旋出端口螺塞(F.1)。
- 保持弹簧水平位置，使用气阀排气工具(90.360.4)压下阀芯(F.2)。用一块棉布盖住端口以吸收排出物。
- 当所有的压力排完后，确保活塞杆用手能推回到缸体中去。如果不行，重新压下了阀芯排气。如果还不能推回，停止操作和联系DADCO的服务商。
- 使用合适的工具拧下气阀(F.3)。给端口接头的螺纹和O型圈涂润滑油。
- 在开放的端口里安装一个端口接头(F.4)。有多种端口接头和排管配件选择，请参照DADCO的氮气弹簧排管配件目录。
- DADCO调压灌是与排管系统安装在一起使用，以增加系统的气体容量，从而在冲程过程中，可减小系统压力的上升。请参照DADCO的氮气弹簧排管配件目录。



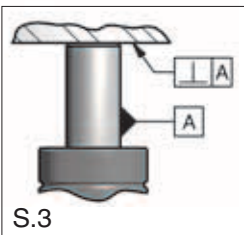
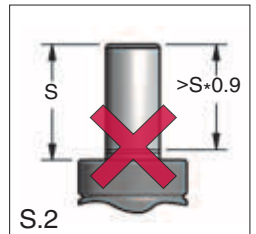
独立式氮气弹簧的再充气

- 充气过程中，必须始终保持弹簧处于垂直位置。不得把氮气弹簧在台钳或者夹具上压缩，否则将损坏氮气弹簧。
- 在活塞杆完全回弹之前，切勿进行氮气弹簧充气(R.1)。活塞杆没回弹时充气的话，会导致卡环可能弹上到不适当的位置(R.1)。把T型把手(90.320.2或90.320.10)拧入活塞杆端的螺纹孔(F.10)，同时使用合适的工具压下气阀芯后，把活塞套拉上来靠到C型卡环位置固定(F.1)。
- 开始氮气弹簧充气，充到需要压力。参照DADCO的90.10/90.8系列维护说明书B061224D。



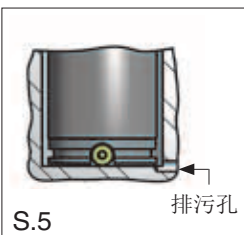
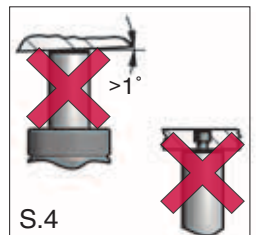
保留一定的行程

- DADCO的90.8和90.10系列氮气弹簧能够行进全部标称行程；然而，建议至少保留10%的行程储备，以获得最佳性能和确保安全(S.1和S.2)。
- 超长行程或冲撞缸体上部会导致氮气弹簧的永久性破坏。



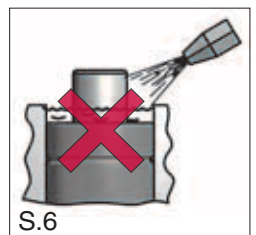
避免偏载

- 不平衡的压力机动作或模具所导致的侧载会加速磨损活塞套的轴承、密封装置和活塞杆(S.4)。因此，在任何情况下，均应避免偏载(S.3)。



活塞杆端的螺纹孔

- 活塞杆端的螺纹孔仅为装配和拆卸而设置的，绝对不允许用于安装固定氮气弹簧(S.4)。模具振动及/或偏移将会损坏弹簧。



防止液体

- 应避免直接接触某些模具润滑剂和清洁剂(S.6)。通过在氮气弹簧沉孔内提供足够的排泄能力来保护氮气弹簧(S.5)。

DADCO

43850 Plymouth Oaks Blvd. • Plymouth, Michigan 48170 USA
 电话: 1.734.207.1100 • 传真: 1.734.207.2222