

# DADCO®

## Ultra Force Extended® 超强力氮气弹簧

## UX 系列

现有更长的行程长度



有专利的

- 降低了模具制造成本
- 更长的行程 - 最长到300mm
- ISO 500-10000 标准规格直接升级产品
- 多种类的螺栓连接式和焊接式安装板可选



# DADCO®

全球氮气弹簧技术的领导者

美国DADCO公司提供的产品，不但具有最高的产品品质，其价格也具有相当的竞争力，且同时提供优质和上乘的售后服务。公司始建于1958年，是世界上为冲压模具生产氮气弹簧最多的生产厂商。DADCO的产品在全球范围内多种行业中已得到了广泛的认证和应用。其中主要包括金属冲压，汽车行业和注塑行业等。



## 高强压力+ISO缸体=UX系列

DADCO的 **Ultra Force Extended®** 系列符合全高度氮气弹簧的外形尺寸标准，但提供更大初始力，是适用于高强度钢的理想产品。这还意味着可节省模具的制造成本和维护费用。UX系列氮气弹簧增现有了更长的行程，并配有多种类的螺栓连接式和焊接式安装板可选。

型号	直径	最大初始力
UX.0800	44.5 mm	7.3 kN
UX.1000 / UX.1000V	50 mm	9.2 kN
UX.1600	63 mm	15 kN
UX.2600 / UX.2600V	75 mm	24 kN
UX.4600	95 mm	42 kN
UX.6600	120 mm	66 kN
UX.9600	150 mm	95 kN
UX.20000	195 mm	199 kN

## 快速派送

DADCO 拥有 13,150 m<sup>2</sup> 的主生产基地，还有许多卫星生产基地，能够以行业最快的速度递送货物。产可直接向公司订购，也可向全球各地接受过培训的分销商网络 订购。

## UltraPak® 技术

UX系列产品融合了当今最高的氮气弹簧技术和专利的**UltraPak®** 活塞套技术。**UltraPak®** 活塞套采用高级的材料来提高了产品性能，同时缩小了活塞套的外形。**UltraPak®** 由一个活塞刮垢器，活塞杆密封圈，延长弹簧使用寿命的导向装置，润滑装置和防污装置所构成。具有优越的耐磨特征。当与DADCO超精密加工的活塞杆结合在一起的时候，对于紧凑高度的氮气弹簧系列来说，**UltraPak®** 密封系统将是最佳的解决方案。

## 多种排管选择

有了 DADCO's **Ultra Force Extended®** 系列，改装成氮气弹簧排管系统改得简单了，因为每个必要的工具或者配件都随时可用。更多的信息，请参考DADCO氮气弹簧排管部件目录。DADCO还提供培训和技术服务。

## SMS®

如果客户需要完整的排管系统，DADCO可以提供几种选项。DADCO的座板系统（Sectional Mounting System /SMS®）是一个热门的选择，包括安装SMS®板上的氮气弹簧和采用软管、接头和控制面板的排灌系统。能直接安装的状态发货，客户可发现这系统是一套无忧无虑和成本节省的选择。更多信息，请参照B09119彩页。

## SMS-i®

另外一种选项是内管座板系统（Sectional Mounting System-internal /SMS-i®）。这 SMS-i®是一套内部钻孔的座板和氮气弹簧的组成。DADCO推荐使用SMS-i®，因为相比传统的座板系统价格更实惠。更多信息，请参照B09118 彩页。

## 客户满意度

DADCO的服务宗旨是：“尽一切所能使客户满意”。DADCO将随时向客户提供任何可能的协助，保证我们的客户达到完全的满意。DADCO的内部销售人员和全球各地的代理商都具有良好的产品知识和定向解决问题的能力，将热忱地为我们的客户提供帮助和咨询。DADCO的技术工程人员就客户特定的应用方案随时满足技术咨询和提供技术协助。

## 品质保障

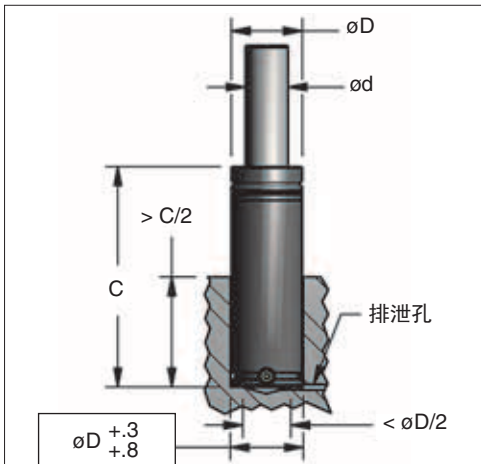
DADCO 保证其U系列的氮气弹簧自出厂之日起一年内，产品在质量和材料上没有缺陷

## 在线CAD模式

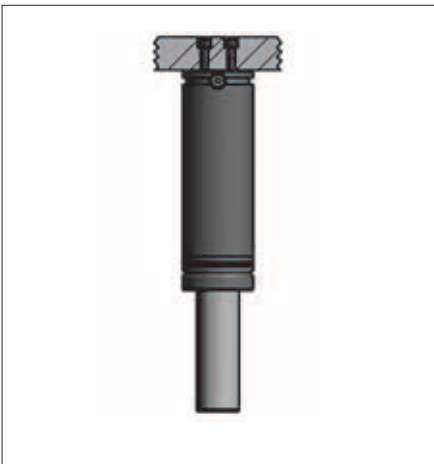
DADCO的全部产品系列都提供有PDF形式的在线产品目录和2D及CAD 格式的使用说明。更多的详细信息，请访问我公司对网址 [www.dadco.net](http://www.dadco.net)，或联系DADCO。

## 安装示例

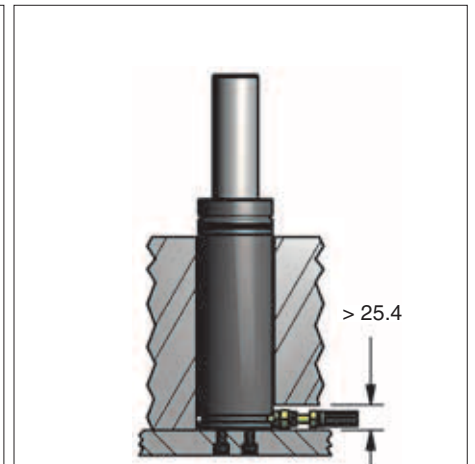
DADCO提供多种多样的安装板选择以满足客户的具体需求。安装和紧固氮气弹簧应该考虑承载、紧固件选择和力矩值。DADCO推荐在固定螺丝上使用中等强度的螺纹防松胶。请查看第24页的更多安装要求。氮缸和安装板的尺寸在第4-21页上。



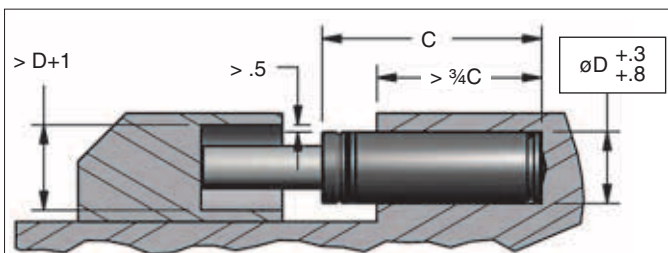
**TO 基本型**（无安装板）在平底沉孔里安装。沉孔底面必须加工平整或加垫圈来保持平整。



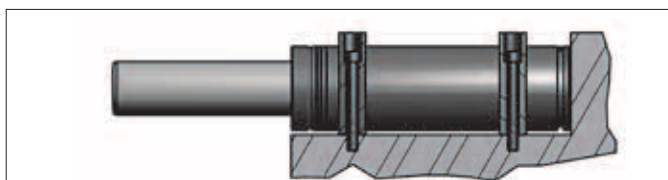
**TO 基本型**（无安装板）倒向安装需要底面支撑以支持满载。使用适当长度的螺钉把倒向弹簧固定来防止松动。



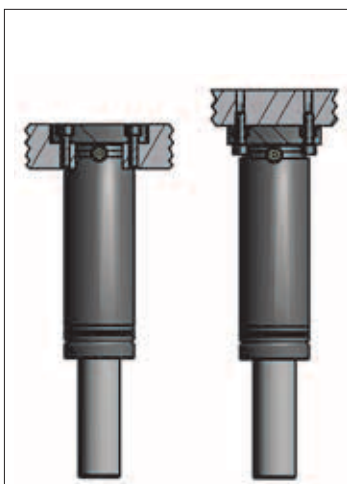
**TO 基本型**（无安装板）在平板上安装。排管式弹簧需要留出软管接头连接的间隙。



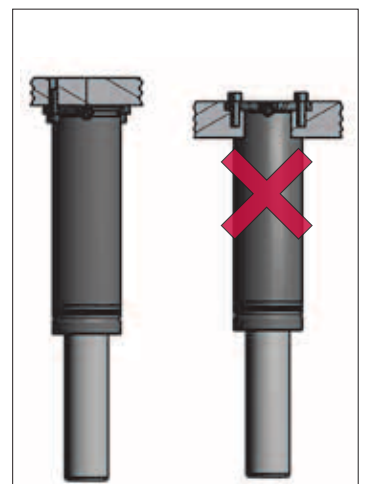
**TO 基本型**（无安装板）在横向沉孔里安装。给予活塞杆接触面钻孔足够的间隙以在工作过程中可以避免撞击到缸体。活塞杆不许受约束。



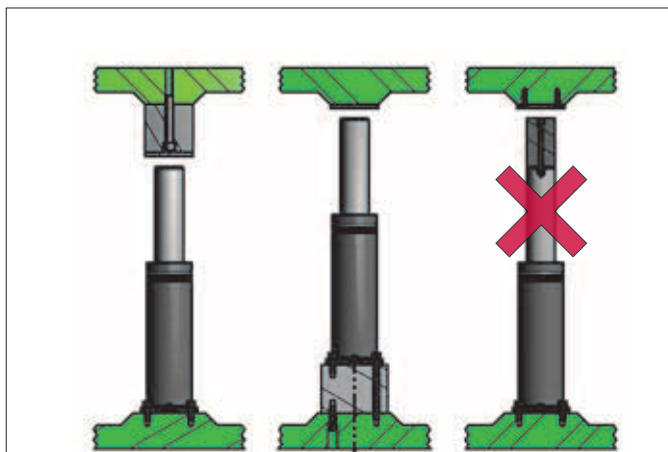
**B19/B319V/B26**安装板需要底面支撑以支承载。对于长行程的型号使用两个安装板来锁紧弹簧。



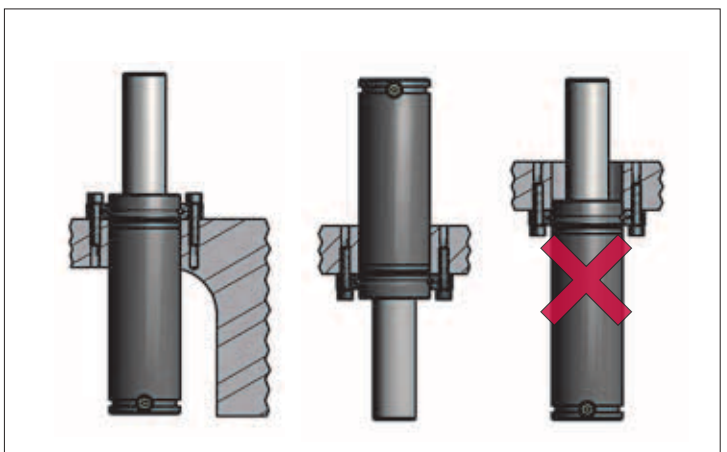
**TFM/TSW/B11**安装板可从顶部或底部安装。需要底面支撑以支承载。注意：**90.11.07500**安装板只能从顶部安装。



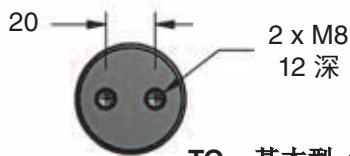
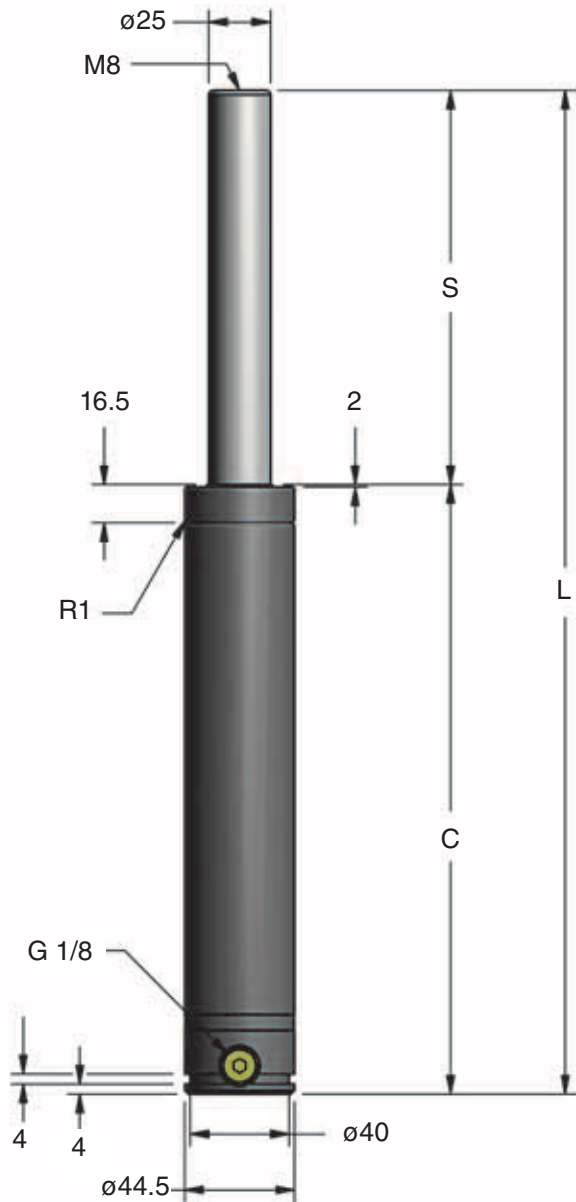
**B12**安装板必须在缸体底部卡槽上紧固。需要底面支撑以支承载。



活塞接触面加长或弹簧底部垫高是可选用的，活塞断面螺纹是用于维修组装，不能连接其他零件。



**B21/B25**安装板必须在缸体上部的卡槽上紧固。需要有支撑以承满载。不能安装板反向从底部固定。



TO – 基本型（无安装板）

型号	S mm	C	L ±0.25
UX.0800.013	12.5	97.5	110
• UX.0800.025	25	110	135
• UX.0800.038	37.5	122.5	160
• UX.0800.050	50	135	185
UX.0800.063	62.5	147.5	210
UX.0800.075	75	160	235
• UX.0800.080	80	165	245
• UX.0800.100	100	185	285
• UX.0800.125	125	210	335
UX.0800.150	150	235	385
• UX.0800.160	160	245	405
UX.0800.175	175	260	435
UX.0800.200	200	285	485

• 首选尺寸

**订购示例：**

**UX.0800.080. TO. C. 150**

型号：

包括系列、吨位和行程

安装板选项：

TO = 基本型（无安装板）  
未指定时默认为TO。

跟弹簧一起下订单的安装按将装配后出厂。

仅安装板订购示例：90.21.00500

充气压力：

15-150 bar。未指定时默认为150 bar。

操作系统：

C = 独立式，F = 排管式  
未指定时默认为C独立式。

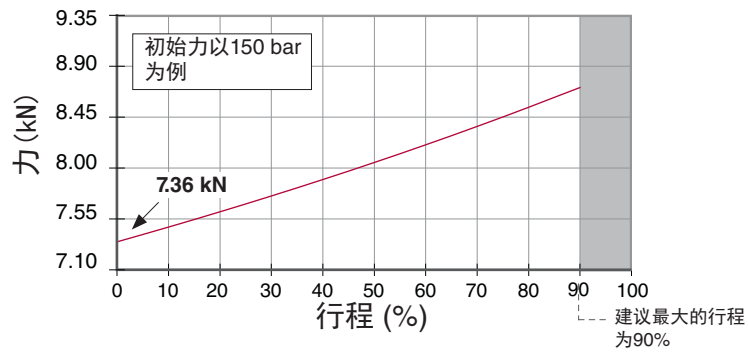


UX.0800 – 7.3 kN

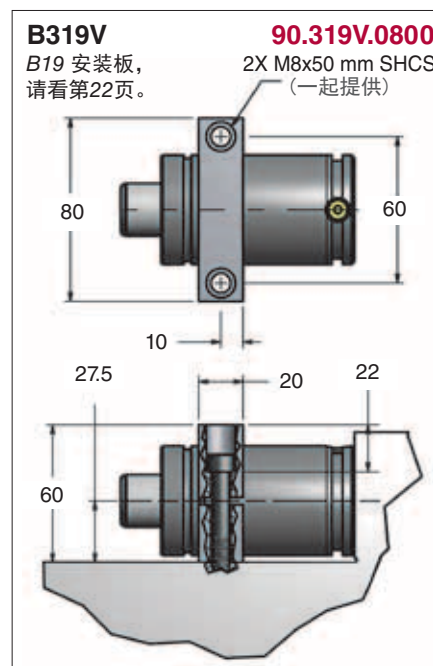
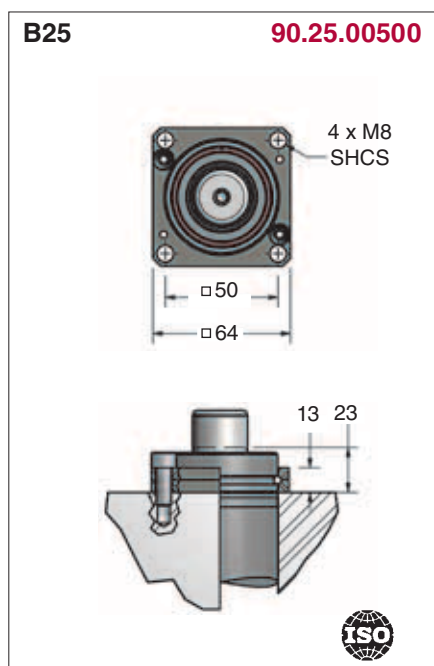
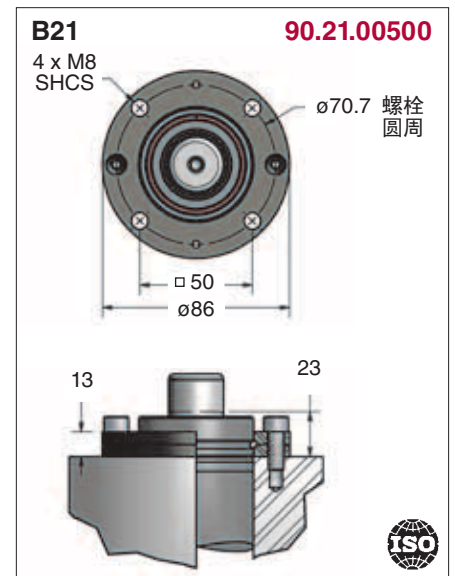
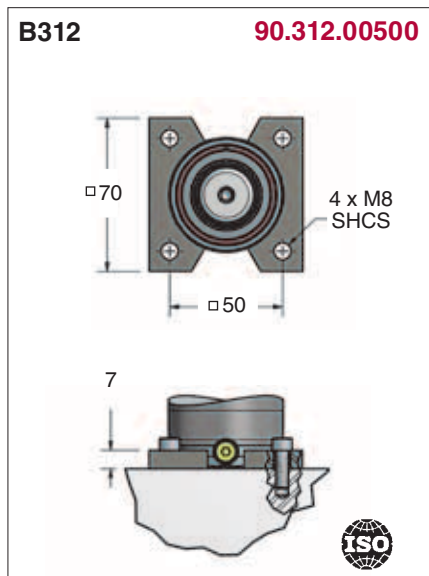
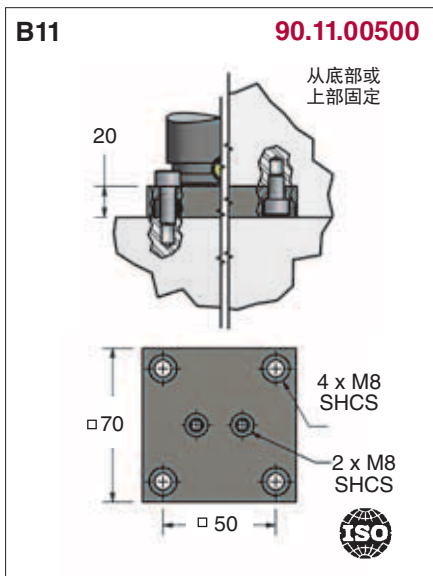
力图表

初始力

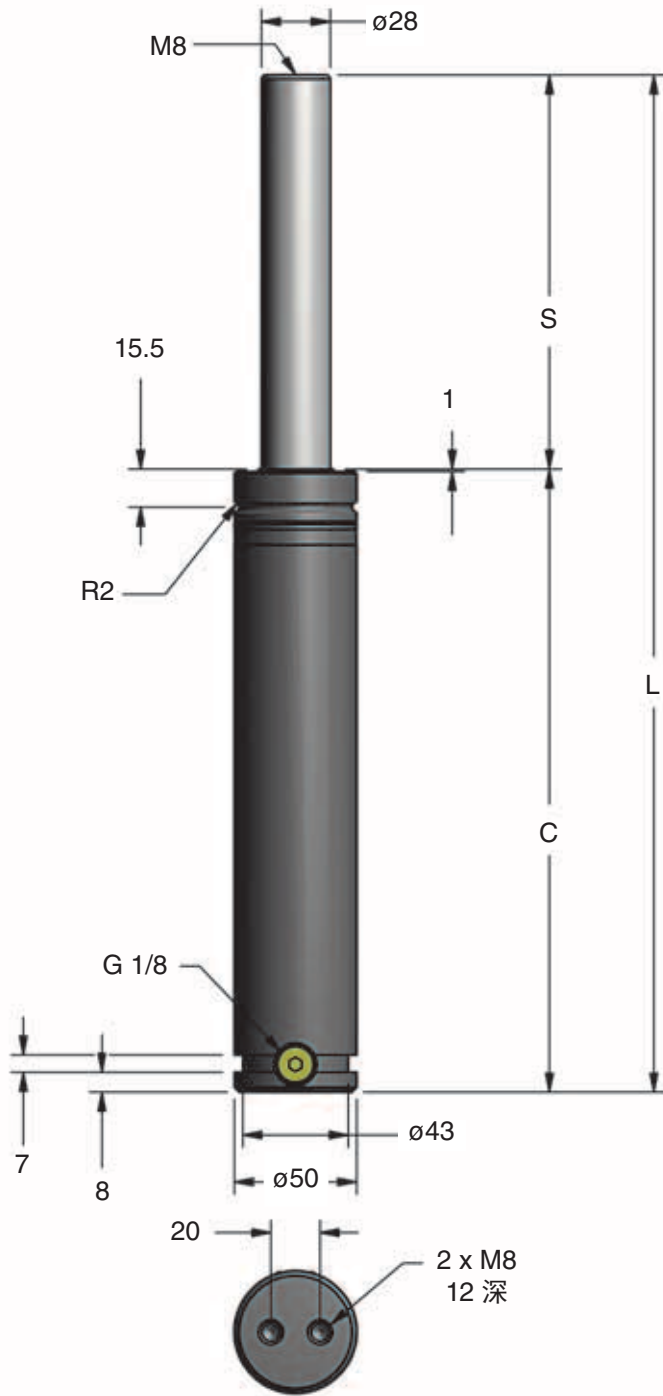
bar	kN
150	7.36
125	6.14
100	4.91
75	3.68
50	2.45
25	1.23
20	0.98



安装板选项



DADCO提供很多种的安装板。若上面的安装板并不合于工作条件时, 请联系DADCO。



TO – 基本型（无安装板）

参照第20页的符合欧洲标准型号

型号	S mm	C	L ±0.25
UX.1000.013	12.5	105.5	118
• UX.1000.025	25	118	143
• UX.1000.038	37.5	130.5	168
• UX.1000.050	50	143	193
UX.1000.063	62.5	155.5	218
UX.1000.075	75	168	243
• UX.1000.080	80	173	253
• UX.1000.100	100	193	293
• UX.1000.125	125	218	343
UX.1000.150	150	243	393
• UX.1000.160	160	253	413
UX.1000.175	175	268	443
UX.1000.200	200	293	493
UX.1000.225	225	318	543
UX.1000.250	250	343	593
UX.1000.275	275	368	643
UX.1000.300	300	393	693

• 首选尺寸

**订购示例:**

**UX.1000.080. TO. C. 150**

型号:

包括系列、吨位和行程

安装板选项:

TO = 基本型（无安装板）  
未指定时默认为TO。

跟弹簧一起下订单的安装板将装配后出厂。

仅安装板订购示例: 90.21.00750

充气压力:

15-150 bar。未指定时默认为150 bar。

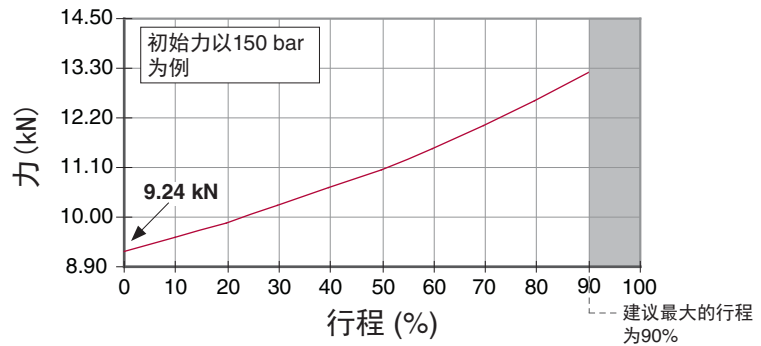
操作系统:

C = 独立式, F = 排管式  
未指定时默认为C独立式。

## 力图表

初始力

bar	kN
150	9.24
125	7.70
100	6.16
75	4.62
50	3.08
25	1.54
20	1.23



## 安装板选项

**TFM** 焊接式

4 x M10 SHCS

62.9

19

108

88.9 螺栓圆周

**TSW** 焊接式

4 x M10 SHCS

56.5

80

19

**B11** 90.11.00750

从底部或上部固定

20

75

56.5

4 x M8 SHCS

2 x M8 SHCS

ISO

**B12** 90.12.00750

75

56.5

12

4 x M8 SHCS

ISO

**B21** 90.21.00750

4 x M8 SHCS

80 螺栓圆周

56.5

95

13

22

ISO

**B25** 90.25.00750

4 x M8 SHCS

56.5

70

13

22

ISO

**B319V** 90.319V.1000

B19 安装板, 请看第22页。

2X M10x60 mm SHCS (一起提供)

90

68

15

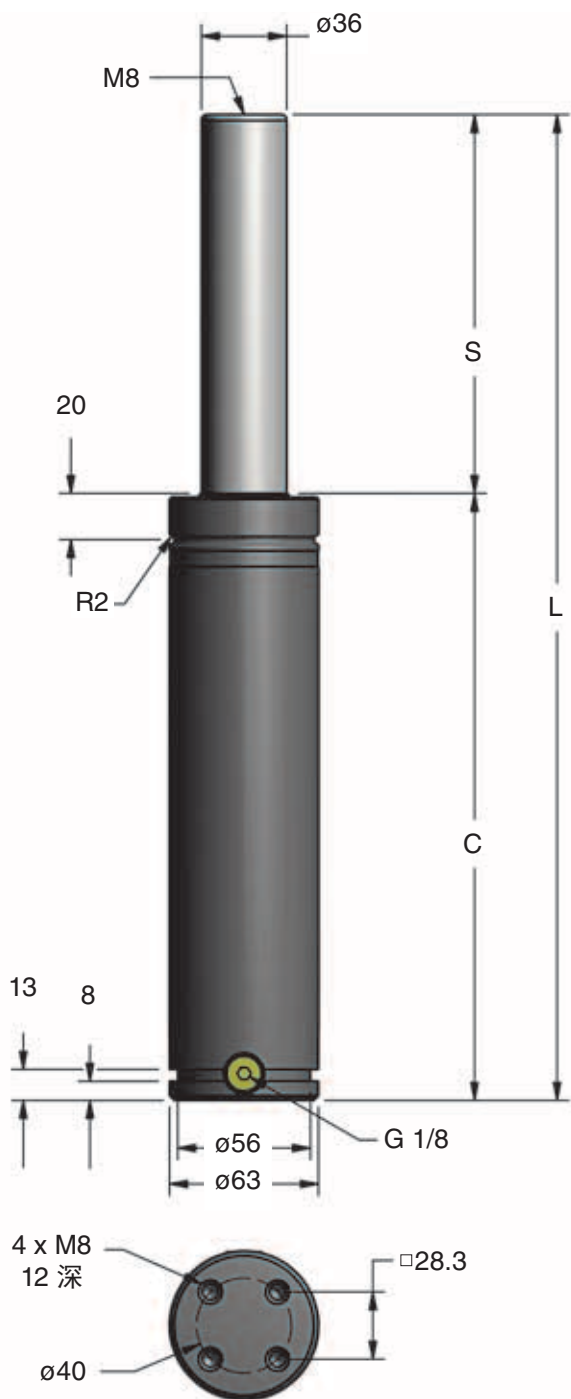
30

30

25

70

DADCO提供很多种的安装板。若上面的安装板并不合于工作条件时, 请联系DADCO。



TO – 基本型（无安装板）

型号	S mm	C	L $\pm 0.25$
UX.1600.013	12.5	107.5	120
• UX.1600.025	25	120	145
• UX.1600.038	37.5	132.5	170
• UX.1600.050	50	145	195
UX.1600.063	62.5	157.5	220
UX.1600.075	75	170	245
• UX.1600.080	80	175	255
• UX.1600.100	100	195	295
• UX.1600.125	125	220	345
UX.1600.150	150	245	395
• UX.1600.160	160	255	415
UX.1600.175	175	270	445
UX.1600.200	200	295	495
UX.1600.225	225	320	545
UX.1600.250	250	345	595
UX.1600.275	275	370	645
UX.1600.300	300	395	695

• 首选尺寸

**订购示例:**

**UX.1600.080. TO. C. 150**

型号:   
包括系列、吨位和行程

安装板选项:   
TO = 基本型（无安装板）  
未指定时默认为TO。

跟弹簧一起下订单的安装按将装配后出厂。  
仅安装板订购示例: 90.21.01600

充气压力:   
15-150 bar。未指定时默认为150 bar。

操作系统:   
C = 独立式, F = 排管式  
未指定时默认为C独立式。

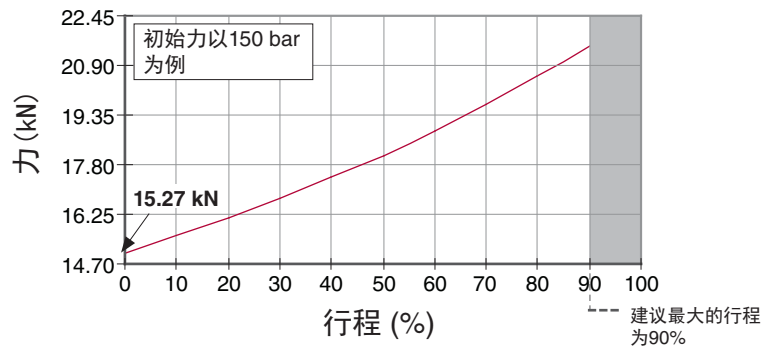


**UX.1600 – 15 kN**

**力图表**

**初始力**

bar	kN
150	15.27
125	12.72
100	10.18
75	7.63
50	5.09
25	2.54
20	2.04



**安装板选项**

**B212 / 90.212.1600**

**B112 / 90.112.1600**

部件号	A	B
90.212.1600	100	73.5
90.112.1600	85	60

**B21 90.21.1600**

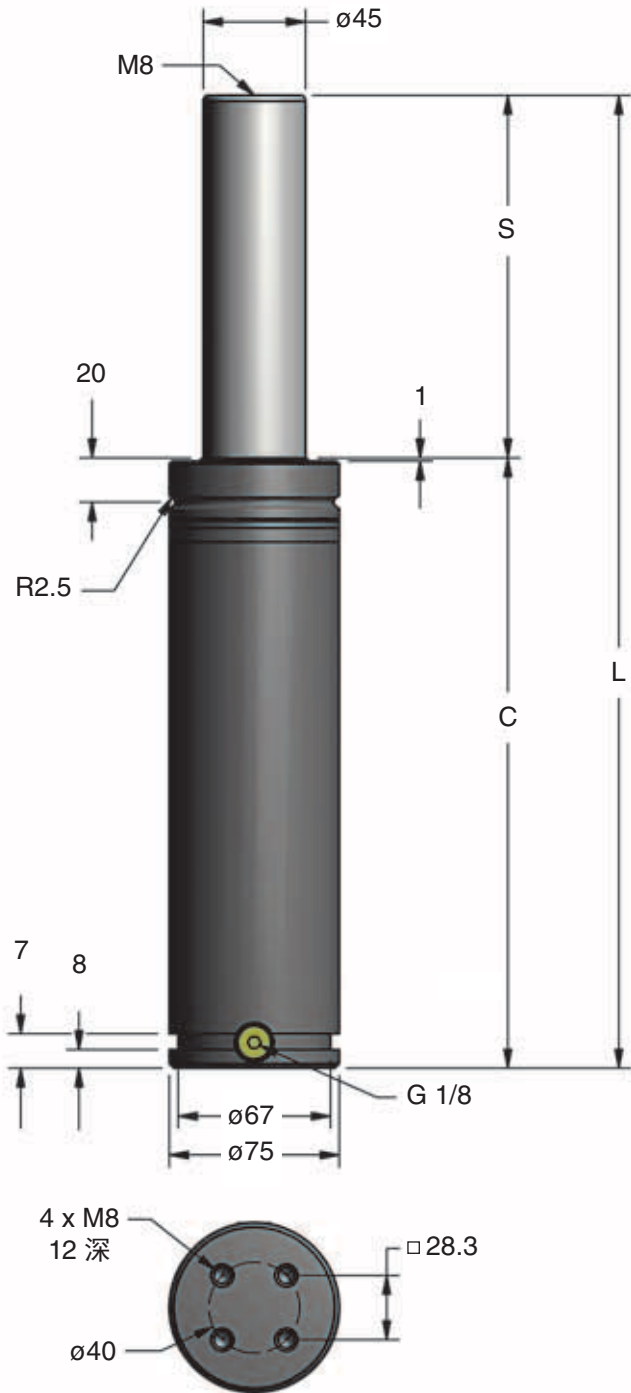
**B325/B25 90.325.1600 / 90.25.1600**

部件号	A	B
90.325.1600	64	80
90.25.1600	73.5	90

**B319 90.319.1600**

**B319V 90.319V.1600**

DADCO提供很多的安装板。若上面的安装板并不合适于工作条件时，请联系DADCO。



TO – 基本型（无安装板）

参照第21页的符合欧洲标准型号

型号	S mm	C	L $\pm 0.25$
• UX.2600.025	25	133	158
• UX.2600.038	37.5	145.5	183
• UX.2600.050	50	158	208
UX.2600.063	62.5	170.5	233
UX.2600.075	75	183	258
• UX.2600.080	80	188	268
• UX.2600.100	100	208	308
• UX.2600.125	125	233	358
UX.2600.150	150	258	408
• UX.2600.160	160	268	428
UX.2600.175	175	283	458
UX.2600.200	200	308	508
UX.2600.225	225	333	558
UX.2600.250	250	358	608
UX.2600.275	275	383	658
UX.2600.300	300	408	708

• 首选尺寸

**订购示例:**

**UX.2600.080. TO. C. 150**

型号:   
包括系列、吨位和行程

安装板选项:   
TO = 基本型（无安装板）  
未指定时默认为TO。

跟弹簧一起下订单的安装按将装配后出厂。  
仅安装板订购示例: 90.21.01500

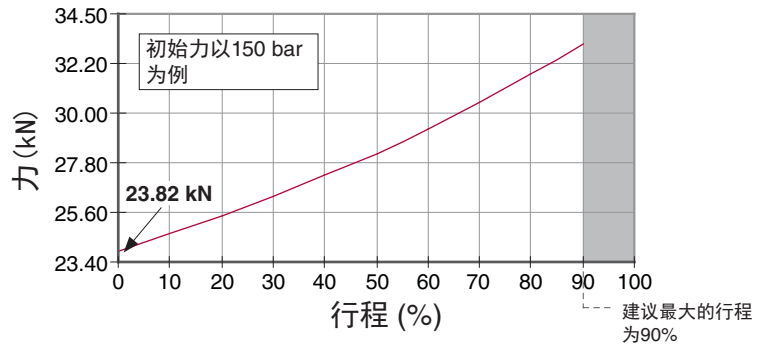
充气压力:   
15-150 bar。未指定时默认为150 bar。

操作系统:   
C = 独立式, F = 排管式  
未指定时默认为C独立式。

力图表

初始力

bar	kN
150	23.86
125	19.88
100	15.90
75	11.93
50	7.95
25	3.98
20	3.18



安装板选项

**TFM** 焊接式

4 x M12 SHCS

85.3

150.9

19

**TSW** 焊接式

4 x M10 SHCS

73.5

100

19

**B11** 90.11.01500

从底部或上部固定

20

M20

100

73.5

4 x M10 SHCS

4 x M8 SHCS

**B12** 90.12.01500

100

73.5

12

4 x M10 SHCS

**B21** 90.21.01500

4 x M10 SHCS

73.5

104

122

16

27

**B325** 90.325.2600

4 x M10 SHCS

73.5

90

10

16

29

**B319V** 90.319V.2600

B19安装板, 请看第22页。

2X M12x80 mm SHCS (一起提供)

125

15

42

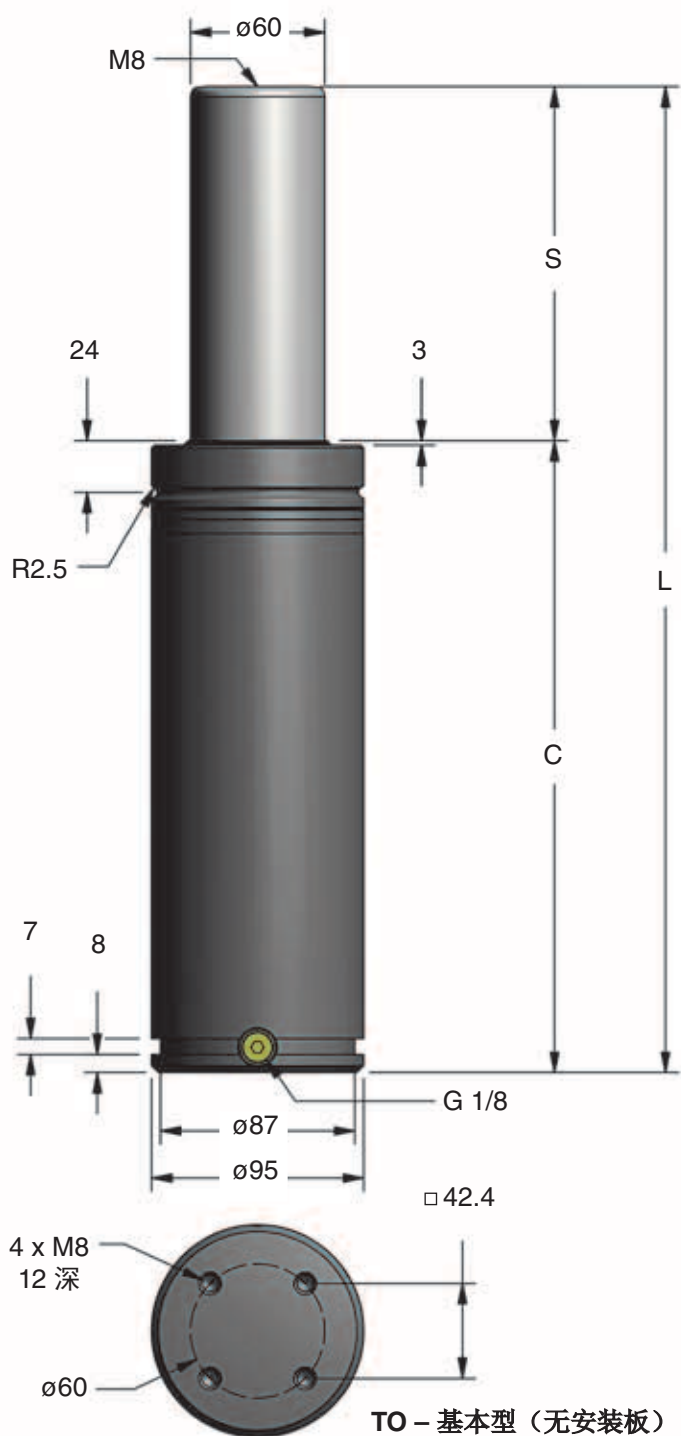
30

32

94

100

DADCO提供很多种的安装板。若上面的安装板并不适合于工作条件时, 请联系DADCO。



型号	S mm	C	L ±0.25
• UX.4600.025	25	145	170
• UX.4600.038	37.5	157.5	195
• UX.4600.050	50	170	220
UX.4600.063	62.5	182.5	245
UX.4600.075	75	195	270
• UX.4600.080	80	200	280
• UX.4600.100	100	220	320
• UX.4600.125	125	245	370
UX.4600.150	150	270	420
• UX.4600.160	160	280	440
UX.4600.175	175	295	470
UX.4600.200	200	320	520
UX.4600.225	225	345	570
UX.4600.250	250	370	620
UX.4600.275	275	395	670
UX.4600.300	300	420	720

• 首选尺寸

**订购示例:**

**UX.4600.080. TO. C. 150**

型号:

包括系列、吨位和行程

安装板选项:

TO = 基本型 (无安装板)

未指定时默认为TO。

跟弹簧一起下订单的安装按将装配后出厂。

仅安装板订购示例: 90.21.03000

充气压力:

15-150 bar。未指定时默认为150 bar。

操作系统:

C = 独立式, F = 排管式

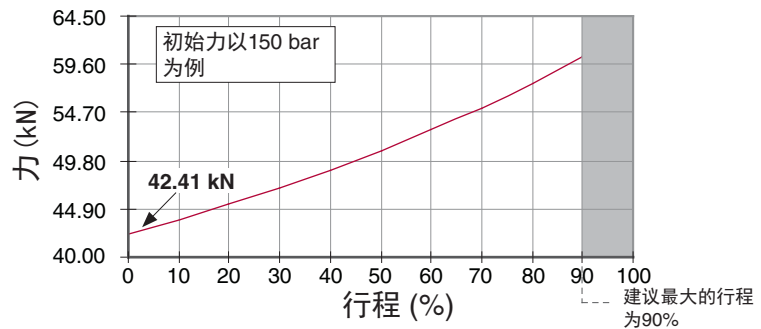
未指定时默认为C独立式。



力图表

初始力

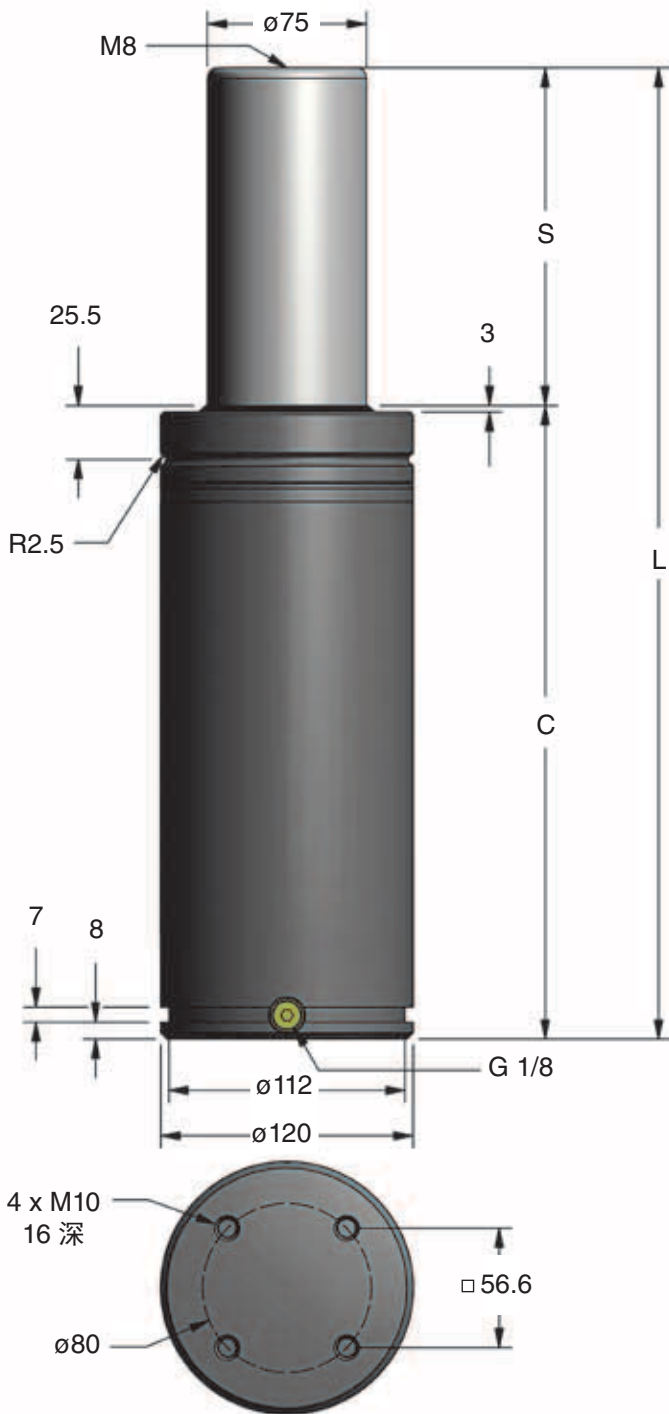
bar	kN
150	42.41
125	35.34
100	28.27
75	21.21
50	14.14
25	7.07
20	5.65



安装板选项

<p><b>TFM</b> 焊接式</p> <p>4 x M12 SHCS</p> <p>ø139.7 螺栓圆周</p> <p>98.8</p> <p>ø171.4</p> <p>25</p>	<p><b>TSW</b> 焊接式</p> <p>4 x M12 SHCS</p> <p>ø92</p> <p>ø120</p> <p>25</p>	<p><b>B11</b> 90.11.03000</p> <p>从底部或上部固定</p> <p>20</p> <p>M20</p> <p>ø120</p> <p>4 x M12 SHCS</p> <p>4 x M8 SHCS</p> <p>ø92</p>	<p><b>B12</b> 90.12.03000</p> <p>4 x M12 SHCS</p> <p>ø120</p> <p>ø92</p> <p>12</p>
<p><b>B21</b> 90.21.03000</p> <p>4 x M12 SHCS</p> <p>ø130 螺栓圆周</p> <p>ø92</p> <p>ø150</p> <p>18</p> <p>33</p>	<p><b>B25</b> 90.25.03000</p> <p>4 x M12 SHCS</p> <p>ø92</p> <p>ø110</p> <p>18</p> <p>33</p>	<p><b>B319V</b> 90.319V.4600</p> <p>B19安装板, 请看第22页。</p> <p>2X M12x100 mm SHCS (一起提供)</p> <p>140</p> <p>115</p> <p>15</p> <p>52.5</p> <p>30</p> <p>33</p>	

DADCO提供很多种的安装板。若上面的安装板并不合适于工作条件时, 请联系DADCO。



TO – 基本型（无安装板）

型号	S mm	C	L $\pm 0.25$
• UX.6600.025	25	165	190
• UX.6600.038	37.5	177.5	215
• UX.6600.050	50	190	240
UX.6600.063	62.5	202.5	265
UX.6600.075	75	215	290
• UX.6600.080	80	220	300
• UX.6600.100	100	240	340
• UX.6600.125	125	265	390
UX.6600.150	150	290	440
• UX.6600.160	160	300	460
UX.6600.175	175	315	490
UX.6600.200	200	340	540
UX.6600.225	225	365	590
UX.6600.250	250	390	640
UX.6600.275	275	415	690
UX.6600.300	300	440	740

• 首选尺寸

**订购示例:**

**UX.6600.080. TO. C. 150**

**型号:** \_\_\_\_\_  
包括系列、吨位和行程

**安装板选项:** \_\_\_\_\_  
TO = 基本型（无安装板）  
未指定时默认为TO。

跟弹簧一起下订单的安装按将装配后出厂。  
仅安装板订购示例: 90.21.05000

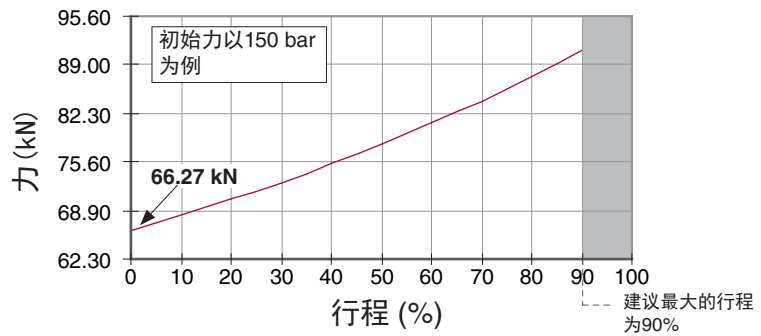
**充气压力:** \_\_\_\_\_  
15-150 bar。未指定时默认为150 bar。

**操作系统:** \_\_\_\_\_  
C = 独立式, F = 排管式  
未指定时默认为C独立式。

力图表

初始力

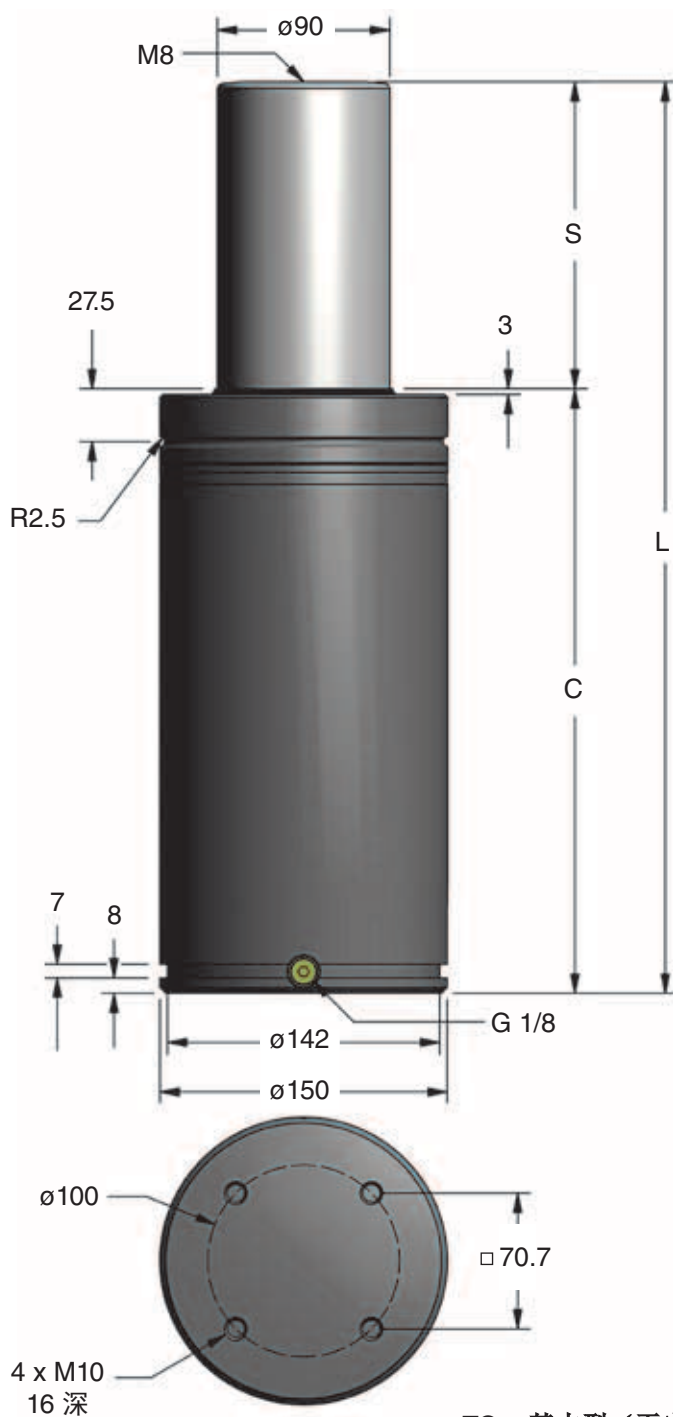
bar	kN
150	66.27
125	55.22
100	44.18
75	33.13
50	22.09
25	11.04
20	8.84



安装板选项

<p><b>TFM</b></p> <p>焊接式</p> <p>4 x M16 SHCS</p> <p>ø165.1 螺栓圆周</p> <p>116.7</p> <p>ø196.8</p> <p>25</p>	<p><b>TSW</b></p> <p>焊接式</p> <p>4 x M12 SHCS</p> <p>ø109.5</p> <p>ø140</p> <p>25</p>	<p><b>B11</b></p> <p>90.11.05000</p> <p>从底部或上部固定</p> <p>20</p> <p>M20</p> <p>ø140</p> <p>ø109.5</p> <p>4 x M12 SHCS</p> <p>4 x M10 SHCS</p>	<p><b>B12</b></p> <p>90.12.05000</p> <p>ø140</p> <p>ø109.5</p> <p>4 x M12 SHCS</p> <p>12</p>
<p><b>B21</b></p> <p>90.21.05000</p> <p>4 x M12 SHCS</p> <p>ø155 螺栓圆周</p> <p>ø109.5</p> <p>ø175</p> <p>21</p> <p>36</p>	<p><b>B25</b></p> <p>90.25.05000</p> <p>4 x M12 SHCS</p> <p>ø109.5</p> <p>ø130</p> <p>21</p> <p>36</p>	<p><b>B319V</b></p> <p>90.319V.6600</p> <p>B19安装板, 请看第22页。</p> <p>2X M12x100 mm SHCS (一起提供)</p> <p>170</p> <p>145</p> <p>15</p> <p>65</p> <p>30</p> <p>58</p> <p>140</p>	

DADCO提供很多的安装板。若上面的安装板并不合于工作条件时, 请联系DADCO。



TO – 基本型（无安装板）

型号	S mm	C	L $\pm 0.25$
• UX.9600.025	25	180	205
UX.9600.038	37.5	192.5	230
• UX.9600.050	50	205	255
UX.9600.063	62.5	217.5	280
UX.9600.075	75	230	305
• UX.9600.080	80	235	315
• UX.9600.100	100	255	355
• UX.9600.125	125	280	405
UX.9600.150	150	305	455
• UX.9600.160	160	315	475
UX.9600.175	175	330	505
UX.9600.200	200	355	555
UX.9600.225	225	380	605
UX.9600.250	250	405	655
UX.9600.275	275	430	705
UX.9600.300	300	455	755

• 首选尺寸

**订购示例：**

**UX.9600.080. TO. C. 150**

**型号：**    
包括系列、吨位和行程

**充气压力：**    
15-150 bar。未指定时默认为150 bar。

**安装板选项：**    
TO = 基本型（无安装板）  
未指定时默认为TO。

**操作系统：**    
C = 独立式，F = 排管式  
未指定时默认为C独立式。

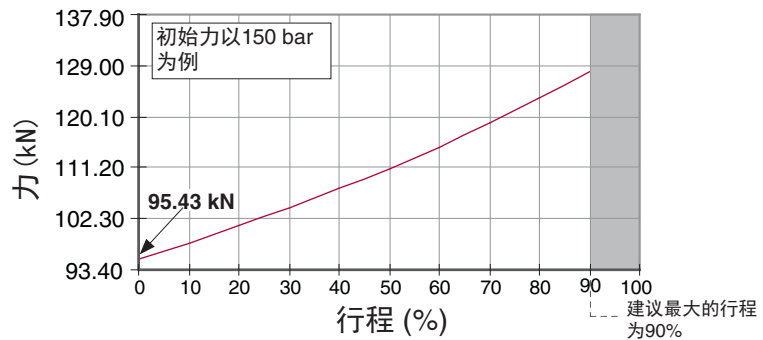
跟弹簧一起下订单的安装按将装配后出厂。  
仅安装板订购示例：90.21.07500



力图表

初始力

bar	kN
150	95.43
125	79.52
100	63.62
75	47.71
50	31.81
25	15.90
20	12.72



安装板选项

<p><b>TFM</b> 焊接式</p> <p>4 x M20 SHCS</p> <p>螺栓圆周</p> <p>138</p> <p>30</p> <p>233.7</p>	<p><b>TSW</b> 焊接式</p> <p>4 x M16 SHCS</p> <p>138</p> <p>25</p> <p>190</p>	<p><b>B11</b> 90.11.07500</p> <p>MOUNT FROM TOP ONLY</p> <p>20</p> <p>M20</p> <p>190</p> <p>138</p> <p>4 x M16 SHCS</p> <p>4 x M10 SHCS</p>	<p><b>B12</b> 90.12.07500</p> <p>190</p> <p>138</p> <p>12</p> <p>4 x M16 SHCS</p> <p>ISO</p>
<p><b>B21</b> 90.21.07500</p> <p>4 x M16 SHCS</p> <p>螺栓圆周</p> <p>138</p> <p>27</p> <p>220</p> <p>41</p> <p>ISO</p>	<p><b>B25</b> 90.25.07500</p> <p>4 x M16 SHCS</p> <p>138</p> <p>27</p> <p>162</p> <p>41</p> <p>ISO</p>	<p><b>B319V</b> 90.319V.9600</p> <p>B19安装板, 请看第22页。</p> <p>2X M12x120 mm SHCS (一起提供)</p> <p>200</p> <p>175</p> <p>15</p> <p>80</p> <p>30</p> <p>68</p> <p>170</p> <p>ISO</p>	

DADCO提供很多的安装板。若上面的安装板并不合于工作条件时, 请联系DADCO。

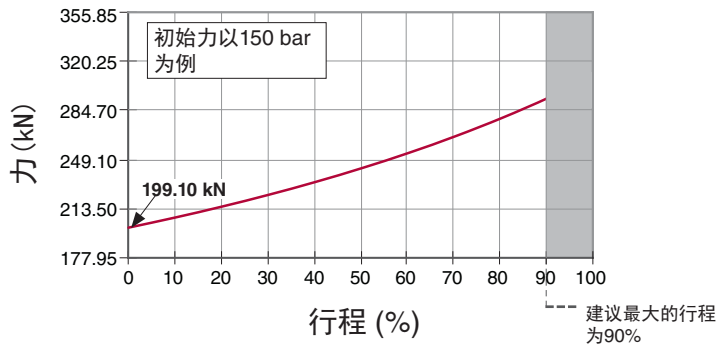


**UX.20000 – 199 kN**

力图表

初始力

bar	kN
150	199.10
125	165.92
100	132.73
75	99.55
50	66.37
25	33.18
20	26.55



安装板选项

**B11** **90.11.10000**

从底部或上部固定

M20

4 x M16 SHCS

4 x M12 SHCS

210

170

**B12** **90.12.10000**

210

170

4 x M16 SHCS

13

**B21** **90.21.10000**

4 x M16 SHCS

ø240.4 螺栓圆周

170

290

27

47

**B25** **90.25.10000**

4 x M16 SHCS

170

210

27

47

**B19** **90.19.10000**

30

150

310

135

280

30

2 x M12 SHCS

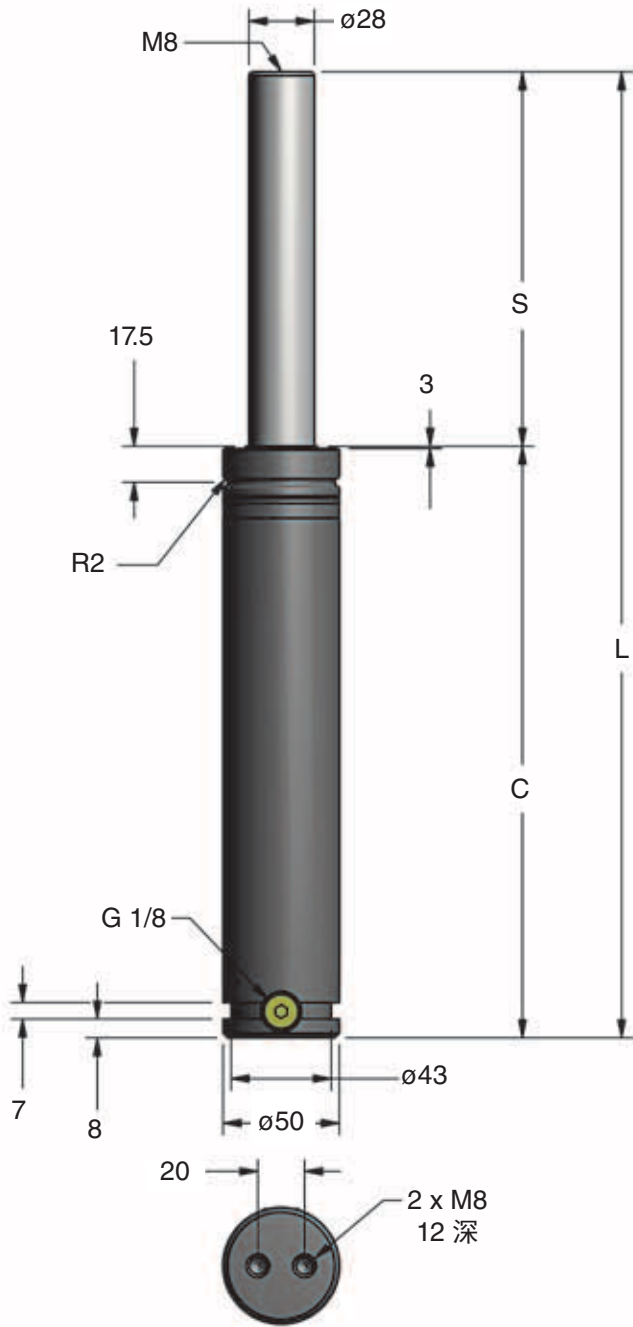
M12

20

125

DADCO提供很多的安装板。若上面的安装板并不合适于工作条件时，请联系DADCO。

符合欧洲标准



TO – 基本型（无安装板）

品号	S mm	C	L ±0.25
UX.1000V.013	12.5	107.5	120
UX.1000V.025	25	120	145
UX.1000V.038	37.5	132.5	170
UX.1000V.050	50	145	195
UX.1000V.063	62.5	157.5	220
UX.1000V.080	80	175	255
UX.1000V.100	100	195	295
UX.1000V.125	125	220	345
UX.1000V.160	160	255	415
UX.1000V.200	200	295	495
UX.1000V.250	250	345	595
UX.1000V.300	300	395	695

初始力

bar	kN
150	9.24
125	7.70
100	6.16
75	4.62
50	3.08
25	1.54
20	1.23

**订购示例:**

**UX.1000V.080. TO. C. 150**

**型号:** 包括系列、吨位和行程

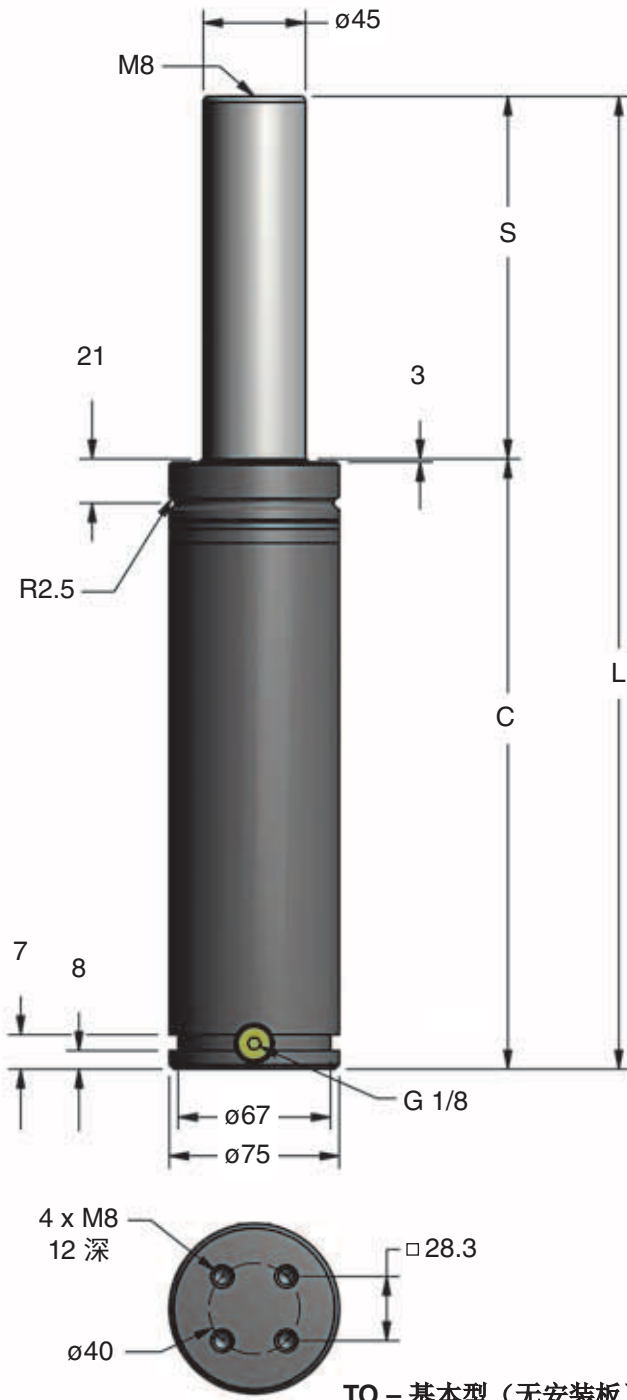
**安装板选项:** TO = 基本型（无安装板）  
参照第7页的安装板选项。  
未指定时默认为TO。

跟弹簧一起下订单的安装板将装配后出货。

**充气压力:** 15-150 bar。未指定时默认为150 bar。

**操作系统:** C = 独立式, F = 排管式  
未指定时默认为C独立式。





符合欧洲标准

品号	S mm	C	L ±0.25
UX.2600V.025	25	135	160
UX.2600V.038	37.5	147.5	185
UX.2600V.050	50	160	210
UX.2600V.063	62.5	172.5	235
UX.2600V.080	80	190	270
UX.2600V.100	100	210	310
UX.2600V.125	125	235	360
UX.2600V.160	160	270	430
UX.2600V.200	200	310	510
UX.2600V.250	250	360	610
UX.2600V.300	300	410	710

初始力

bar	kN
150	23.86
125	19.88
100	15.90
75	11.93
50	7.95
25	3.98
20	3.18

订购示例:

UX.2600V.080. TO. C. 150

型号:

包括系列、吨位和行程

安装板选项:

TO = 基本型 (无安装板)  
参照第11页的安装板选项。  
未指定时默认为TO。

跟弹簧一起下订单的安装板将装配后出货。

充气压力:

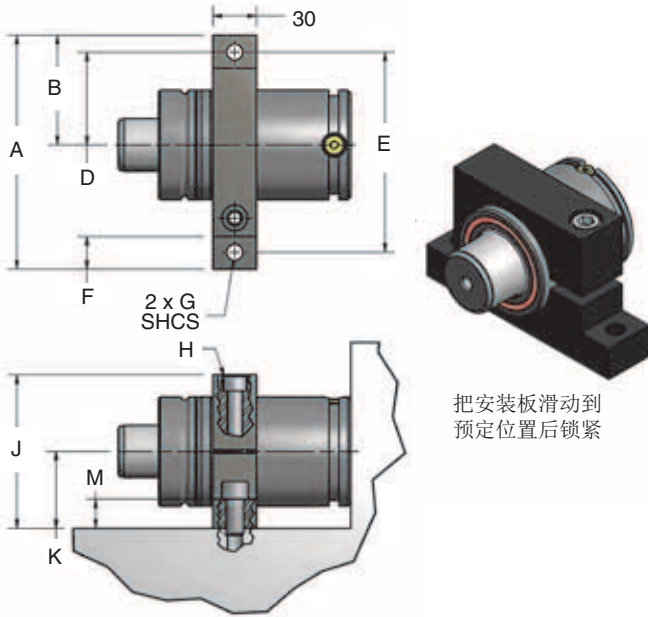
15-150 bar。未指定时默认为150 bar。

操作系统:

C = 独立式, F = 排管式  
未指定时默认为C独立式。

B19

90.19.\_\_\_\_\_



把安装板滑动到  
预定位置后锁紧

型号	0800	1000	2600	4600	6600	9600
部件号	00500	00750	01500	03000	05000	07500
A	100	130	160	195	220	260
B	46	60	75	92.5	105	125
D	37	50	63.5	80	92.5	110
E	82	110	137	170	195	230
F	18	20	22.5	25	27.5	30
G	M8	M8	M10	M12	M12	M12
H	M8	M8	M10	M12	M12	M12
J	60	80	105	125	148	200
K	30	40	52.5	62.5	74	100
M	15	20	20	20	20	20

配件

**T-型扳手**

90.320.2

(M8: UX.0800 – UX.9600)

90.320.10

(M10: UX.20000)

使用于在拆装弹簧时拔出活塞杆和在重新组装弹簧时位置正确。



**端口维修工具**

90.320.8

可用于对气阀端口进行必要的维修。



**C型卡环拆卸工具**

90.355 (UX.0800-UX.4600)

90.356 (UX.1000-UX.20000)

通过一单个简单动作即可拆下C型卡环。  
更多信息，请联系DADCO。



**气阀排气工具**

90.360.4

使用DADCO气阀排气工具来可以将氮气弹簧缓慢放气到所需的压力。更多信息，请联系DADCO。



**卡环安装工具**

90.351.00500 (UX.0800)

90.351.00750 (UX.1000)

90.351.01600 (UX.1600)

使用于把卡环插入到缸体内部的卡槽里。



90.351.01600

**卡环安装工具**

90.352 (UX.2600 – UX.9600)

90.352.10000 (UX.20000)

使用于把C型卡环扣响安装到缸体内部的卡槽里。



**快速拆装充气嘴**

**90.310.111**

DADCO的快速拆卸充气嘴使用于UX系列独立式氮气弹簧的充气。更多详细信息，请联系DADCO。



**活塞套拆装套筒**

- 90.340.00750 (UX.0800)
- 90.340.01200 (UX.1000)
- 90.340.01600 (UX.1600)
- 90.340.01500 (UX.2600)
- 90.340.03000 (UX.4600)
- 90.340.05000 (UX.6600)
- 90.340.07500 (UX.9600)



在安装或拆卸氮气弹簧时，把活塞套下推到低于卡槽的位置。

**DADCO 压力分析器**

**90.315.5**

DADCO压力分析器包括两个可交换的嘴，很方便地充气、排气和测量DADCO的所有系列氮气弹簧里的压力。请参照彩页B01133E的更多信息。



**便携式测试台**

**90.305.3**

将便携式测试台与标准测力仪结合测试，可以精确地测量氮气弹簧的初始力。仅用于UX.0800 - UX.6600型号。请参照97B121彩页的更多详细信息。



**标准测力仪**

- 90.300.0750 (UX.0800)
- 90.300.1000 (UX.1000)
- 90.300.01500 (UX.1600)
- 90.300.2600 (UX.2600)
- 90.300.6600 (UX.6600)
- 90.300.4600 (UX.4600)
- 90.300.9600 (UX.9600)
- 90.300.20000 (UX.20000)

标准测力仪能精确测量氮气弹簧的充气压力。不同规格的弹簧需要其指定的测力仪；参照97B119G彩页。



**快速拆装充气组合**

**90.310.040**

把DADCO的快速拆装充气组合(90.310.040)与90.310.111充快速拆装充气嘴或90.315.5压力分析器结合使用可对独立式氮气弹簧充气。90.310.040也可以与DADCO控制面板结合使用对排管系统充气。90.310.040充气组合包括90.310.201压力调节器、90.310.252软管组件和90.310.338快速拆装充气组件。



**维修包**

包括一个完全组装好的活塞套、一个防尘罩、一瓶安装油和一个维修指南。

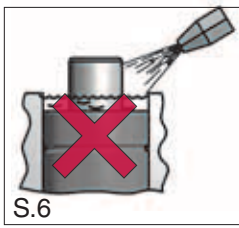
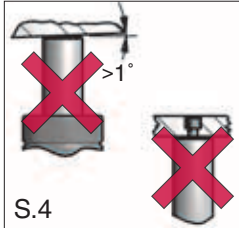
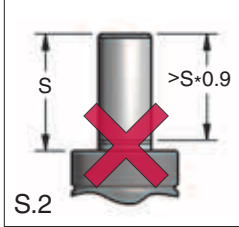
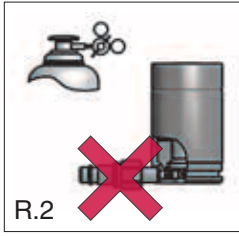
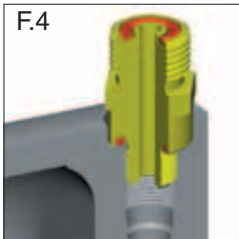
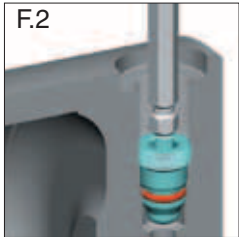
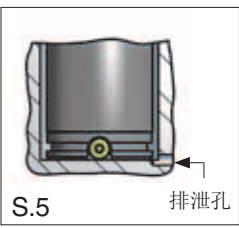
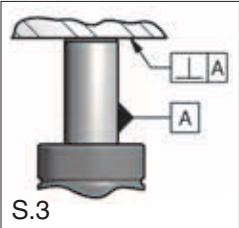
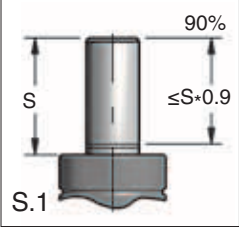
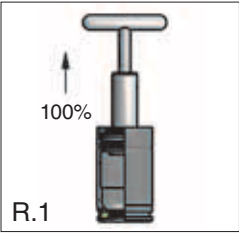
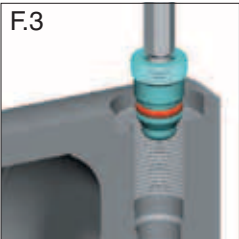
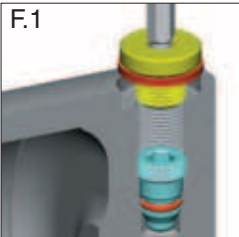
型号	维修包编号	型号	维修包编号
UX.0800	90.108V.00800	UX.2600V	90.108V.02600
UX.1000	90.108.01000	UX.4600	90.108.04600
UX.1000V	90.108V.01000	UX.6600	90.108.06600
UX.1600	90.108.01600	UX.9600	90.108.09600
UX.2600	90.108.02600	UX.20000	90.108.20000

# Ultra Force Extended® 技术数据

操作参数	
充气介质:	氮气
充气压力范围:	15 – 150 bar (220 – 2175 psi)
操作温度:	4°C – 71°C (40°F – 160°F)*
最大速度:	1.6 m/sec (63 in/sec)
需要超出范围使用时, 联系DADCO。	

## 警告

在缸体内的压力全部排泄之前, 别试图维修氮气弹簧。



### 独立式转换成排管式

- 在维修氮气弹簧时必须戴上防护眼镜。为了安全当排气时弹簧的排气端口要朝上。
- 从端口旋出端口螺塞(F.1)。
- 保持弹簧水平位置, 使用气阀排气工具(90.360.4)压下阀芯(F.2)。用一块棉布盖上端口以吸收排出物。
- 当所有的压力排完后, 确保活塞杆用手能推回到缸体中去。如果不行, 重新压下了阀芯排气。如果还不能推回, 停止操作和联系DADCO的服务商。
- 使用合适的工具拧下气阀(F.3)。给端口接头的螺纹和O型圈涂润滑油。
- 在开放的端口里安装一个端口接头(F.4)。有多种端口接头和排管配件选择, 请参照DADCO的氮气弹簧排管系统目录。

### 独立式氮气弹簧的再充气

- 充气过程中, 必须始终保持弹簧处于垂直位置。不得把氮气弹簧在台钳或者夹具上压缩, 否则将损坏氮气弹簧。
- 在活塞杆完全回弹之前, 切勿进行氮气弹簧充气(R.1)。活塞杆没回弹时充气的话, 会导致卡环到不适当的位置(R.1)。把T型把手(90.320.2或90.320.10)拧入活塞杆端的螺纹孔(F.10), 同时使用合适的工具压下气阀芯后, 把活塞套拉上来靠到C型卡环位置固定(F.1)。
- 开始氮气弹簧充气, 充到需要压力。参照DADCO的UX系列维护说明。

### 保留一定的行程

- DADCO UX系列氮气弹簧能够行进全部标称行程; 然而, 建议至少保留10%的行程储备, 以获得最佳性能和确保安全(S.1和S.2)。
- 超长行程或冲撞缸体上部会导致氮气弹簧的永久性破坏。

### 避免偏载

- 不平衡的压力机动作或模具所导致的侧载会加速磨损活塞套的轴承、密封装置和活塞杆(S.4)。因此, 在任何情况下, 均应避免偏载(S.3)。

### 活塞杆端的螺纹孔

- 活塞杆端的螺纹孔仅为装配和拆卸而设置的, 绝对不允许用于安装固定氮气弹簧(S.4)。模具振动及/或偏移将会损坏弹簧。

### 防止液体

- 应避免直接接触某些模具润滑剂和清洁剂(S.6)。通过在氮气弹簧沉孔内提供足够的排泄能力来保护氮气弹簧(S.5)。

**DADCO** 全球氮气弹簧技术的领导者  
 43850 Plymouth Oaks Blvd. • Plymouth, Michigan • 48170 • USA  
 1.734.207.1100 • 传真 734.207.2222 • www.dadco.net

在这目录使用中产品变更可能会出现, 而不会另行通知, 但变更之前的产品仍将会功能互换。