

DAPCO®

超强力氮气弹簧

UH 系列



- 初始力最高至 7.4 tons
- UltraPak® 活塞套可经久耐用
- 独立式或排管式操作



DADCO®

全球氮气弹簧技术的领导者

简介

DADCO的高质量产品具有性优价廉的特点，同时也提供了卓越的客户服务。公司创建于1958年，是为冲压模具生产氮气弹簧的最大企业，其产品在全球许多行业中得到了广泛的认可和应用，包括金属冲压，汽车制造和注塑模具等领域。



UltraPak® 技术

UH 系列使用与U系列相同的 **UltraPak®** 活塞套。UH 系列产品融合了当今最高的氮气弹簧技术和专利的 **UltraPak®** 活塞套技术。**UltraPak®** 活塞套采用高级的材料来提高了产品性能，同时缩小了活塞套的外形。**UltraPak®** 由一个活塞刮垢器，活塞杆密封圈，延长弹簧使用寿命的导向装置，润滑装置和防污装置所构成。具有优越的耐磨特征。当与DADCO超精密加工的活塞杆结合在一起的时候，对于紧凑高度的氮气弹簧系列来说，**UltraPak®** 密封系统将是最佳的解决方案。

多种排管选择

很多客户已意识到使用了氮气弹簧排管系统从模具外部可以监测、控制和调整压力的效益。DADCO提供广泛的管线、排管配件、控制面板和装置的选择，以简化换成排管系统。更多信息请参照DADCO氮气弹簧排管部件目录。



UH 系列

使用受欢迎的 **Ultra Force®** (U系列)技术，UH系列稍微高一点和具有一个通用的G 1/8端口来用于排管操作。UH系列有8个型号和初始力最高到7.4 tons。配有很多行程长度和多种类的安装板选择，以可用于新的或现有的工程中。

型号	直径	最大初始力
UH.0400	32 mm	362 daN
UH.0600	38 mm	471 daN
UH.0800	44.5 mm	736 daN
UH.1000	50 mm	924 daN
UH.1600	63 mm	1527 daN
UH.2600	75 mm	2386 daN
UH.4600	95 mm	4241 daN
UH.6600	120 mm	6627 daN

高品质的结构

为了确保U系列产品具有超长的使用寿命，设计上采用了高品质结构特点：在U.0400-U.20000的产品规格中，安装了整体式活塞杆，且采用了双唇活塞杆密封技术，使其具有卓越的负载能力和耐磨性能。

可调节压力

为了客户的方便，通常把氮气弹簧充到指定的压力以及准备安装后送货。如果需要调节压力，通过氮缸的充气/排气端口可以安全和便捷地调节。

客户满意度

“尽一切所能满足客户需求”

DADCO将尽一切努力来确保客户的满意度。公司的销售人员和分销商以解决方案为导向，熟悉产品的相关知识，热情帮助客户解决问题。工程人员则帮助客户解决特定应用中的具体问题。

快速交货

DADCO 拥有13,150 m² 的主生产基地，还许多卫星生产基地，能够以行业内最快的交货能力。产品可直接向DADCO订购，也可通过全球各地的经销商网络订购，同时提供全球技术支持。

保证

DADCO 保证UH系列氮气弹簧从生产日期起一年内在工艺和材料方面无任何缺陷。

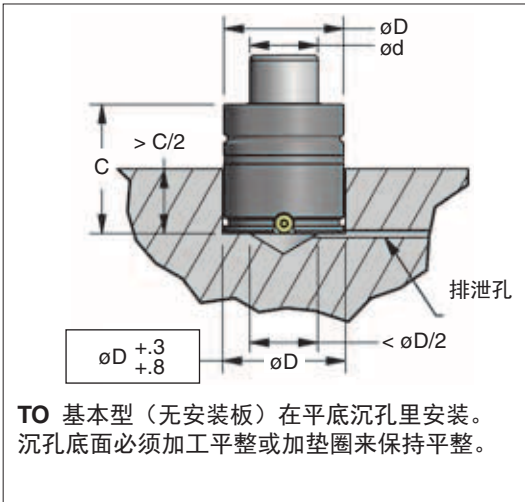
在线CAD模板

DADCO网站提供全产品系列的线目录和2D及CAD 格式。更多的详细信息，请访问我公司网址 www.dadco.net，或联系DADCO。

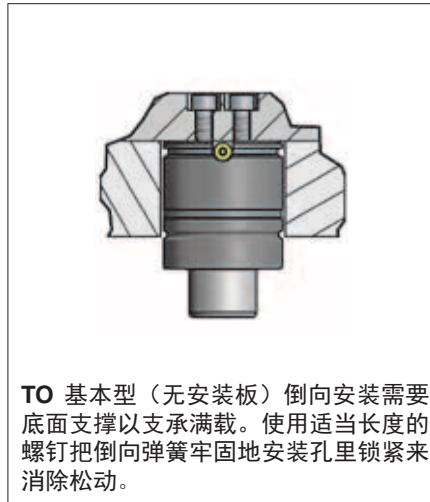


安装示例

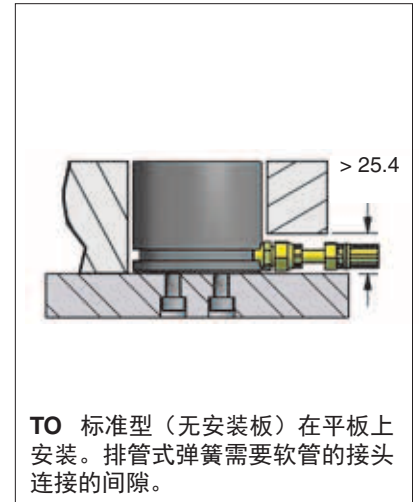
DADCO提供多种多样的安装板选择以满足客户的具体需求。安装和紧固氮气弹簧应该考虑承载、紧固件选择和力矩值。DADCO 推荐在固定螺丝上使用中等强度的螺纹防松胶。请查看第23页的更多安装要求。氮缸和安装板的尺寸在第4-19页上。



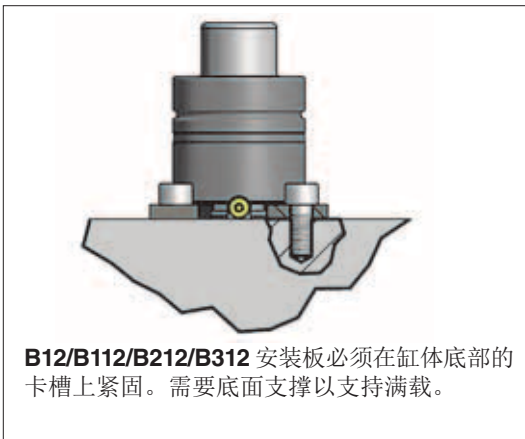
TO 基本型（无安装板）在平底沉孔里安装。沉孔底面必须加工平整或加垫圈来保持平整。



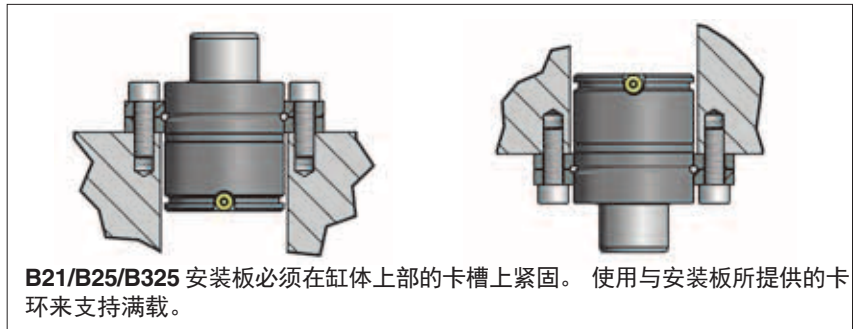
TO 基本型（无安装板）倒向安装需要底面支撑以支承满载。使用适当长度的螺钉把倒向弹簧牢固地安装孔里锁紧来消除松动。



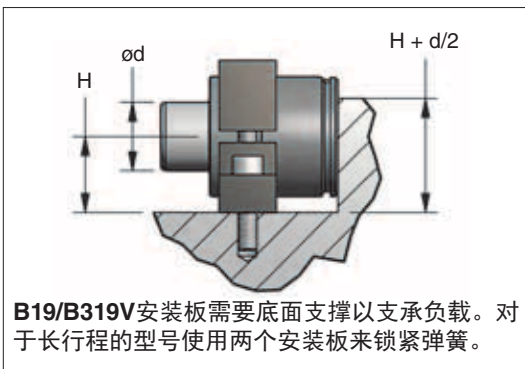
TO 标准型（无安装板）在平板上安装。排管式弹簧需要软管的接头连接的间隙。



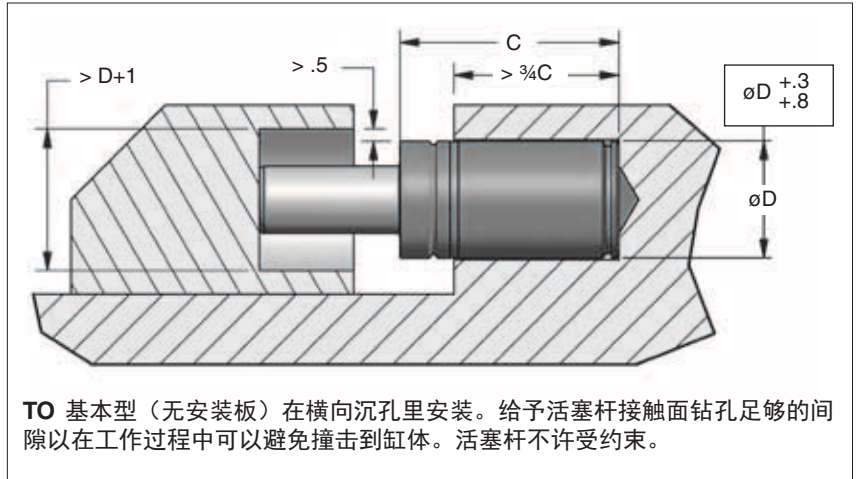
B12/B112/B212/B312 安装板必须在缸体底部的卡槽上紧固。需要底面支撑以支持满载。



B21/B25/B325 安装板必须在缸体上部的卡槽上紧固。使用与安装板所提供的卡环来支持满载。

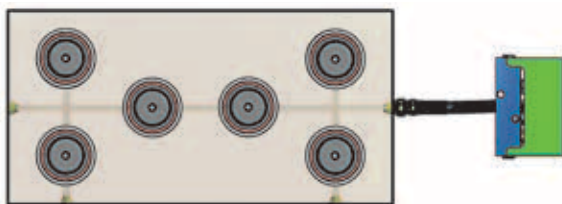


B19/B319V 安装板需要底面支撑以支承负载。对于长行程的型号使用两个安装板来锁紧弹簧。

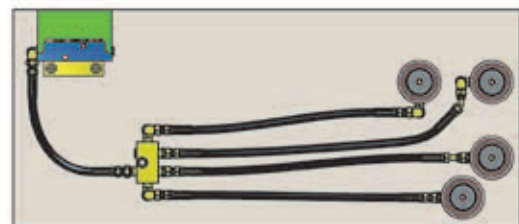


TO 基本型（无安装板）在横向沉孔里安装。给予活塞杆接触面钻孔足够的间隙以在工作过程中可以避免撞击到缸体。活塞杆不许受约束。

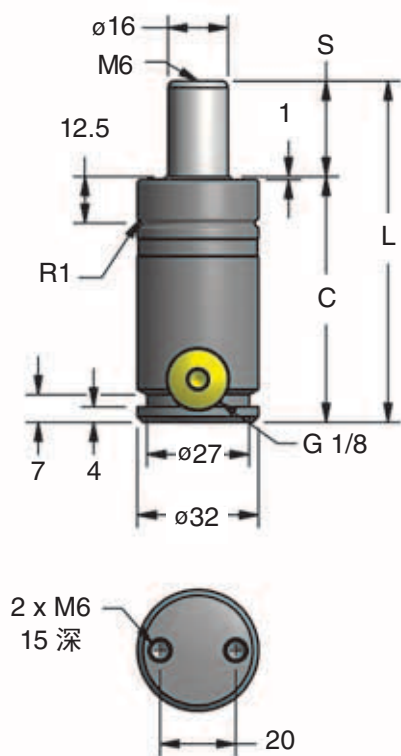
DADCO可提供定制生产的SMS® (Sectional Mounting System) 座板系统。这系统是特别按照客户规格制作、漏气测试，可立即安装。



DADCO 的 SMS-i® 内管座板系统通过座板内部的管道连接了6个UH.1600氮气弹簧和一个控制面板。



使用DADCO的Y-400软管、管件和常用控制面板构造了一套4支U.4600氮气弹簧的排管系统。



TO - 基本型

型号	S mm	C	L ± 0.25
UH.0400.010	10	50	60
• UH.0400.013	12.5	52.5	65
UH.0400.016	16	56	72
UH.0400.019	19	59	78
• UH.0400.025	25	65	90
UH.0400.032	32	72	104
• UH.0400.038	37.5	77.5	115
• UH.0400.050	50	90	140
UH.0400.063	62.5	102.5	165
UH.0400.075	75	115	190
• UH.0400.080	80	120	200
UH.0400.100	100	140	240
UH.0400.125	125	165	290

• 首选尺寸

订购示例:

UH.0400.025. TO. C. 180

型号:

包括系列、吨位和行程

安装板选项:

跟弹簧一起下订单的B319V、B21和B25安装板
将装配后出厂。

充气压力:

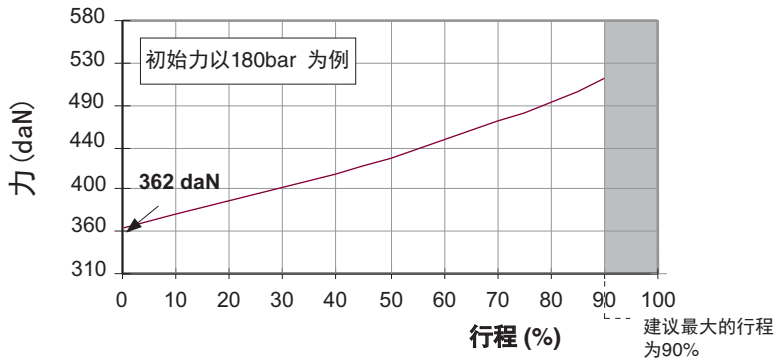
15-180 bar。
未指定时默认为180 bar。

操作系统:

C=独立式, F=排管式
未指定时默认为C独立式。

UH.0400 — 3.6 kN

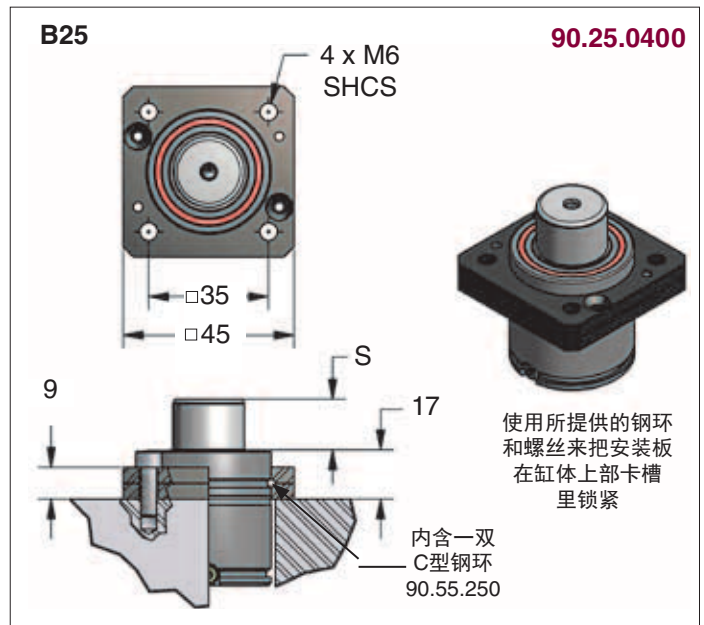
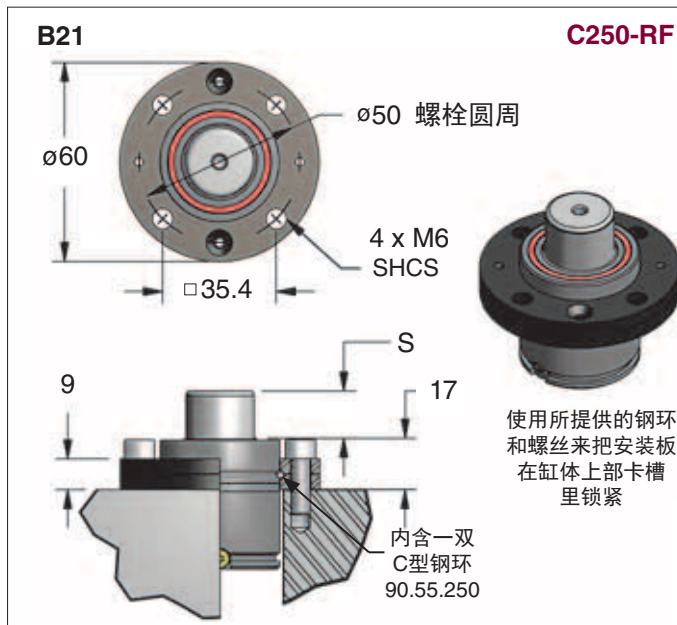
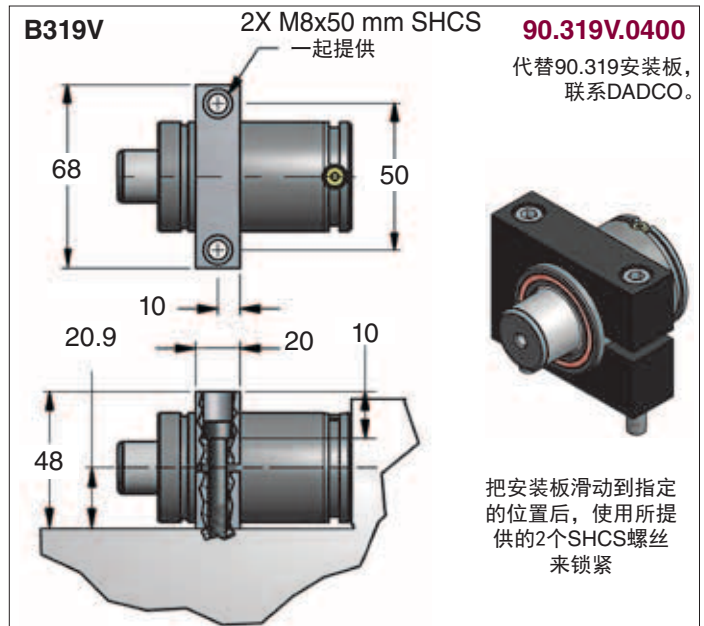
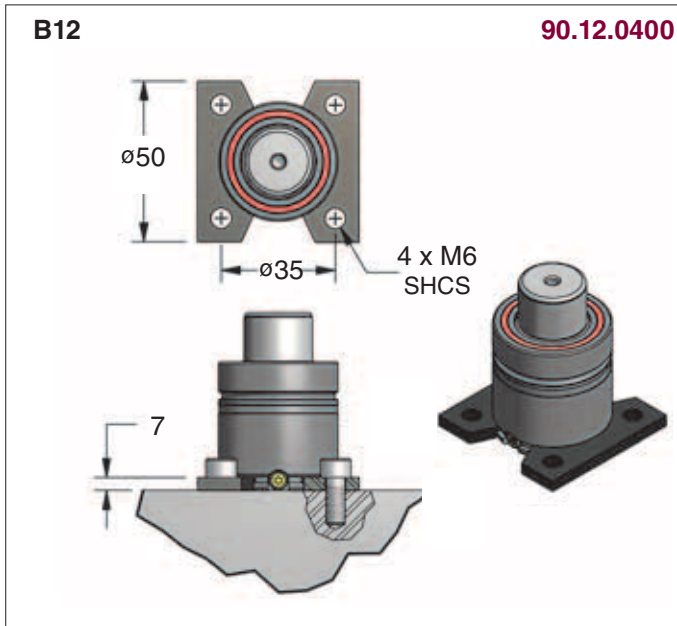
UH.0400 力图表



初始力

bar	daN
180	362
150	302
125	251
100	201
75	151
50	101
25	50
20	40

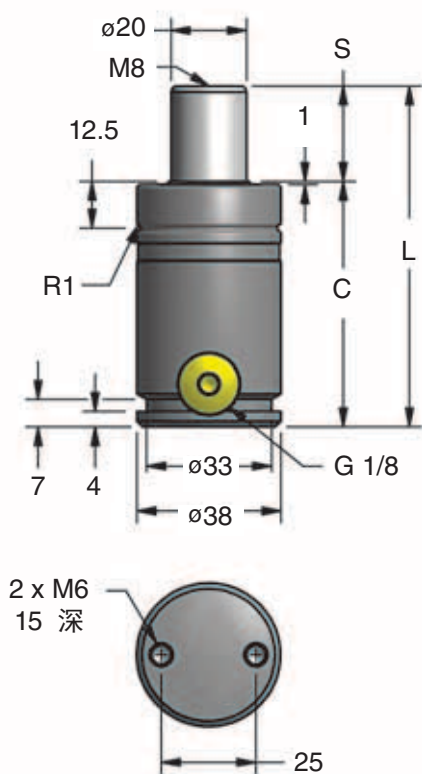
安装板选项



订购示例:

弹簧带安装板: UH.0400.025.B12.C.180

仅安装板: 90.12.0400



TO - 基本型

型号	S mm	C	L ± 0.25
UH.0600.010	10	50	60
• UH.0600.013	12.5	52.5	65
UH.0600.016	16	56	72
UH.0600.019	19	59	78
• UH.0600.025	25	65	90
UH.0600.032	32	72	104
• UH.0600.038	37.5	77.5	115
• UH.0600.050	50	90	140
UH.0600.063	62.5	102.5	165
UH.0600.075	75	115	190
• UH.0600.080	80	120	200
UH.0600.100	100	140	240
UH.0600.125	125	165	290

• 首选尺寸

订购示例:

UH.0600.025. TO. C. 150

型号:

包括系列、吨位和行程

安装板选项:

跟弹簧一起下订单的B319V、B21和B25安装板
将装配后出厂。

充气压力:

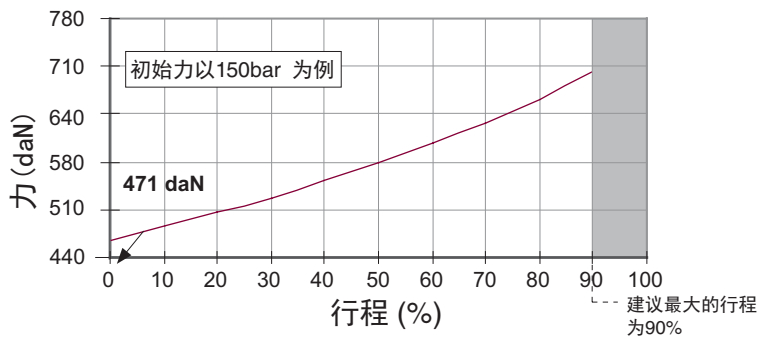
15-150 bar。
未指定时默认为150 bar。

操作系统:

C=独立式, F=排管式
未指定时默认为C独立式。

UH.0600 — 5 kN

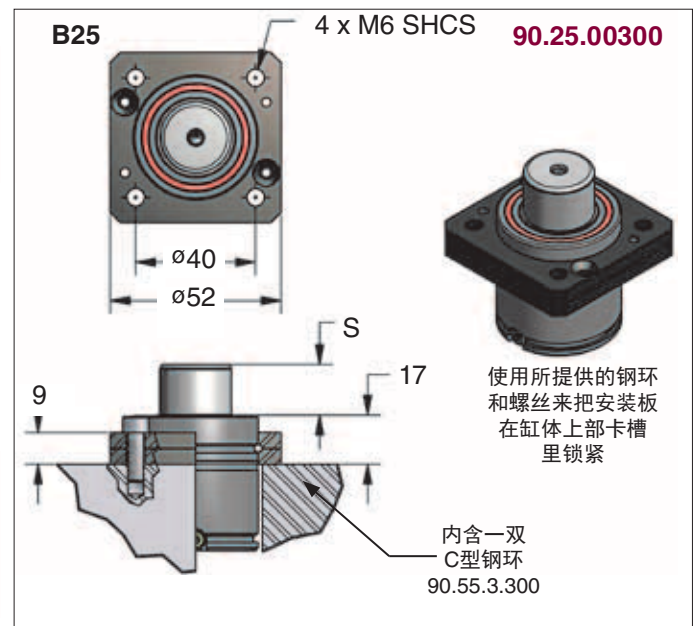
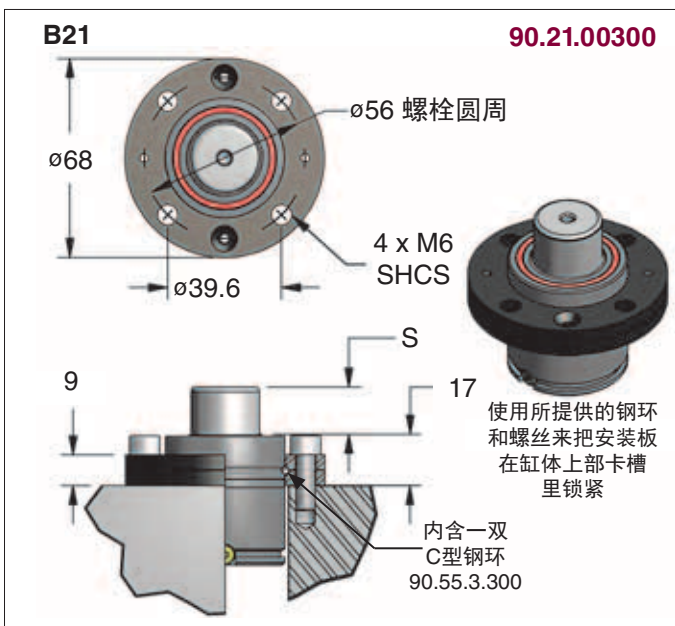
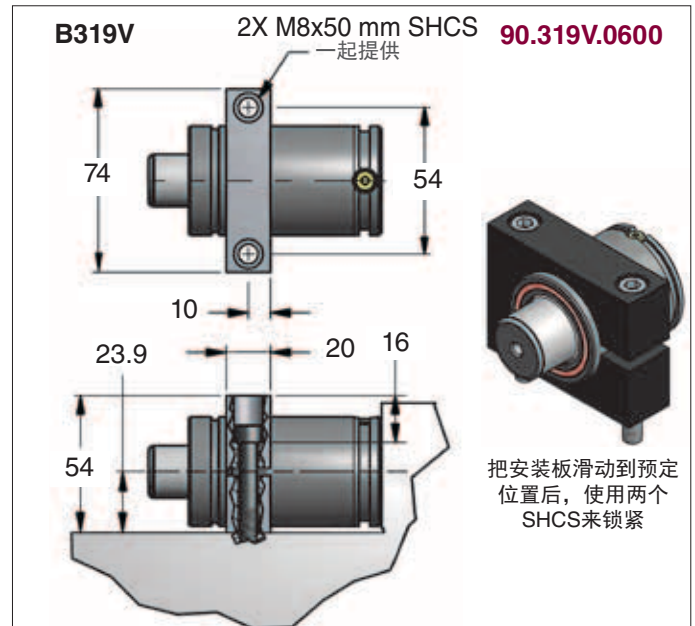
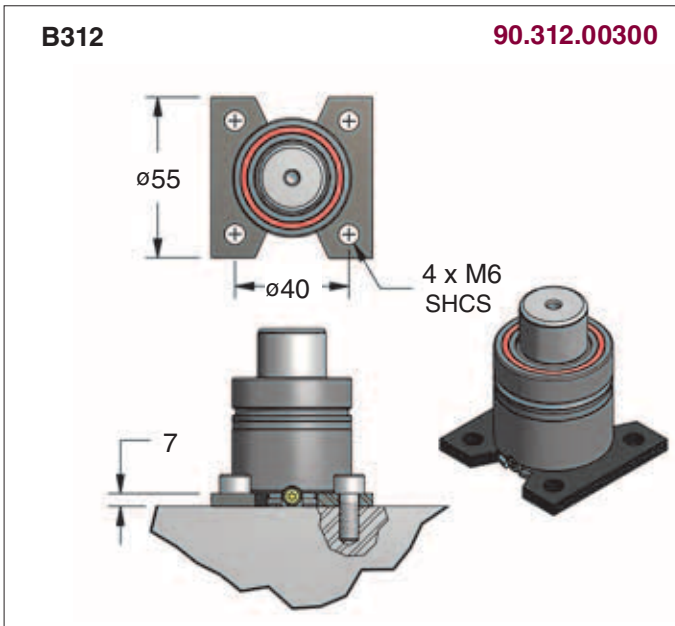
UH.0600 力图表



初始力

bar	daN
150	471
125	393
100	314
75	236
50	157
25	79
20	63

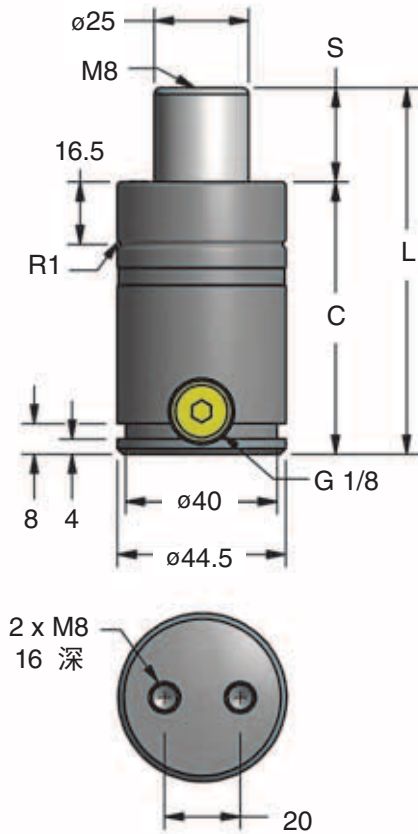
安装板选项



订购示例:

弹簧带安装板 UH.0600.025.B312.C.150

仅安装板 90.312.00300



TO - 基本型

型号	S mm	C	L ±0.25
• UH.0800.013	12.5	59.5	72
UH.0800.016	16	63	79
UH.0800.019	19	66	85
• UH.0800.025	25	72	97
UH.0800.032	32	79	111
• UH.0800.038	37.5	84.5	122
• UH.0800.050	50	97	147
UH.0800.063	62.5	109.5	172
UH.0800.075	75	122	197
• UH.0800.080	80	127	207
UH.0800.100	100	147	247
UH.0800.125	125	172	297

• 首选尺寸

订购示例:

UH.0800.025. TO. C. 150

型号:

包括系列、吨位和行程

安装板选项:

跟弹簧一起下订单的B319V、B21和B25安装板
将装配后出厂。

充气压力:

15-150 bar。
未指定时默认为180 bar。

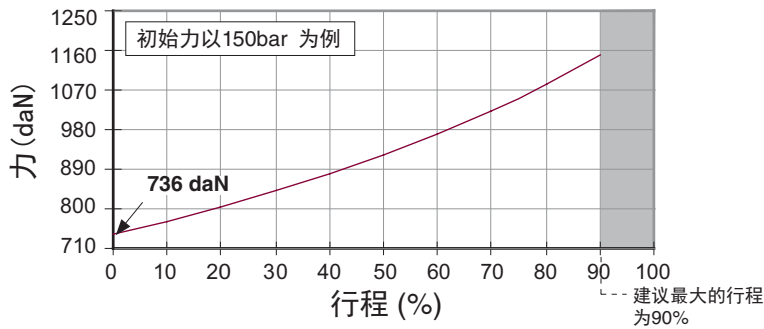
操作系统:

C=独立式, F=排管式
未指定时默认为C独立式。

UH.0800 — 7.3 kN

UH系列 超强力氮气弹簧

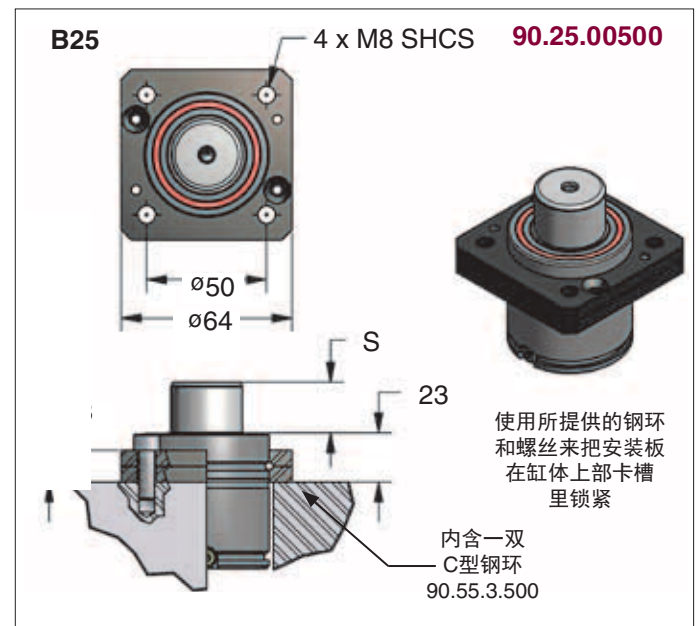
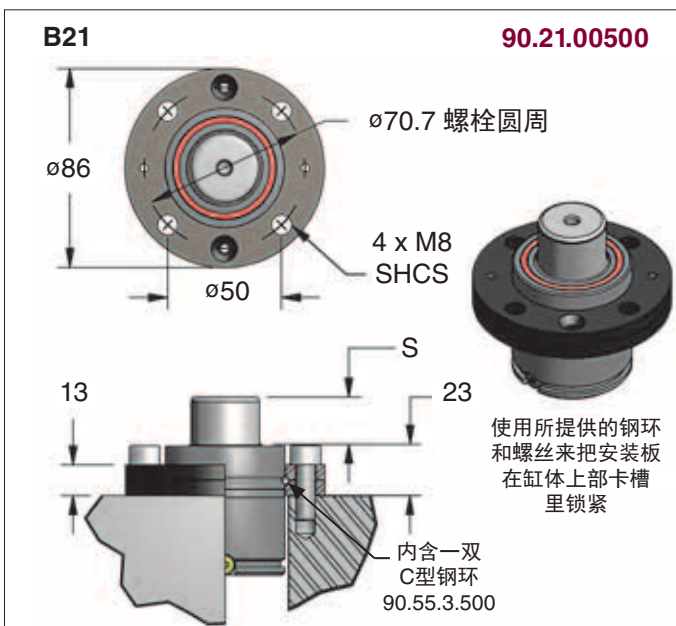
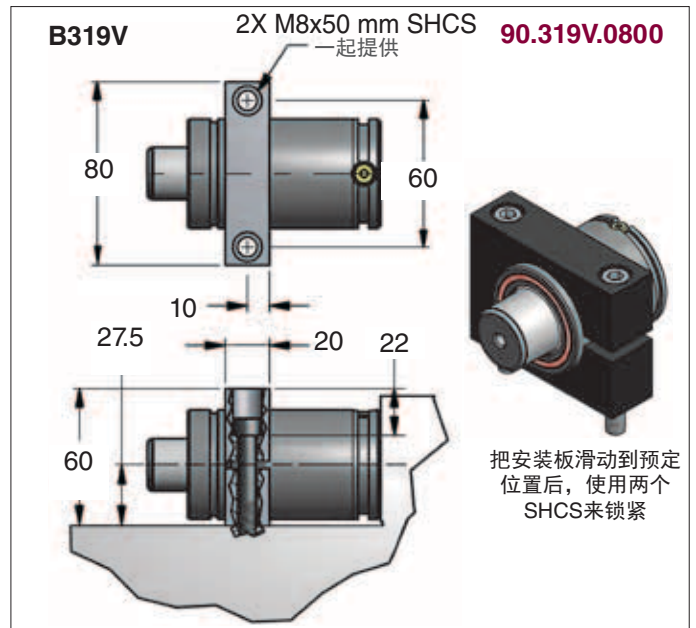
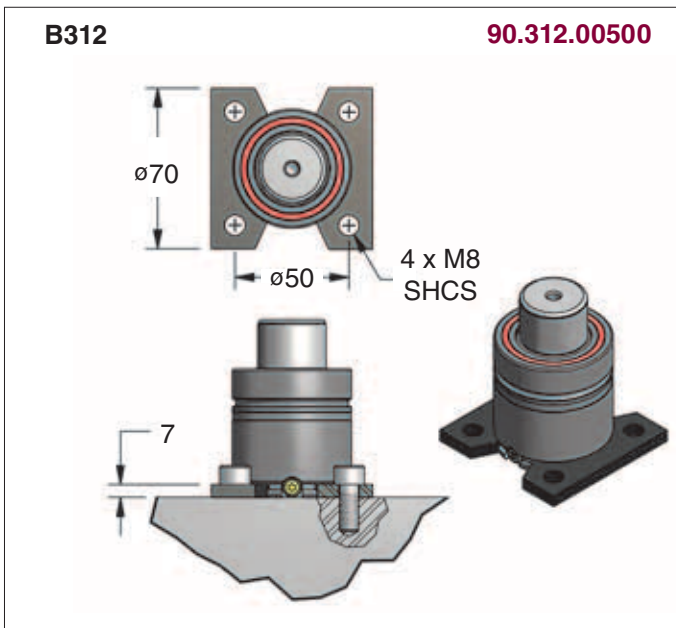
UH.0800 力图表



初始力

bar	daN
150	736
125	614
100	491
75	368
50	245
25	123
20	98

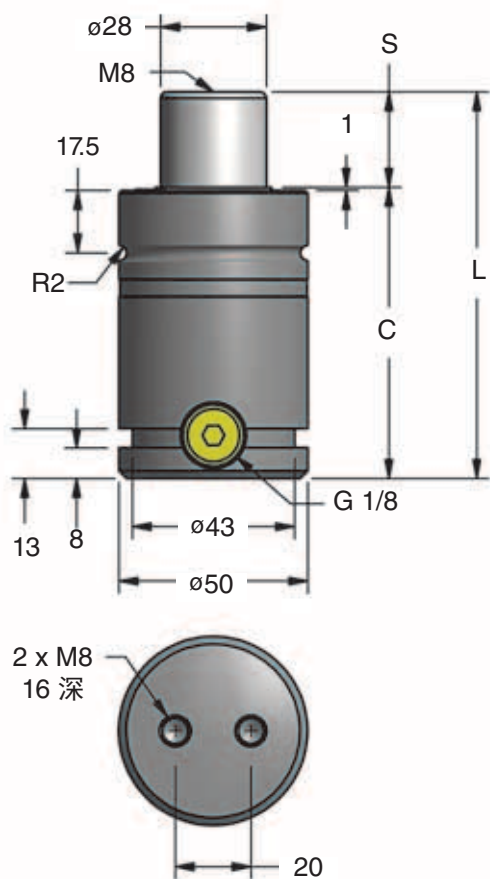
安装板选项



订购示例:

弹簧带安装板 UH.0800.025.B312.C.150

仅安装板 90.312.00500



TO - 基本型

型号	S mm	C	L ± 0.25
• UH.1000.013	12.5	64.5	77
UH.1000.016	16	68	84
UH.1000.019	19	71	90
• UH.1000.025	25	77	102
UH.1000.032	32	84	116
• UH.1000.038	37.5	89.5	127
• UH.1000.050	50	102	152
UH.1000.063	62.5	114.5	177
UH.1000.075	75	127	202
• UH.1000.080	80	132	212
UH.1000.100	100	152	252
UH.1000.125	125	177	302

• 首选尺寸

订购示例:

UH.1000.025. TO. C. 150

型号:

包括系列、吨位和行程

安装板选项:

跟弹簧一起下订单的B319V、B21和B25安装板
将装配后出厂。

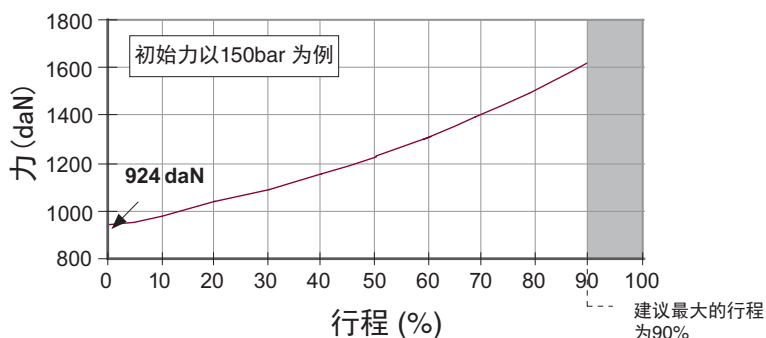
充气压力:

15-150 bar。
未指定时默认为150 bar。

操作系统:

C=独立式, F=排管式
未指定时默认为C独立式。

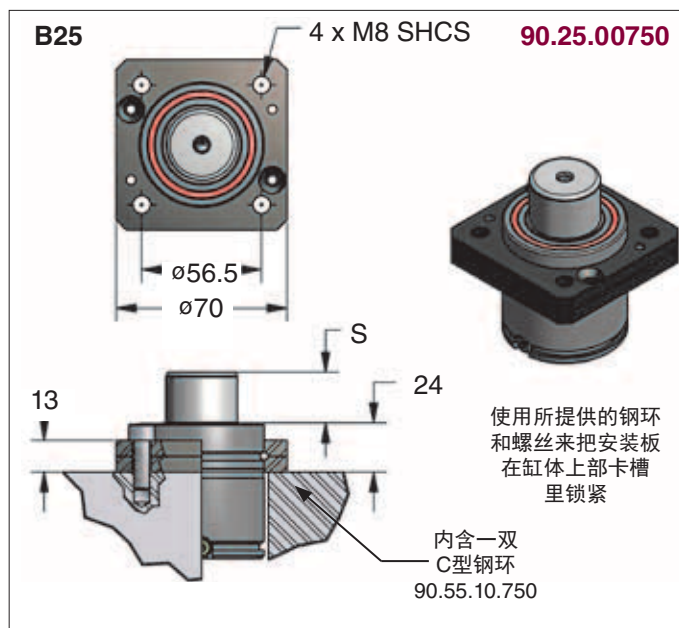
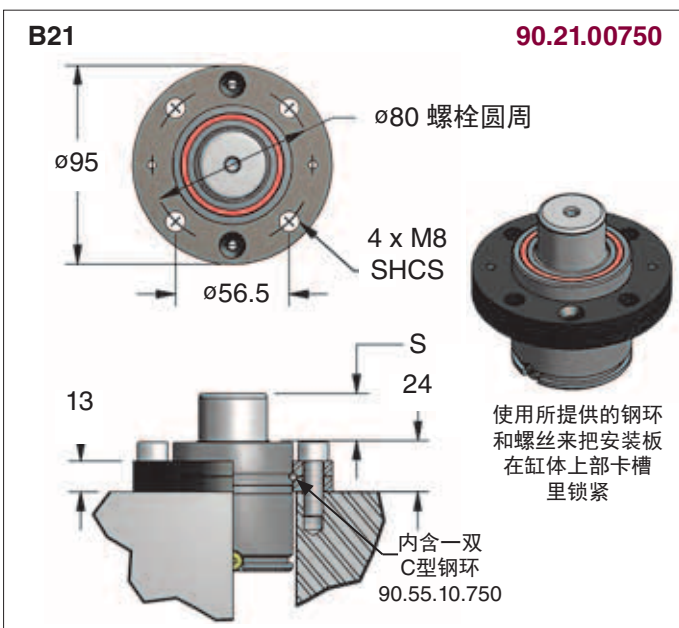
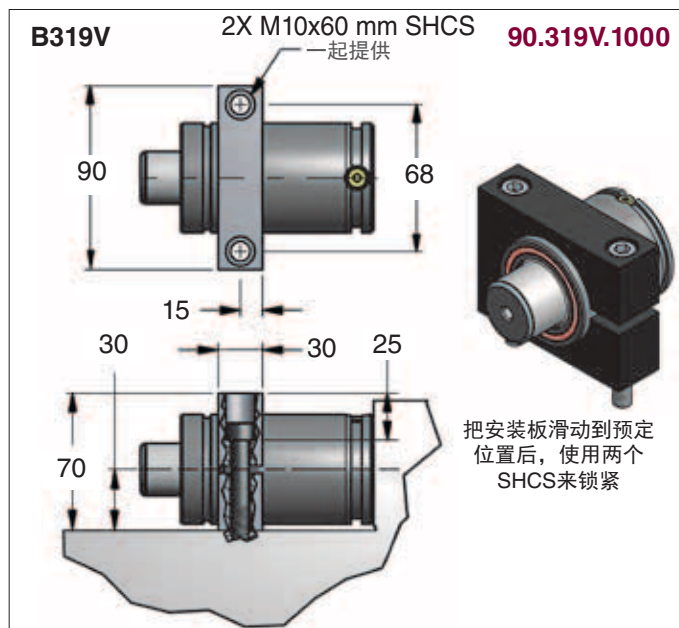
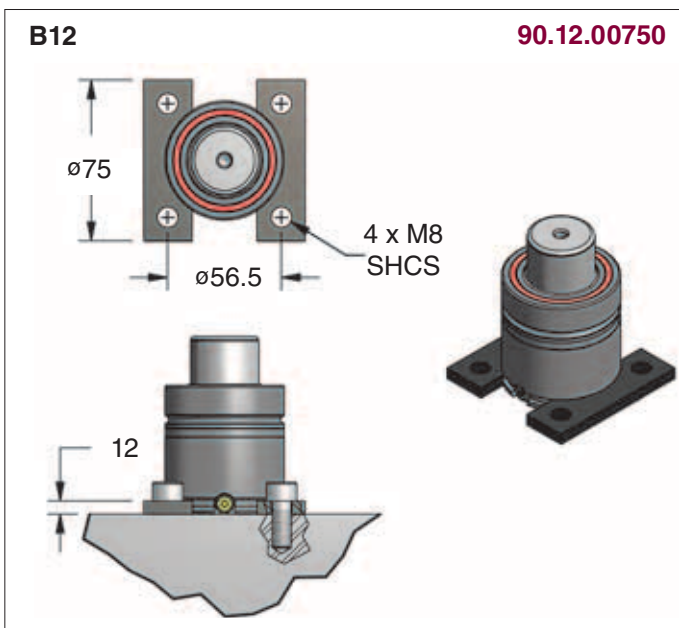
UH.1000 力图表



初始力

bar	daN
150	924
125	770
100	616
75	462
50	308
25	154
20	123

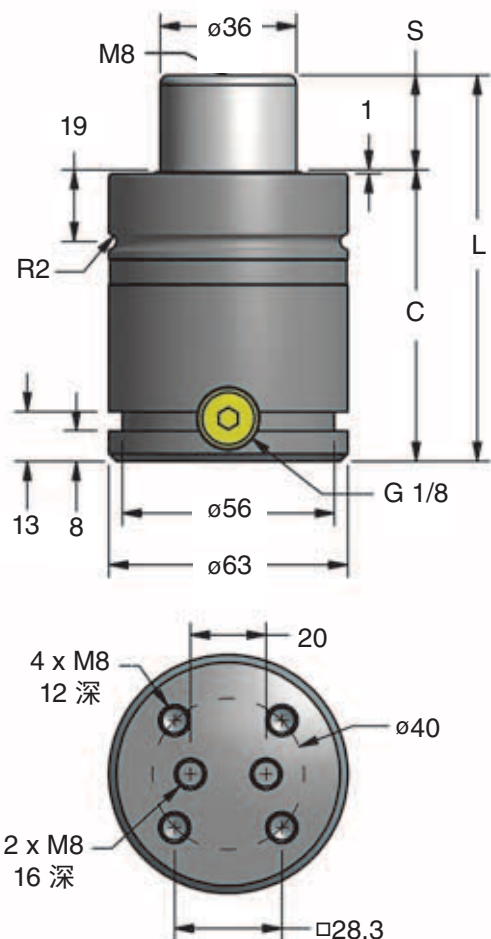
安装板选项



订购示例:

弹簧带安装板 UH.1000.025.B12.C.150

仅安装板 90.12.00750



AO - 基本型*

** 基本型底面连接安装时，
应最少4个螺

型号	S mm	C	L ±0.25
• UH.1600.013	12.5	64.5	77
UH.1600.016	16	68	84
UH.1600.019	19	71	90
• UH.1600.025	25	77	102
UH.1600.032	32	84	116
• UH.1600.038	37.5	89.5	127
• UH.1600.050	50	102	152
UH.1600.063	62.5	114.5	177
UH.1600.075	75	127	202
• UH.1600.080	80	132	212
UH.1600.100	100	152	252
UH.1600.125	125	177	302

• 首选尺寸

订购示例:

UH.1600.025. AO. C. 150

型号:

包括系列、吨位和行程

安装板选项:

TO=基本型（无安装板）未指定时默认为TO。
跟弹簧一起下订单的B319V、B21、
B25, 和 B325安装板将装配后出厂。

充气压力:

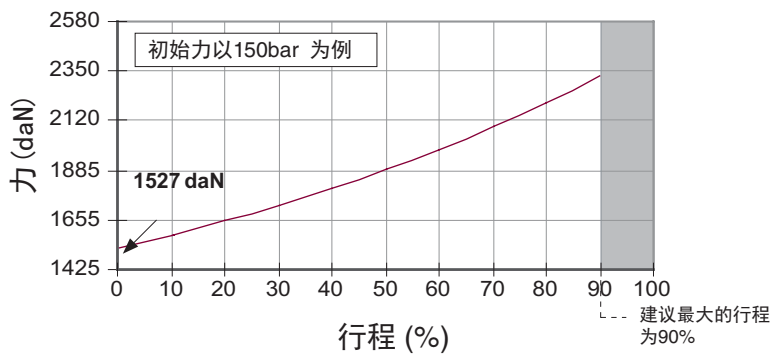
15-150 bar。
未指定时默认为150 bar。

操作系统:

C=独立式, F=排管式
未指定时默认为C独立式。

UH.1600 — 15 kN

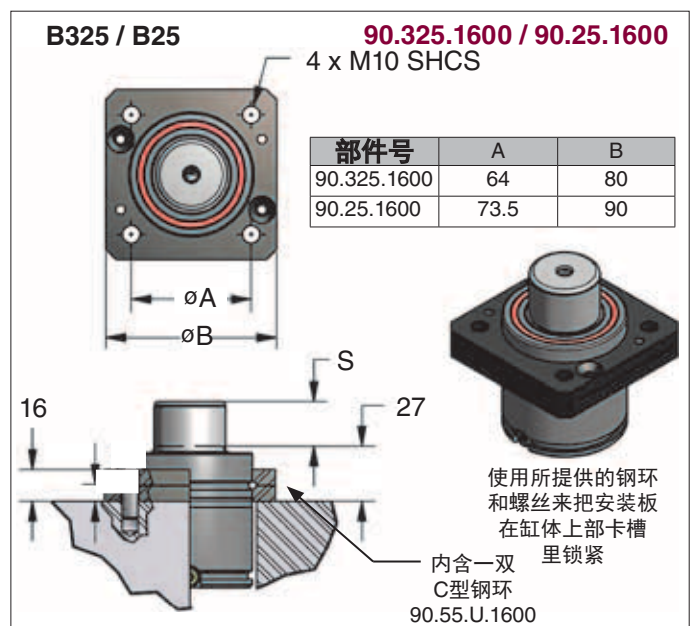
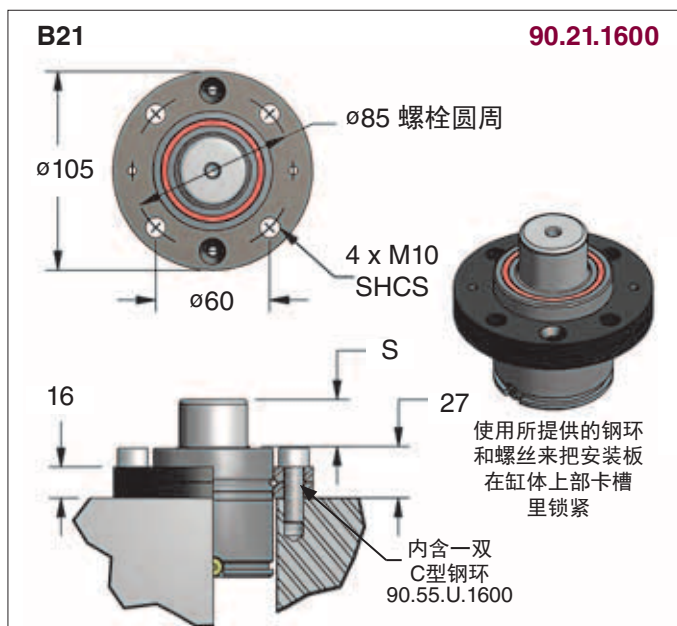
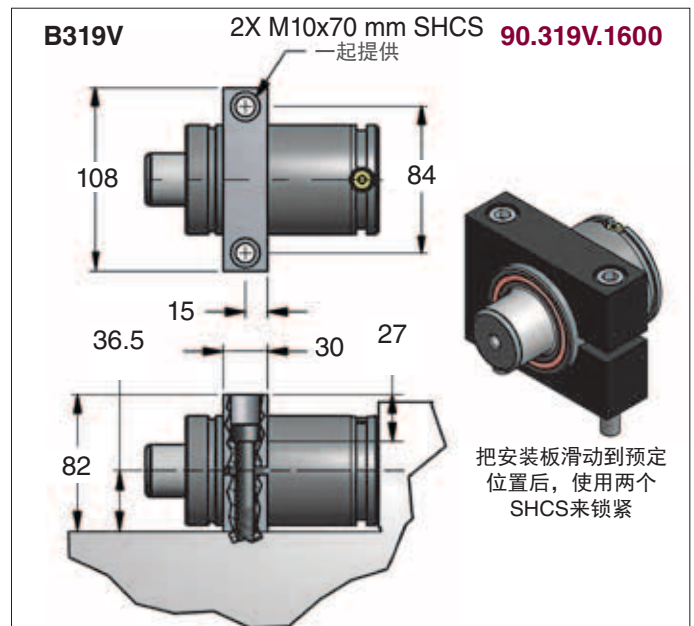
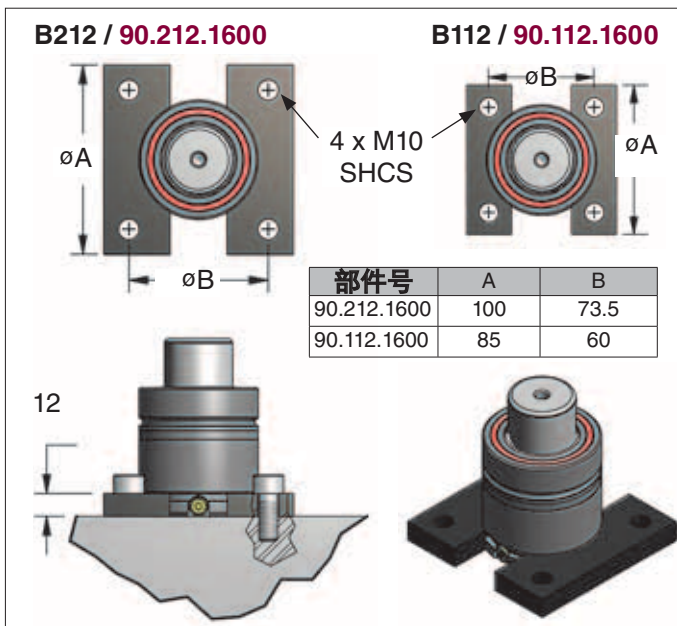
UH.1600 力图表



初始力

bar	daN
150	1527
125	1272
100	1018
75	763
50	509
25	254
20	204

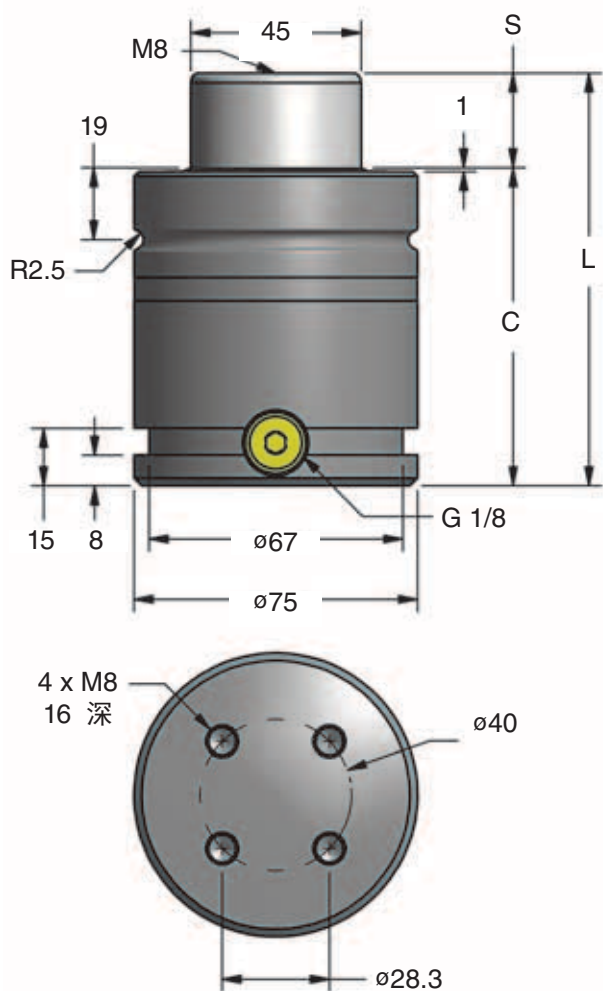
安装板选项



订购示例:

弹簧带安装板 UH.1600.025.B112.C.150

仅安装板 90.112.1600



AO - 基本型*

型号	S mm	C	L ±0.25
UH.2600.016	16	75	91
UH.2600.019	19	78	97
• UH.2600.025	25	84	109
UH.2600.032	32	91	123
• UH.2600.038	37.5	96.5	134
• UH.2600.050	50	109	159
UH.2600.063	62.5	121.5	184
UH.2600.075	75	134	209
• UH.2600.080	80	139	219
UH.2600.100	100	159	259
UH.2600.125	125	184	309

• 首选尺寸

订购示例:

UH.2600.025. TO. C. 150

型号:
包括系列、吨位和行程

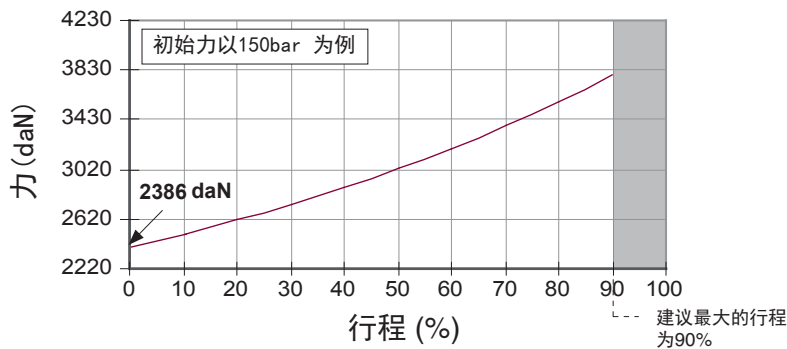
安装板选项:

TO=基本型（无安装板）未指定时默认为TO。
跟弹簧一起下订单的B319V、B21、
B25, 和 B325安装板将装配后出厂。

充气压力:
15-150 bar。
未指定时默认为150 bar。

操作系统:
C=独立式, F=排管式
未指定时默认为C独立式。

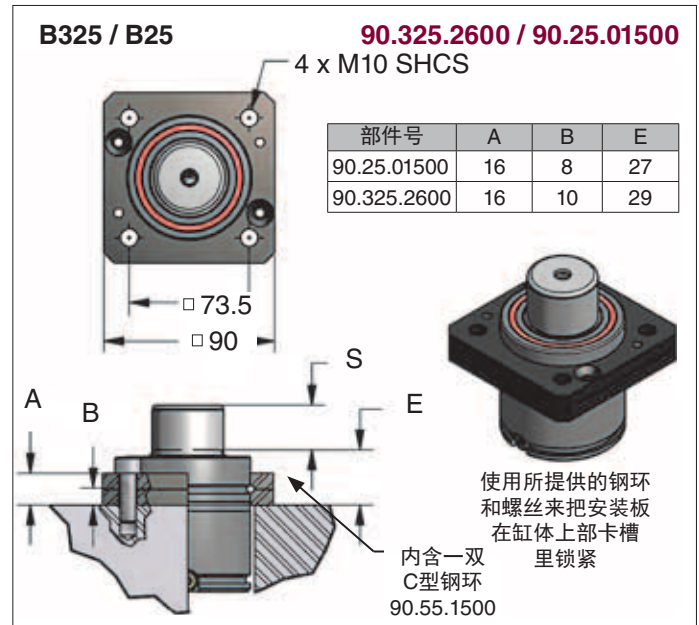
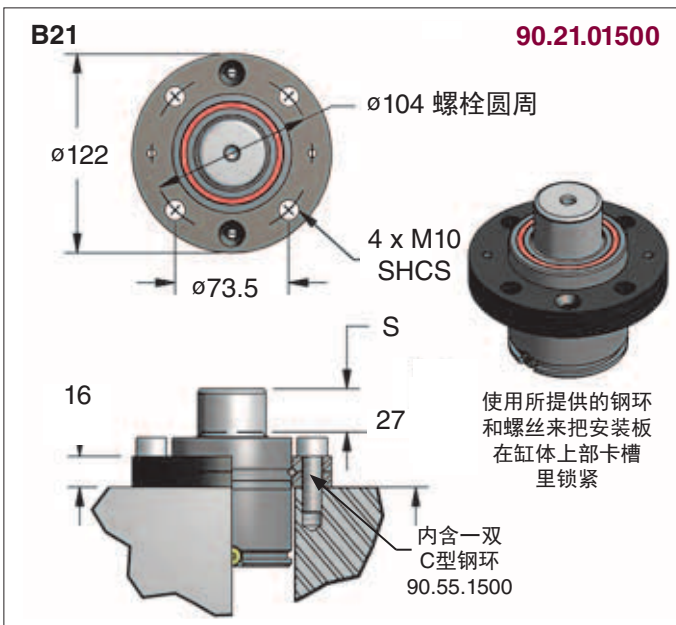
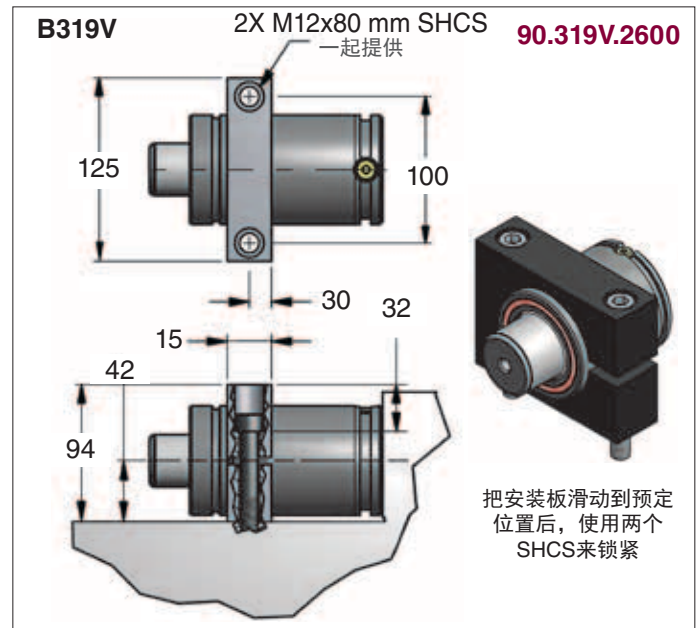
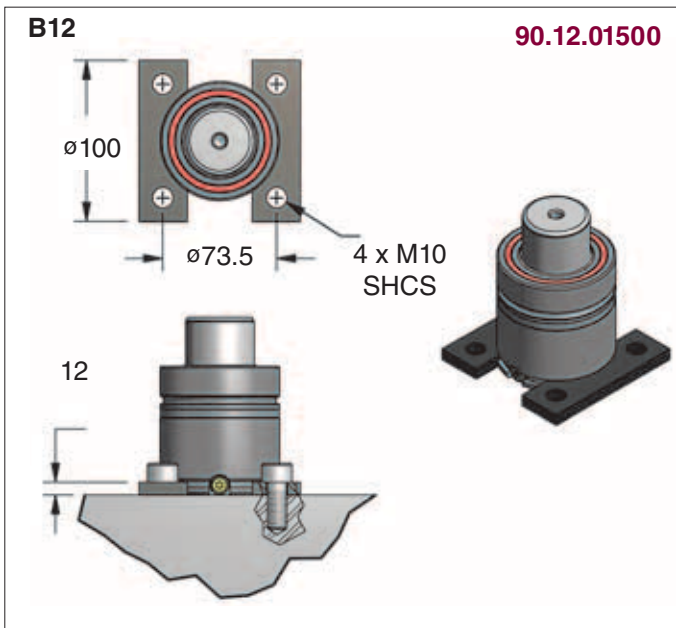
UH.2600 力图表



初始力

bar	daN
150	2386
125	1988
100	1590
75	1193
50	795
25	398
20	318

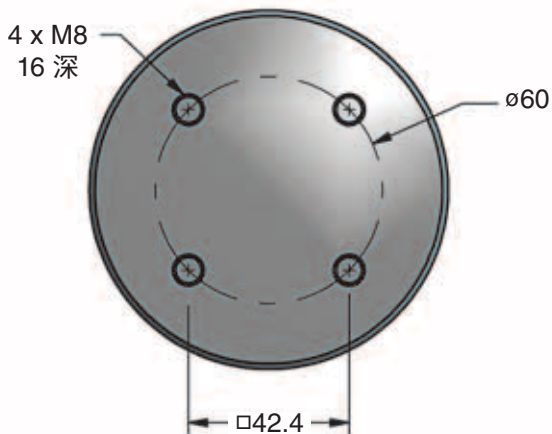
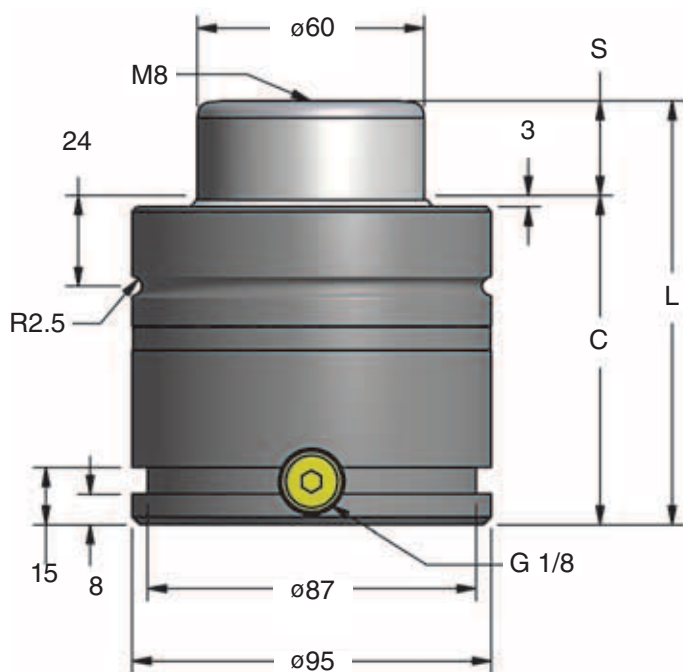
安装板选项



订购示例:

弹簧带安装板 UH.2600.025.B12.C.150

仅安装板 90.12.01500



AO - 基本型*

型号	S mm	C	L ± 0.25
UH.4600.016	16	78	94
UH.4600.019	19	81	100
• UH.4600.025	25	87	112
UH.4600.032	32	94	126
• UH.4600.038	37.5	99.5	137
• UH.4600.050	50	112	162
UH.4600.063	62.5	124.5	187
UH.4600.075	75	137	212
• UH.4600.080	80	142	222
UH.4600.100	100	162	262
UH.4600.125	125	187	312

• 首选尺寸

订购示例:

UH.4600.025. TO. C. 150

型号:

包括系列、吨位和行程

安装板选项:

TO=基本型（无安装板）未指定时默认为TO。
跟弹簧一起下订单的B319V、B21和
B25安装板将装配后出厂。

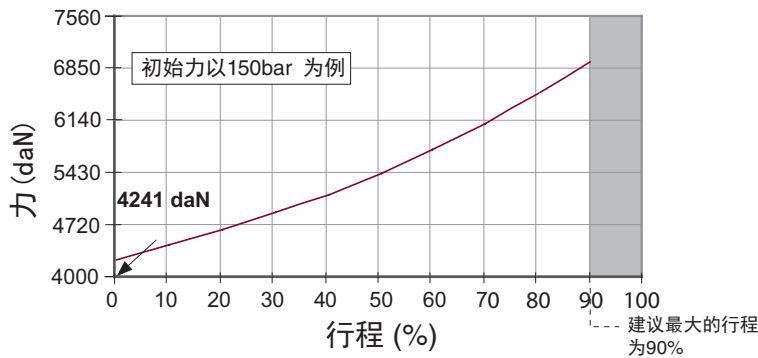
充气压力:

15-150 bar。
未指定时默认为150 bar。

操作系统:

C=独立式, F=排管式
未指定时默认为C独立式。

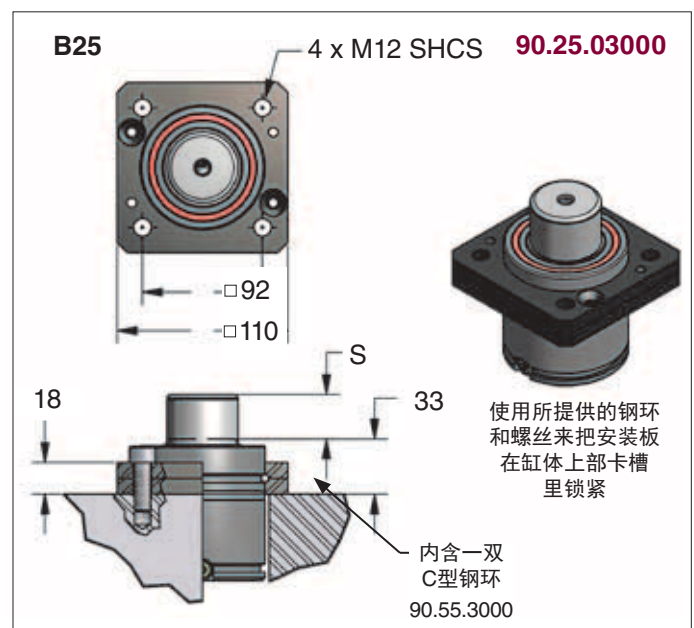
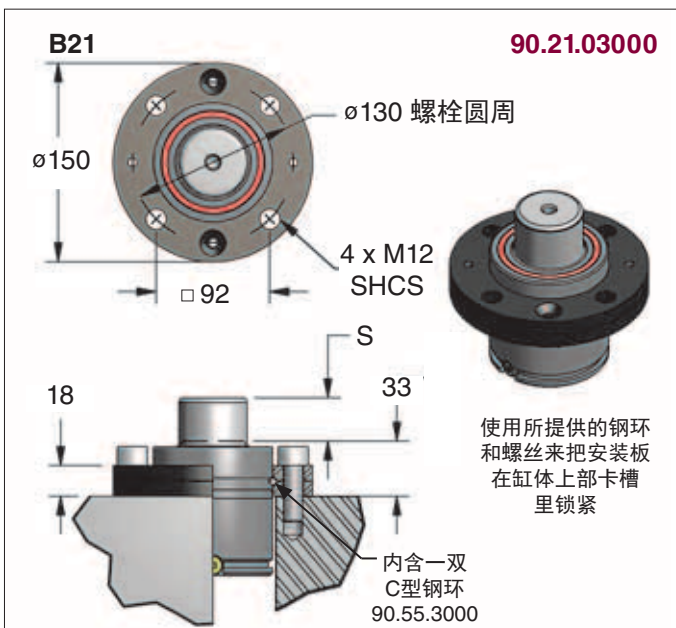
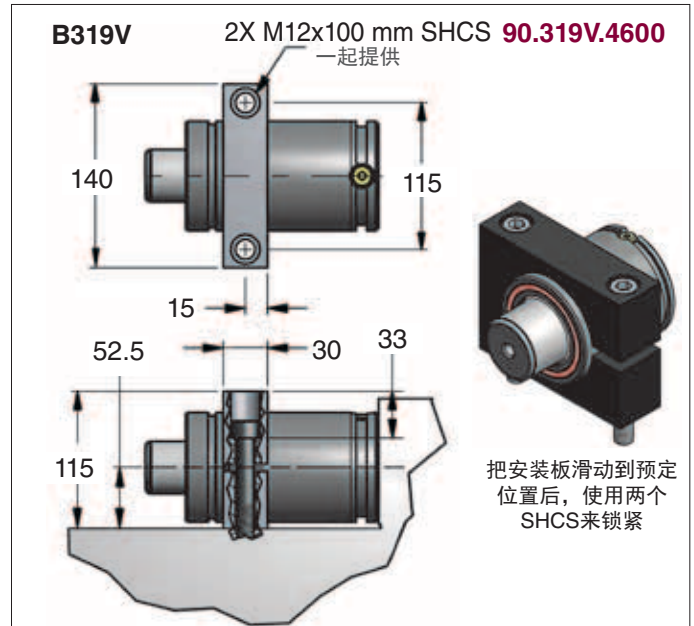
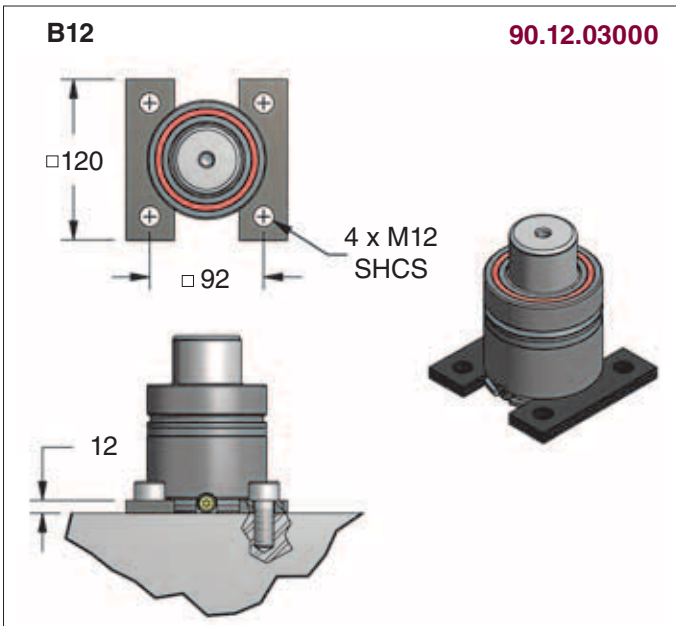
UH.4600 力图表



初始力

bar	daN
150	4241
125	3534
100	2827
75	2121
50	1414
25	707
20	565

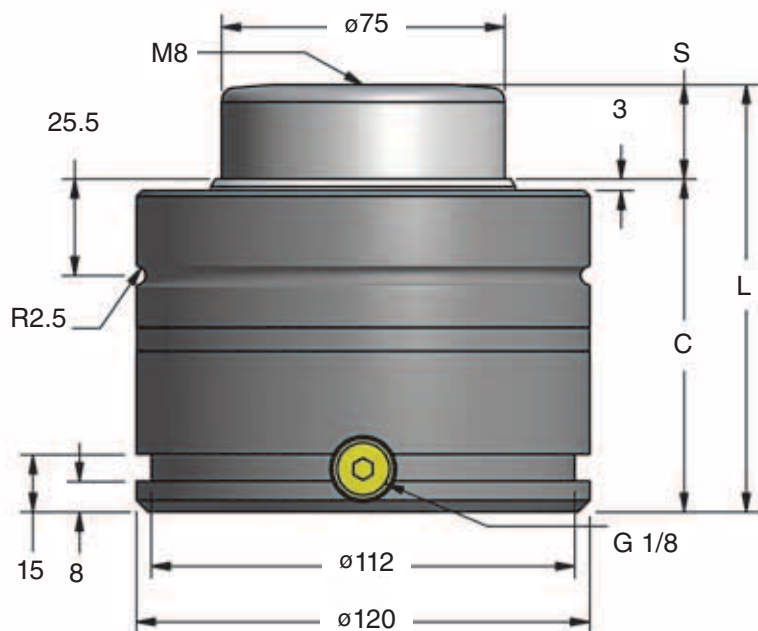
安装板选项



订购示例:

弹簧带安装板 UH.4600.025.B12.C.150

仅安装板 90.12.03000



型号	S mm	C	L ± 0.25
UH.6600.016	16	88	104
UH.6600.019	19	91	110
• UH.6600.025	25	97	122
UH.6600.032	32	104	136
• UH.6600.038	37.5	109.5	147
• UH.6600.050	50	122	172
UH.6600.063	62.5	134.5	197
UH.6600.075	75	147	222
• UH.6600.080	80	152	232
UH.6600.100	100	172	272
UH.6600.125	125	197	322

• 首选尺寸

4 x M10
16 深

$\phi 80$

$\square 56.6$

AO - 基本型*

订购示例:

UH.6600.025. TO. C. 150

型号:
包括系列、吨位和行程

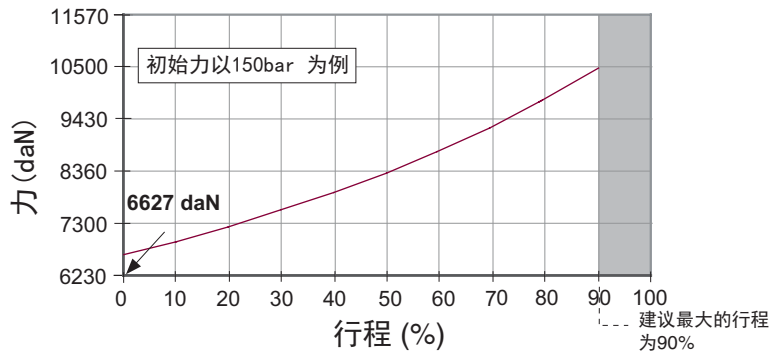
法兰选项:

TO = 基本型 (无安装板) 未指定时默认为TO。
跟弹簧一起下订单的 B319V、B21和B25安装板
将装配后出厂

充气压力:
15-150 bar。
未指定时默认为150 bar。

操作系统:
C=独立式, F=排管式
未指定时默认为C独立式。

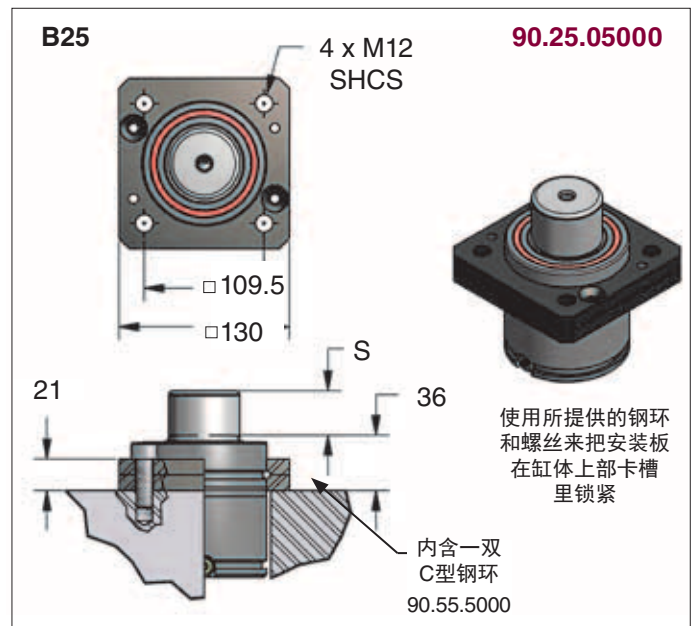
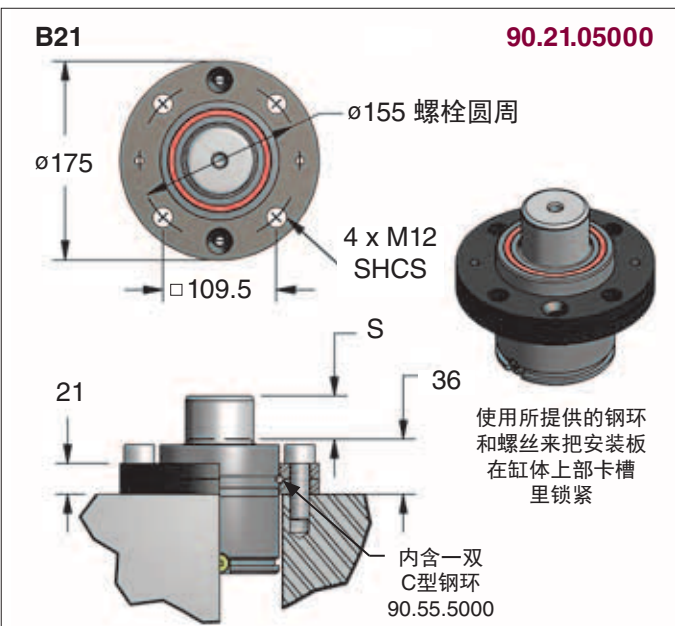
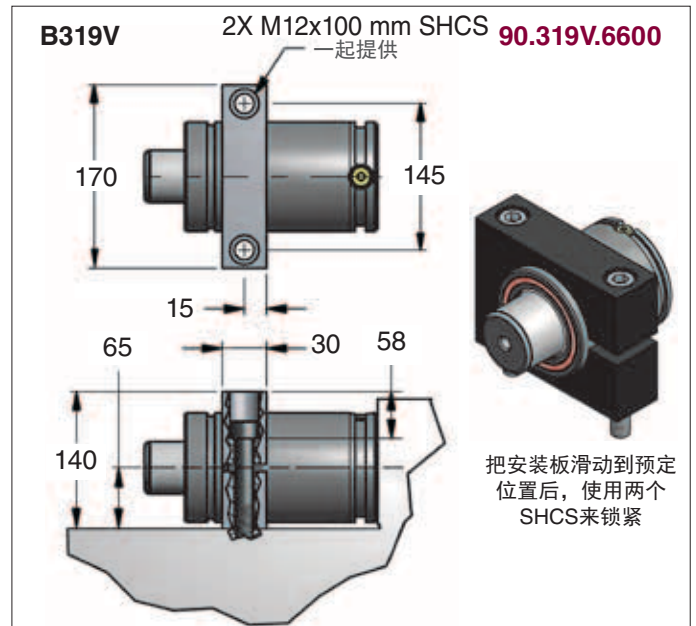
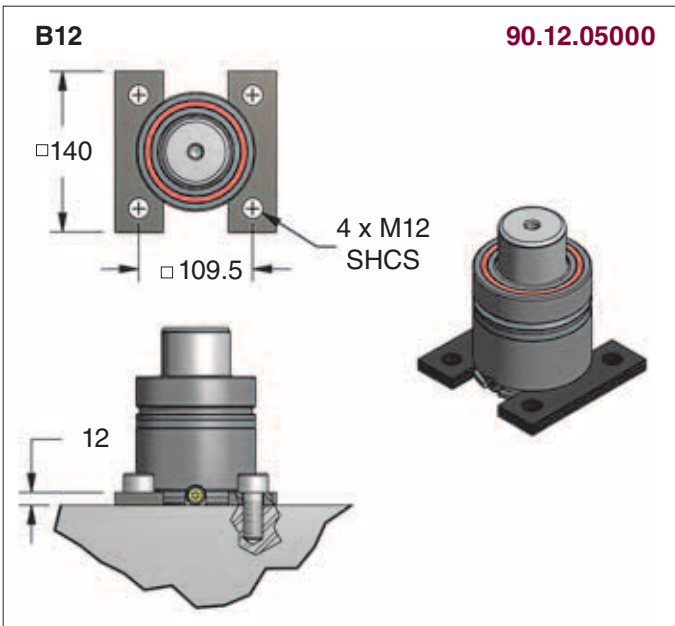
UH.6600 力图表



初始力

bar	daN
150	6627
125	5522
100	4418
75	3313
50	2209
25	1104
20	884

安装板选项



订购示例:

弹簧带安装板 UH.6600.025.B12.C.150

仅安装板 90.12.05000

数码测力仪

90.305.BGA (公制)

90.305.LC.05A (22.2 kN 传感器)

90.305.LC.50A (222 kN 传感器)

DADCO的90.305.BGA数码测力仪表能显示N(牛顿)、kg(公斤)或lbs(磅)。与90.305.LC.05A数码测力传感器结合测力氮气弹簧，测力的最大压力至5,000 lbs。与90.305.LC.50A数码测力传感器结合测力氮气弹簧，测力的最大压力至50,000 lbs。参照B04106C彩页的详细信息。



90.305.BGA



90.305.LC.05A



90.305.LC.50A

便携式

90.305.3 (PTS-25)

将便携式测试台与标准测力仪结合测试，可以精确地测量氮气弹簧的初始力。仅用于UH.0600 - UH.6600型号。请参照97B121彩页的更多详细信息。



小型测试台

90.305.2 标准配备

90.305.2D 数码配备

将小型测试台与标准测力仪或数码测力器结合测试，可以精确地测量氮气弹簧的初始力。仅用于UH.0400 - UH.1600型号。请参照B08108A彩页的更多详细信息。



快速拆装充气组合

90.310.040 (CA-40)

把DADCO的快速拆装充气组合(90.310.040)与90.310.143/111充快速拆装充气嘴或90.315.5压力分析器结合使用可对独立式氮气弹簧充气。90.310.040也可以与DADCO控制面板结合使用对排管系统充气。90.310.040充气组合包括90.310.201压力调节、90.310.252软管组件和90.310.338快速拆装充气组件。



软管组件
3m
90.310.252

压力调节器
90.310.201

快速拆装充气组件
90.310.338

标准测压仪

90.300.0300 (UH.0400) 90.300.01500 (UH.1600)

90.300.0500 (UH.0600) 90.300.2600 (UH.2600)

90.300.0750 (UH.0800) 90.300.4600 (UH.4600)

90.300.1000 (UH.1000) 90.300.6600 (UH.6600)

标准测力仪能精确测量氮气弹簧的充气压力。不同规格的弹簧需要其指定的测力仪。将这标准测力仪与90.305.3便携式测试台结合测试。



T-型手柄

90.320.1 (M6: UH.0400)

90.320.2 (M8: UH.0600 - UH.6600)

在拆装和重新装配弹簧时用于拆卸和安装活塞杆。



DADCO 电子压力监测器

DADCO电子压力监控器如压力下降低于预设的水平将自动警告冲床操作人员关闭冲床。电子压力监测器有几种组合结构，可满足最适合的应用。更多信息，参照 B10105A 彩页或联系DADCO。



DADCO 维修工具包

DADCO可提供对于DADCO的主要三种氮气弹簧系列使用的最普遍维修工具的包装组合：微型、小型及大型。维修工具包里包括DADCO测力传感器、充气嘴和各种维修工具。也提供单独的维修工具和测力传感器。请参照B05143A彩页的更多信息。



DADCO 压力监测器

90.421.1 (120 VAC) - 彩页 B00136

90.421.2 (24 VAC) - 彩页B01115A

90.421.2D (24 BDC, PDT) - 彩页 B00134

DADCO压力监控器如排管系统的压力变低于预设压力时将自动警告冲床操作人员关闭冲床。关闭点在15-00 bar之间可调节。更多信息，请求相关彩页。



快速拆装充气嘴

90.310.111

使用DADCO快速拆装充气嘴可以充气独立式UH系列氮气弹簧。更多信息，请联系DADCO。



90.310.111

DADCO 压力分析器

90.315.5

DADCO压力分析器包括两个可交换的嘴，很方便地充气、排气和测量DADCO的所有系列氮气弹簧里的压力。请参照彩页B01133E的更多信息。



卡簧安装工具

90.352 (UH.1600 - UH.6600)

用于将卡簧安装到卡簧槽中。



卡簧拆卸工具

90.355 (UH.0400 - UH.0800)

90.356 (UH.1000 - UH.6600)

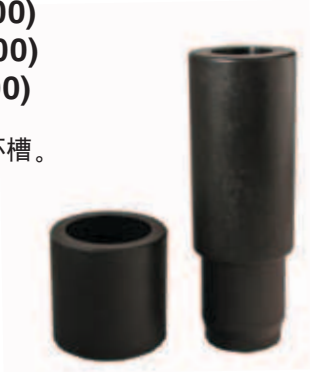
通过一个简单固定的动作即可拆下卡簧。



卡簧安装工具

- 90.351.00400 (UH.0400)**
- 90.351.00300 (UH.0600)**
- 90.351.00500 (UH.0800)**
- 90.350.00750 (UH.1000)**
- 90.351.01600 (UH.1600)**

要插入C-型定位环到固定环槽。



活塞套拆装套筒

- 90.340.00400 (UH.0400)**
- 90.340.00600 (UH.0600)**
- 90.340.00750 (UH.0800)**
- 90.340.00750 (UH.1000)**
- 90.340.01600 (UH.1600)**
- 90.340.01500 (UH.2600)**
- 90.340.03000 (UH.4600)**
- 90.340.05000 (UH.6600)**

在安装或拆卸氮气弹簧时，推下活塞套放在低于C型卡环卡槽的位置。



气阀排气工具

90.360.4

使用DADCO气阀排气工具来可以缓慢地排气弹簧至所需的压力。更多信息，请联系DADCO。



端口维修工具

90.320.8

可用于对气阀进行必要的维修。请参照B05110彩页的更多信息。

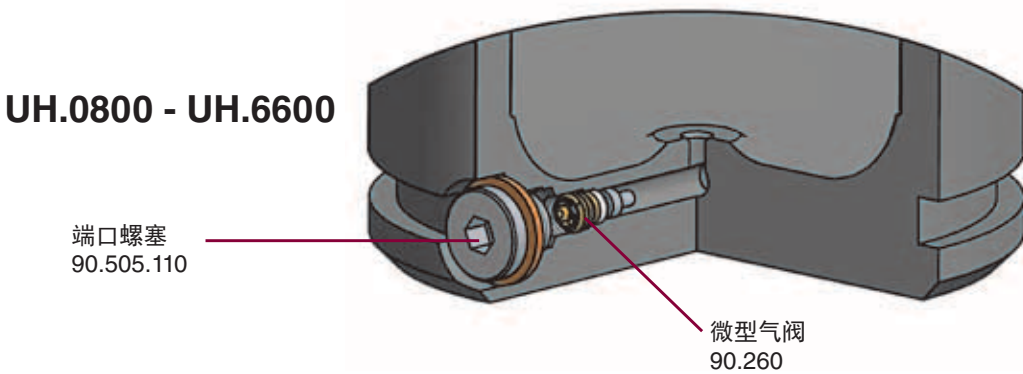
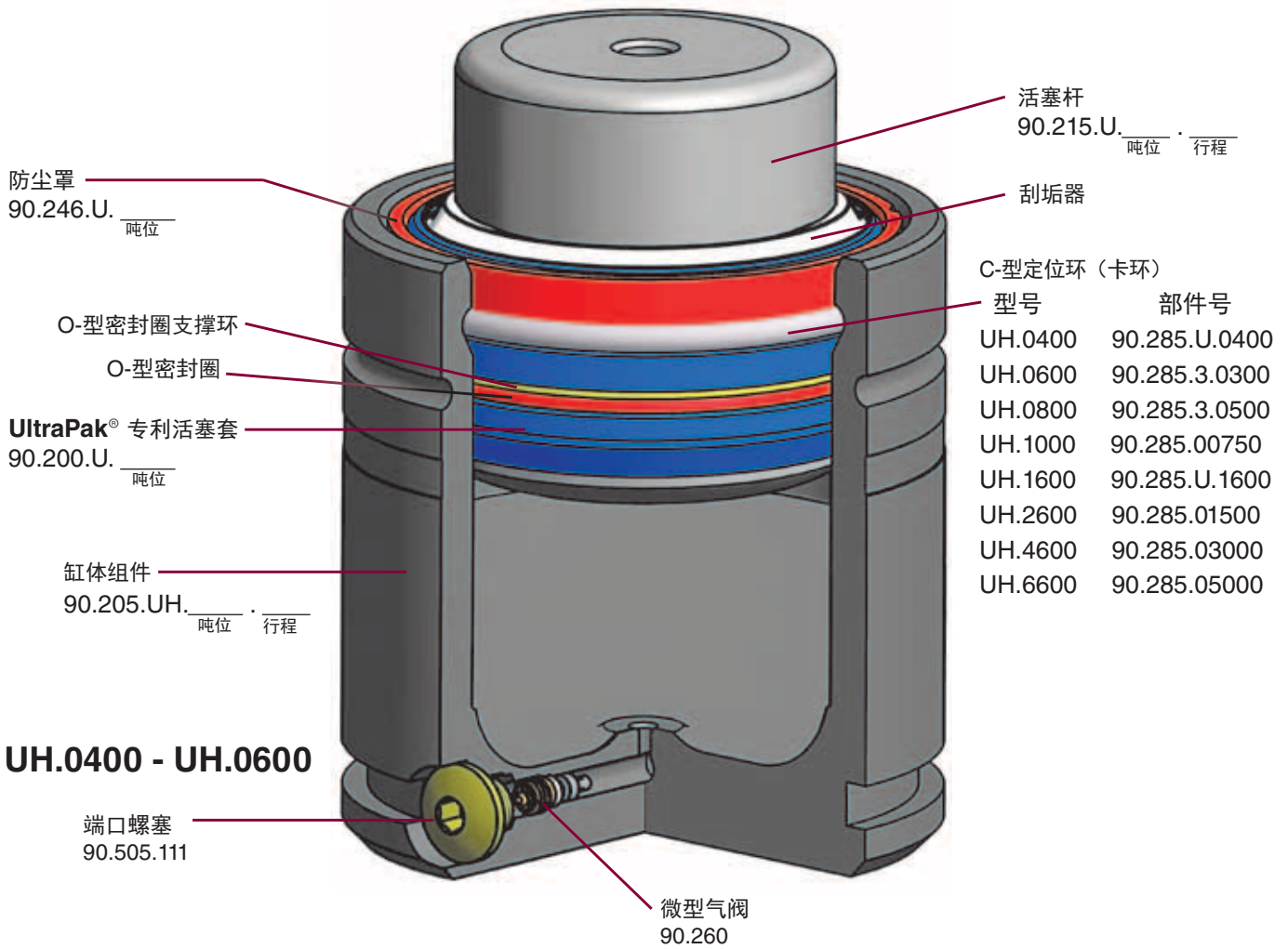


维修包

包括一个全套的活塞套、一个防尘罩、一瓶组装机油和一本维护指南。

规格	工具包编号	规格	工具包编号
UH.0400	90.108.00400	UH.1600	90.108.01600
UH.0600	90.108.00600	UH.2600	90.108.02600
UH.0800	90.108.00800	UH.4600	90.108.04600
UH.1000	90.108.01000	UH.6600	90.108.06600





订购示例

活塞杆: 90.215. U. 0400. 025

部件号 _____ 行程 (mm)

系列 _____ 吨位: 0400, 0600, 0800, 1000, 1600, 2600, 4600, 6600

注意: UH系列的氮气弹簧缸体上有永久性标记; 型号、编号和维修包号, 在订购更换部件时, 可参照这些号码。

技术数据

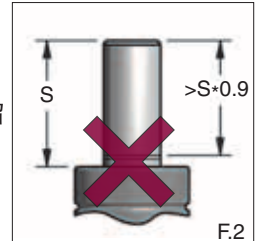
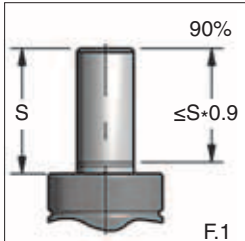
警告
在缸体内的压力全部排泄之前，不可对弹簧进行维修。

操作参数	
充气介质:	氮气
UH.0400 充气压力	15 – 180 bar
UH.0600 – UH.6600 充气压力	15 – 150 bar
工作温度:	4°C – 71°C
最大速度:	1.6 m/sec

安装要求

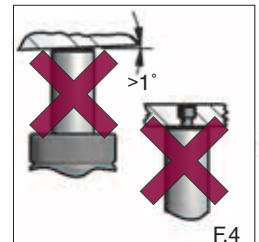
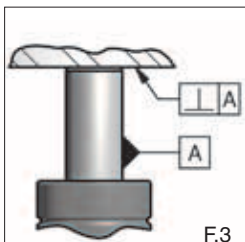
保留一定的行程

- DADCO的UH系列氮气弹簧能够行进全部标称行程；然而，建议至少保留10%的行程储备，以获得最佳性能和确保安全 (F.1和F.2)。



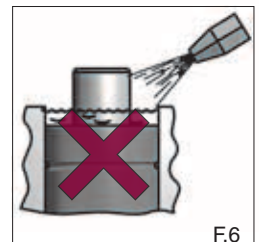
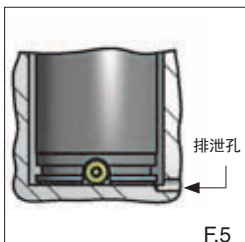
避免偏载

- 不平衡的压力机动作或模具所导致的侧载会加速磨损活塞套的轴承、密封装置和活塞杆(F.4)。因此，在任何情况下，均应避免偏载(F.3)。



活塞杆端的螺纹孔

- 活塞杆端的螺纹孔仅为装配和拆卸而设置的，绝对不允许用于安装固定氮气弹簧 (F. 4)。模具振动及/或偏移将会损坏弹簧。

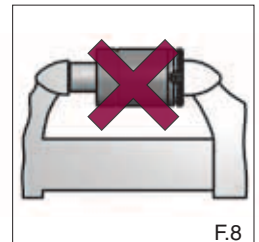
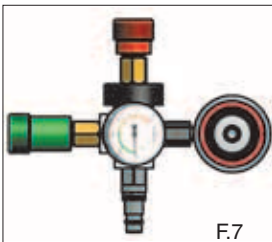


防止液体

- 应避免直接接触某些模具润滑剂和清洁剂 (F. 6)。通过在氮气弹簧沉孔内提供足够的排泄能力来保护氮气弹簧 (F. 5)。

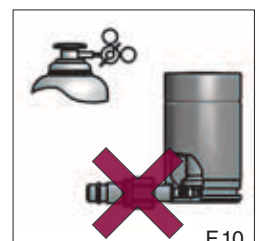
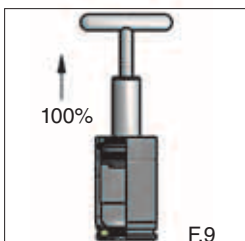
独立式氮气弹簧排气

- 使用了DADCO压力分析器，详细信息在第21页，很方便地充气、排气和测量UH系列氮气弹簧里的压力(F.7)。参照DADCO的UH系列维护说明书里的完全排尽操作信息。



独立式氮气弹簧的再充气

- 充气过程中，必须始终保持弹簧处于垂直位置。不得把氮气弹簧在台钳或者夹具上压缩，否则将损坏氮气弹簧(F.8)。
- 在活塞杆完全回弹之前，切勿进行氮气弹簧充气(F.10)。活塞杆没回弹时充气的话，会导致卡环到不适当的位置。把T型把手(90.320.2或90.320.10；详细在第21页)拧入活塞杆端的螺纹孔，同时使用气阀排气工具(90.360.4)或端口维修工具(90.320.8)压下气阀芯后，把活塞套拉上来靠到C型卡环位置固定(F.9)。
- 把T型把手拆下来和开始氮气弹簧充气，充到需要压力。参照DADCO的UH系列维护说明书里完整的逐步说明。



DADCO®

43850 Plymouth Oaks Blvd. • Plymouth, Michigan • 48170 • USA
734.207.1100 • 传真 734.207.2222 • www.dadco.net

全球氮气弹簧技术的领导者