

DADCO®

Ultra Force® 超强力氮气弹簧

U 系列



超强力，矮小形氮气弹簧

- 初始力可高达 199 kN
- UltraPak® 活塞套可经久耐用
- 独立式或排管式应用

PED
97/23/EC
认证

DADCO®

全球氮气弹簧技术的领导者

美国DADCO公司提供的产品，不但具有最高的产品品质，其价格也具有相当的竞争力，且同时提供优质和上乘的售后服务。公司始建于1958年，是世界上为冲压模具生产氮气弹簧最多的生产厂商。DADCO的产品在全球范围内多种行业中已得到了广泛的认证和应用。其中主要包括金属冲压、汽车行业和注塑行业等。



高强压力 + 紧凑高度 = Ultra Force®

针对于有些闭合高度受限的冲压模具，DADCO的U系列氮气弹簧将是设计中最理想的选择。U系列的氮气弹簧在紧凑的缸体高度内可产生高强度，表面初始压力最高可达22吨。在现有和新开发的U系列产品中，您可对缸体的尺寸、行程和法兰进行多种选择。

规格	直径	最大初始力 (担)
U.0175	19 mm	171
U.0325	25 mm	320
U.0400	32 mm	362
U.0600	38 mm	471
U.0800	44.5 mm	736
U.1000	50 mm	924
U.1200	50 mm	1060
U.1600	63 mm	1527
U.2600	75 mm	2386
U.4600	95 mm	4241
U.6600	120 mm	6627
U.9600	150 mm	9543
U.20000	195 mm	19910

高品质的结构

为了确保U系列产品具有超长的使用寿命，设计上采用了高品质结构特点：在U.0400-U.20000的产品规格中，安装了整体式活塞杆，且采用了双唇活塞杆密封技术，使其具有卓越的负载能力和耐磨性能。

可调节压力

为了客户的方便，通常把氮气弹簧充到指定的压力以及准备安装后送货。如果需要调节压力，通过氮缸的充气/排气端口可以安全和便捷地调节。

UltraPak® 专利技术 (U.0400 - U.20000)

U系列产品融合了当今最高的氮气弹簧技术和专利的UltraPak® 活塞套技术。UltraPak® 活塞套采用高级的材料来提高了产品性能，同时缩小了活塞套的外形。UltraPak® 由一个活塞刮垢器，活塞杆密封圈，延长弹簧使用寿命的导向装置，润滑装置和防污装置所构成。具有优越的耐磨特征。当与DADCO超精密加工的活塞杆结合在一起的时候，对于紧凑高度的氮气弹簧系列来说，UltraPak® 密封系统将是最佳的解决方案。

多种排管选择

越来越多的客户已经意识到采用排管系统，通过在模具的外部随时对所有弹簧进行监视，控制和调节对提高生产效益所带来的益处。DADCO特为排管系统在管路的规格，连管配件，控制面板和所用设备等方面为客户提供了广泛的选择性，从而简化了排管操作工艺。请参照第34页的更多排管信息。



客户满意度

“尽一切所能满足客户需求”
DADCO将尽一切努力来确保客户的满意度。公司的销售人员和分销商以解决方案为导向，熟悉产品的相关知识，热情帮助客户解决问题。工程人员则帮助客户解决特定应用中的具体问题。

快速交货

DADCO拥有13,150m²的主生产基地，还有许多卫星基地成为行业以内最快的交货能力。所有产品可直接向DADCO订购，也可通过全球各地的经销商网络订购，同时提供全球技术支持。

保证

DADCO 保证U系列氮气弹簧从生产日期起一年内在工艺和材料方面无任何缺陷。

在线CAD模式



DADCO网站提供全产品系列的线目录和2D及CAD 格式。更多的详细信息，请访问我公司网址 www.dadco.net，或联系DADCO。

DADCO提供多种多样的安装板选择以满足客户的具体需求。安装和紧固氮气弹簧应该考虑承载、紧固件选择和力矩值。DADCO推荐在固定螺丝上使用中等强度的螺纹防松胶。请查看第35页的更多安装要求。氮缸和安装板的尺寸在第4-29页上。

U.0175/U.0325:øD
+.1
+.4

U.0400-U.20000:
øD +.3
+.8

TO 基本型（无安装板）在平底沉孔里安装。沉孔底面必须加工平整或加垫圈来保持平整。

U.0175 - U.0325 U.0400 - U.20000

TO 基本型（无安装板）倒向安装需要底面支撑以支持满载。使用适当长度的螺钉把倒向弹簧在沉孔里固定来防止松动。

M6 端口

G1/8 端口

TO 基本型（无安装板）在平板上安装。排管式弹簧需要软管接头连接的间隙。

B12/B112/B212/B312 安装板必须在缸体底部的卡槽上紧固。需要底面支撑以支持满载。

FA/RF/B21/B25/B321/B325 安装板必须在缸体上部的卡槽上紧固。与安装板所提供的卡环支持满载。

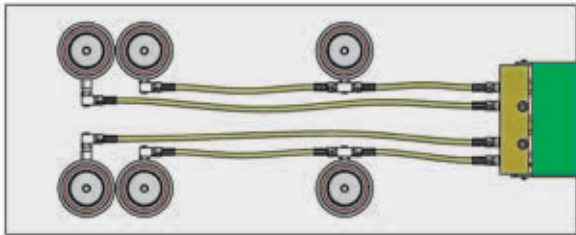
B19/B319/B319V 安装板需要底面支撑可以承受负载。

U.0175/U.0325:øD
+.1
+.4

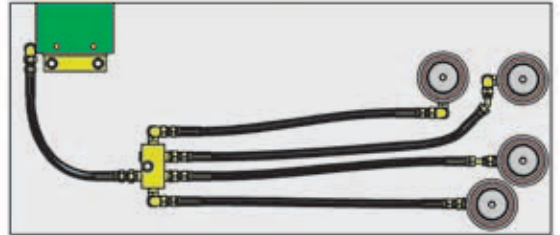
U.0400-U.20000:
øD +.3
+.8

TO 基本型（无安装板）在横向沉孔里安装。给予活塞杆接触面钻孔足够的间隙以在工作过程中可以避免撞击到缸体。活塞杆不许受约束。

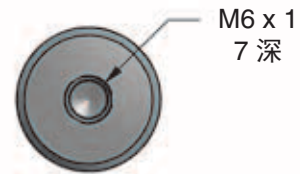
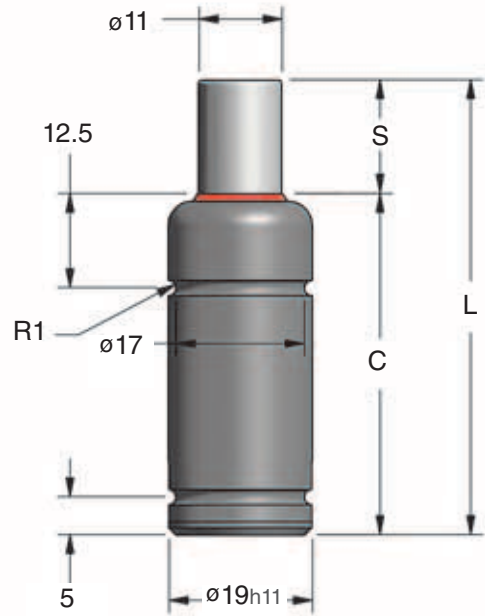
DADCO可提供定制生产的SMS® (Sectional Mounting System) 座板系统。这系统是特别按照客户规格制作、漏气测试，可立即安装。



使用DADCO的MINILink® 系统，包括Y-700软管、管件和微型控制面板，构造了一套6支U.2600氮气弹簧的排管系统。



使用DADCO的Y-400软管、管件和常用控制面板构造了一套4支U.4600氮气弹簧的排管系统。



TO - 基本型

产品编号	S mm	C	L ± 0.4
U.0175.007	7	37	44
• U.0175.010	10	40	50
U.0175.013	12.7	42.7	55.4
• U.0175.015	15	45	60
U.0175.019	19	49	68
• U.0175.025	25	55	80
• U.0175.038	38	68	106
• U.0175.050	50	80	130
U.0175.063	63.5	93.5	157
U.0175.075	75	110	185
• U.0175.080	80	115	195
U.0175.100	100	135	235
U.0175.125	125	160	285

• 首选尺寸

订购示例:

U.0175.025. TO. 180

产品编号: _____
包括系列、型号和行程。

安装板选项: _____

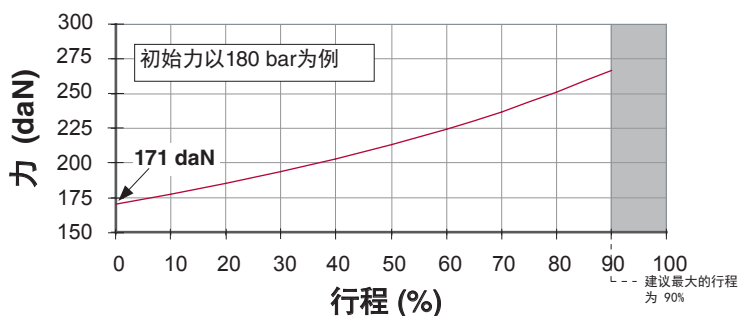
充气压力:
15-180 bar。
未指定时默认为180 bar。

TO = 基本型 (无安装板) 未指定时默认为TO。
跟弹簧一起下订单的RM、FA、VFA和RF安装板
将装配后出厂。

U.0175 力图表

初始力

bar	daN
180	171
150	143
125	119
100	95
75	71
50	48
25	24
20	19



安装板选项

RM **C90-RM**

Ø31.8 螺栓
圆周

Ø44

2 x M5
SHCS

12.7

把安装板滑动到
预定位置后锁紧

VFA **C90-VFA**

44

25

2 x Ø6.6

32

S

17

9

使用所提供的钢环和
螺丝来把安装板在缸
体上部卡槽里锁紧

内含一双C
型钢环
90.55.090

FA **C90-FA**

4 x M6
SHCS

25

30

44

12

17

S

9

使用所提供的钢环和
螺丝来把安装板在缸
体上部卡槽里锁紧

内含一双
C型钢环
90.55.090

RF **C90-RF**

Ø32 螺栓
圆周

Ø44

2 x M6
SHCS

17

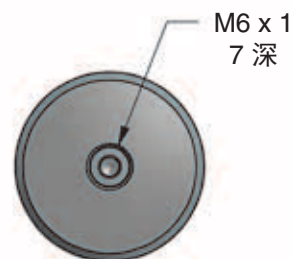
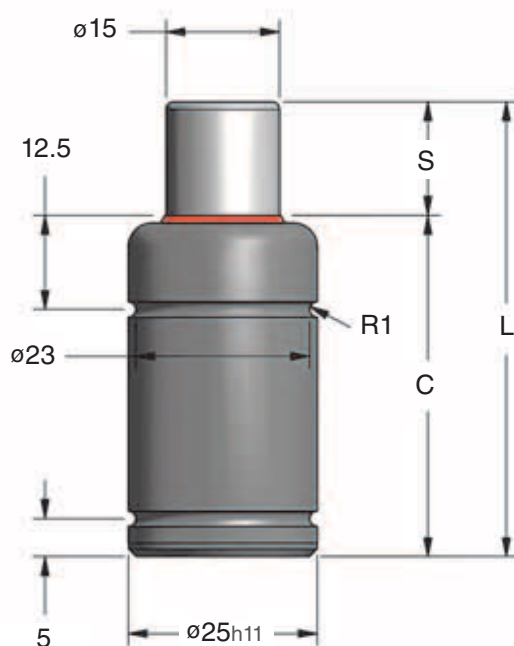
S

9

使用所提供的钢环和
螺丝来把安装板在缸
体上部卡槽里锁紧

内含一双
C型钢环
90.55.090

订购示例: 弹簧带安装板: U.0175.025.RM.180 仅安装板: C90-RM



TO - 基本型

产品编号	S mm	C	L ±0.4
U.0325.007	7	37	44
• U.0325.010	10	40	50
U.0325.013	12.7	42.7	55.4
• U.0325.015	15	45	60
U.0325.019	19	49	68
• U.0325.025	25	55	80
• U.0325.038	38	68	106
• U.0325.050	50	80	130
U.0325.063	63.5	93.5	157
U.0325.075	75	110	185
• U.0325.080	80	115	195
U.0325.100	100	135	235
U.0325.125	125	160	285

• 首选尺寸

订购示例:

U.0325.025. TO. 180

产品编号: _____
包括系列、型号和行程。

安装板选项: _____

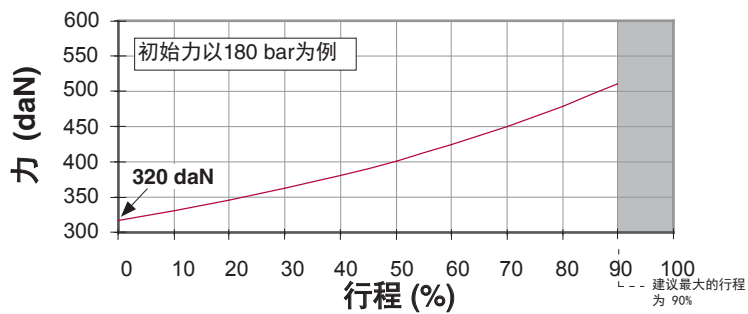
充气压力:
15-180 bar。
未指定时默认为180 bar。

TO = 基本型 (无安装板) 未指定时默认为TO。
跟弹簧一起下订单的RM、FA、VFA和RF安装板
将装配后出厂。

U.0325 力图表

初始力

bar	daN
180	320
150	265
125	221
100	177
75	133
50	88
25	44
20	35



安装板选项

RM C180-RM

把安装板滑动到预定位置后锁紧

VFA C180-VFA

使用所提供的钢环和螺丝来把安装板在缸体上部卡槽里锁紧

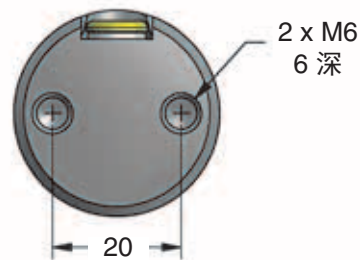
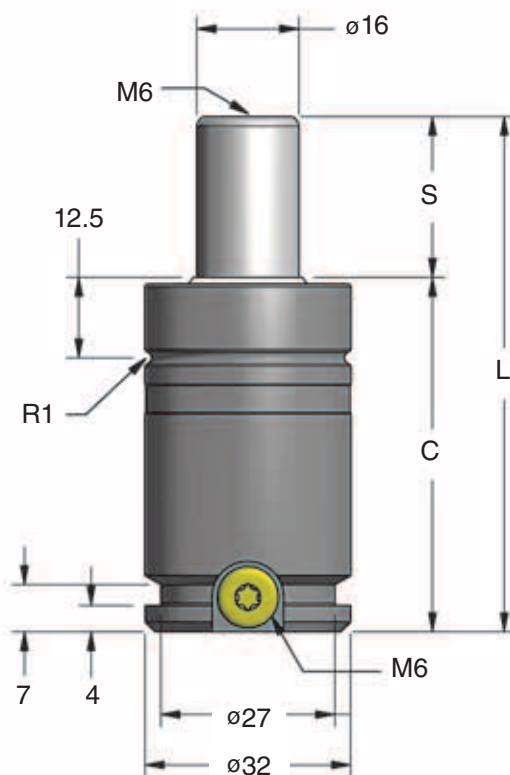
FA C180-FA

使用所提供的钢环和螺丝来把安装板在缸体上部卡槽里锁紧

RF C180-RF

使用所提供的钢环和螺丝来把安装板在缸体上部卡槽里锁紧

订购示例: 弹簧带安装板: U.0325.025.RM.180 仅安装板: C180-RM



TO - 基本型

产品编号	S mm	C	L ±0.25
U.0400.010	10	40	50
• U.0400.013	12.5	42.5	55
U.0400.015	15	45	60
U.0400.016	16	46	62
U.0400.019	19	49	68
• U.0400.025	25	55	80
U.0400.032	32	62	94
• U.0400.038	37.5	67.5	105
• U.0400.050	50	80	130
U.0400.063	62.5	92.5	155
U.0400.075	75	105	180
• U.0400.080	80	110	190
U.0400.100	100	130	230
U.0400.125	125	155	280

• 首选尺寸

订购示例:

U.0400.025. TO. C. 180

产品编号:
包括系列、型号和行程。

安装板选项:

TO = 基本型 (无安装板) 未指定时默认为TO。
跟弹簧一起下订单的B319V、B21和B25安装板
将装配后出厂。

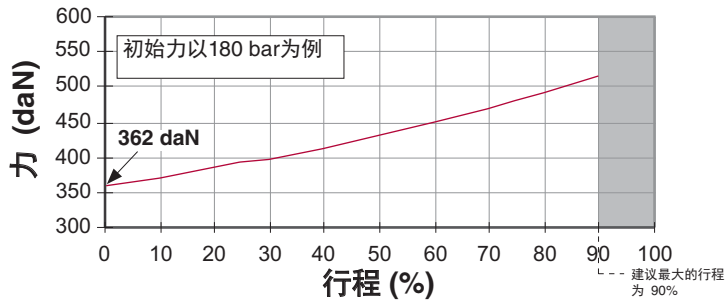
充气压力:
15-180 bar。
未指定时默认为180 bar。

操作系统:
C = 独立式, F = 排管式
未指定时默认为C独立式。

U.0400 力图表

初始力

bar	daN
180	362
150	302
125	251
100	201
75	151
50	101
25	50
20	40



安装板选项

B12 **90.12.0400**

□50

□35

4 x M6 SHCS

7

B319V **90.319V.0400**

2 x M8x50 mm SHCS 一起提供

代替90.319安装板, 联系DADCO.

68

50

10

20.9

20

10

48

把安装板滑动到指定的位置后, 使用所提供的2个SHCS螺丝来锁紧

B21 **C250-RF**

ø60

ø50 螺栓圆周

4 x M6 SHCS

□35.4

S

9

17

使用所提供的钢环和螺丝来把安装板在缸体上部卡槽里锁紧

内含一双C型钢环 90.55.250

B25 **90.25.0400**

4 x M6 SHCS

□35

□45

S

9

17

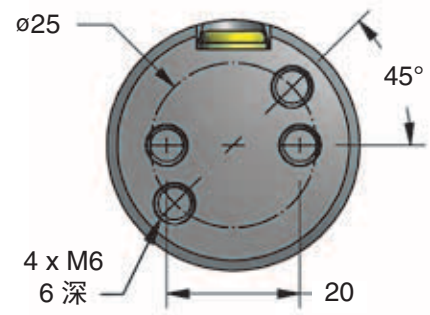
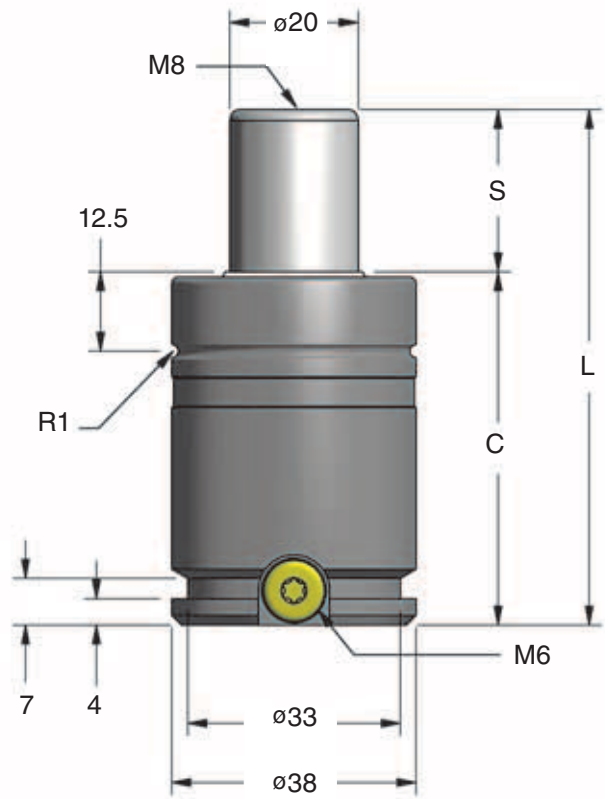
使用所提供的钢环和螺丝来把安装板在缸体上部卡槽里锁紧

内含一双C型钢环 90.55.250

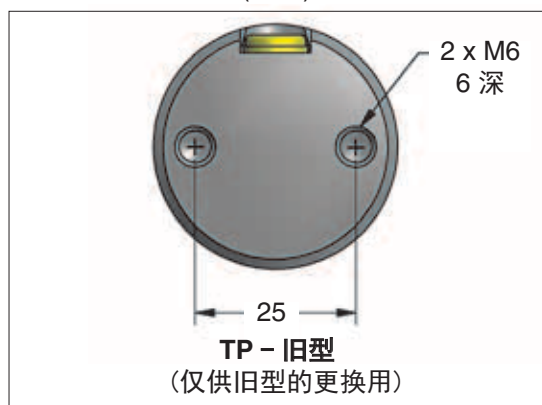
订购示例:

弹簧带安装板: U.0400.025.B12.C.150

仅安装板: 90.12.0400



TO - 基本型
(新型)



TP - 旧型
(仅供旧型的更换用)

产品编号	S mm	C	L ±0.25
U.0600.010	10	40	50
• U.0600.013	12.5	42.5	55
U.0600.015	15	45	60
U.0600.016	16	46	62
U.0600.019	19	49	68
• U.0600.025	25	55	80
U.0600.032	32	62	94
• U.0600.038	37.5	67.5	105
• U.0600.050	50	80	130
U.0600.063	62.5	92.5	155
U.0600.075	75	105	180
• U.0600.080	80	110	190
U.0600.100	100	130	230
U.0600.125	125	155	280

• 首选尺寸

订购示例:

U.0600.025. TO. C. 150

产品编号: _____
包括系列、型号和行程。

安装板选项: _____

TO = 基本型 (无安装板) 未指定时默认为TO。
跟弹簧一起下订单的B319V、B21和B25安装板
将装配后出厂。

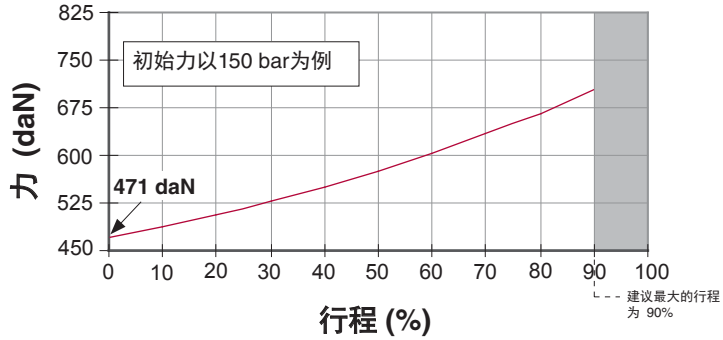
充气压力:
15-150 bar。
未指定时默认为150 bar。

操作系统:
C = 独立式, F = 排管式
未指定时默认为C独立式。

U.0600 力图表

初始力

bar	daN
150	471
125	393
100	314
75	236
50	157
25	79
20	63



安装板选项

B312 **90.312.00300**

□55

□40

4 x M6 SHCS

7

B319V **90.319V.0600**

2 x M8x50 mm SHCS 一起提供

74

54

10

23.9

20

16

54

把安装板滑动到指定的位置后, 使用所提供的2个SHCS螺丝来锁紧

B21 **90.21.00300**

ø68

ø56 螺栓圆周

□39.6

4 x M6 SHCS

9

S

17

使用所提供的钢环和螺丝来把安装板在缸体上部卡槽里锁紧

内含一双C型钢环 90.55.3.300

B25 **90.25.00300**

4 x M6 SHCS

□40

□52

9

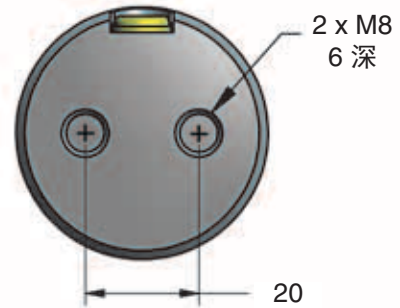
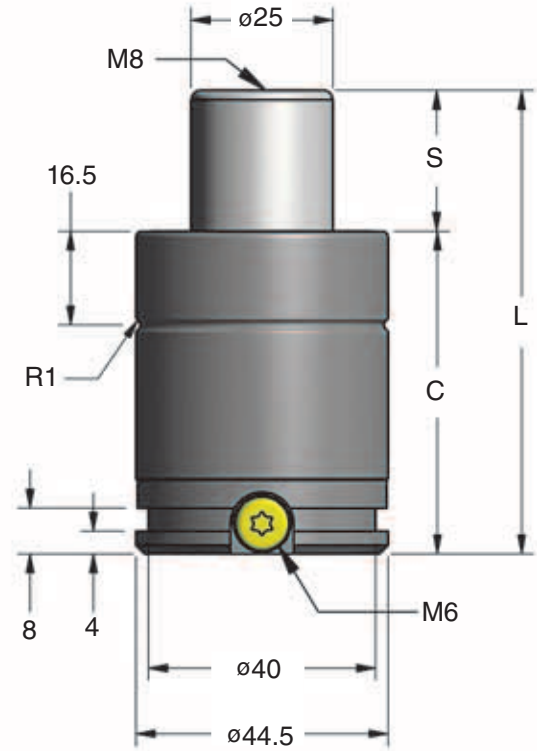
S

17

使用所提供的钢环和螺丝来把安装板在缸体上部卡槽里锁紧

内含一双C型钢环 90.55.3.300

订购示例: 弹簧带安装板: U.0600.025.B312.C.150 仅安装板: 90.312.00300



TO - 基本型

产品编号	S mm	C	L ±0.25
U.0800.010	10	42	52
• U.0800.013	12.5	44.5	57
U.0800.016	16	48	64
U.0800.019	19	51	70
• U.0800.025	24.8	56.8	81.6
U.0800.032	32	64	96
• U.0800.038	37.5	69.5	107
• U.0800.050	50	82	132
U.0800.063	62.5	94.5	157
U.0800.075	75	107	182
• U.0800.080	80	112	192
U.0800.100	100	132	232
U.0800.125	125	157	282

• 首选尺寸

订购示例:

U.0800.025. TO. C. 150

产品编号:
包括系列、型号和行程。

安装板选项:

TO = 基本型 (无安装板) 未指定时默认为TO。
跟弹簧一起下订单的B319V、B21和B25安装板
将装配后出厂。

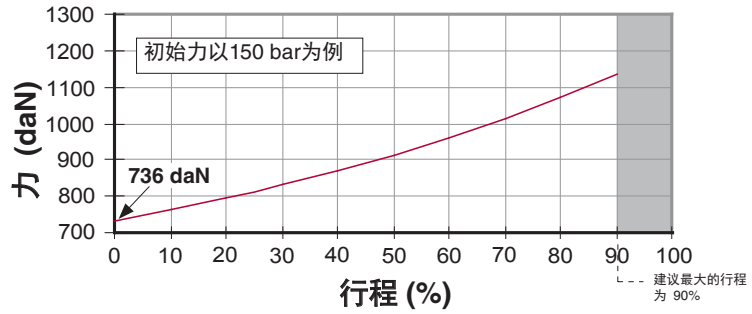
充气压力:
15-150 bar。
未指定时默认为150 bar。

操作系统:
C = 独立式, F = 排管式
未指定时默认为C独立式。

U.0800 力图表

初始力

bar	daN
150	736
125	614
100	491
75	368
50	245
25	123
20	98



安装板选项

B312 **90.312.00500**

□70

□50

4 x M8 SHCS

7

B319V **90.319V.0800**

2 x M8x50 mm SHCS 一起提供

80

60

10

27.5

20

22

60

把安装板滑动到指定的位置后, 使用所提供的2个SHCS螺丝来锁紧

B21 **90.21.00500**

ø86

ø70.7 螺栓 圆周

4 x M8 SHCS

□50

13

23

内含一双 C型钢环 90.55.3.500

使用所提供的钢环和螺丝来把安装板在缸体上部卡槽里锁紧

B25 **90.25.00500**

4 x M8 SHCS

□50

□64

13

23

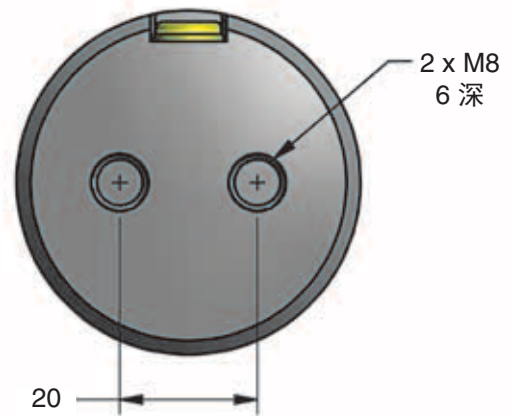
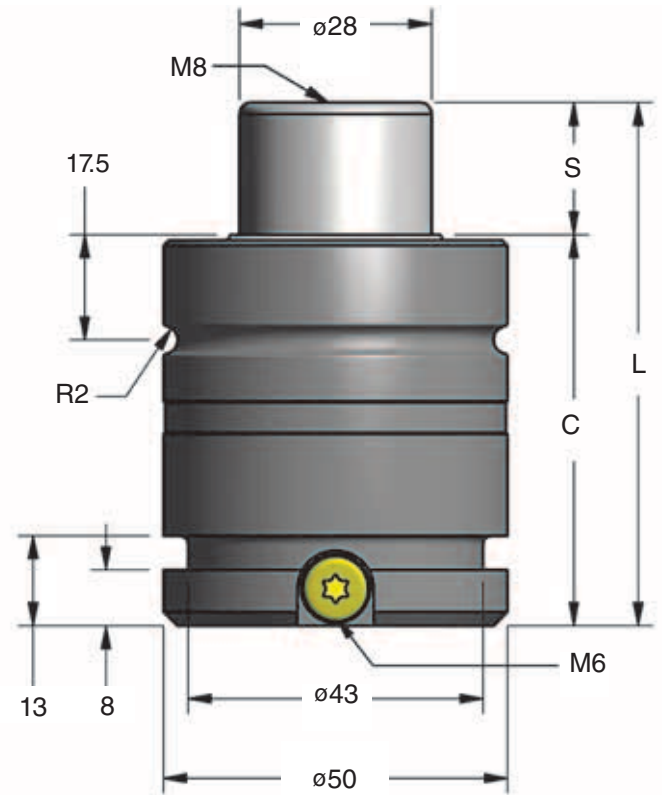
内含一双 C型钢环 90.55.3.500

使用所提供的钢环和螺丝来把安装板在缸体上部卡槽里锁紧

订购示例:

弹簧带安装板: U.0800.025.B312.C.150

仅安装板: 90.312.00500



TO - 基本型

产品编号	S mm	C	L ±0.25
• U.1000.013	12.5	50.5	63
U.1000.016	16	54	70
U.1000.019	19	57	76
• U.1000.025	25	63	88
U.1000.032	32	70	102
• U.1000.038	37.5	75.5	113
• U.1000.050	50	88	138
U.1000.063	62.5	100.5	163
U.1000.075	75	113	188
• U.1000.080	80	118	198
U.1000.100	100	138	238
U.1000.125	125	163	288

• 首选尺寸

订购示例:

U.1000.025. TO. C. 150

产品编号:
包括系列、型号和行程。

安装板选项:

TO = 基本型 (无安装板) 未指定时默认为TO。
跟弹簧一起下订单的B319V、B21和B25安装板
将装配后出厂。

充气压力:
15-150 bar。
未指定时默认为150 bar。

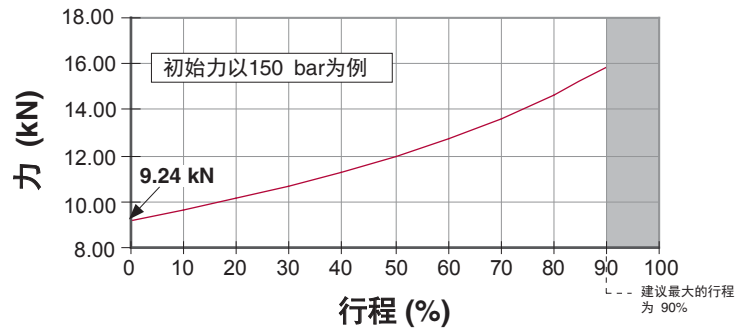
操作系统:
C = 独立式, F = 排管式
未指定时默认为C独立式。

U.1000 — 10 kN

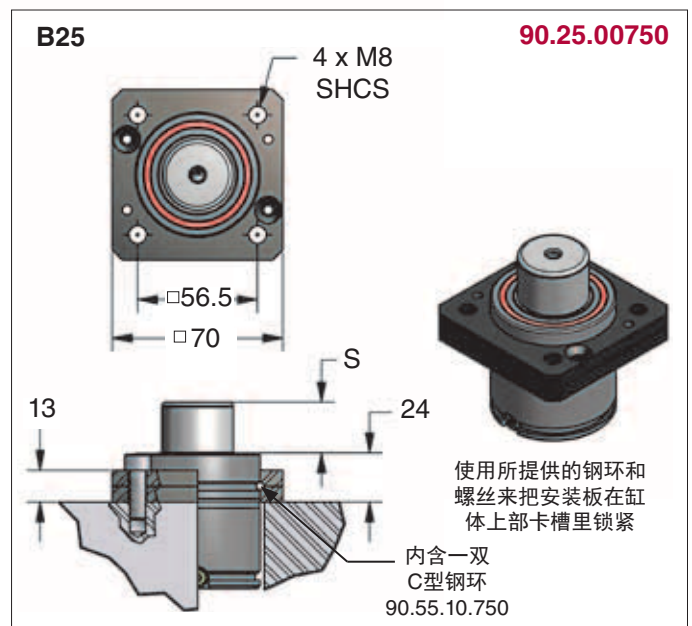
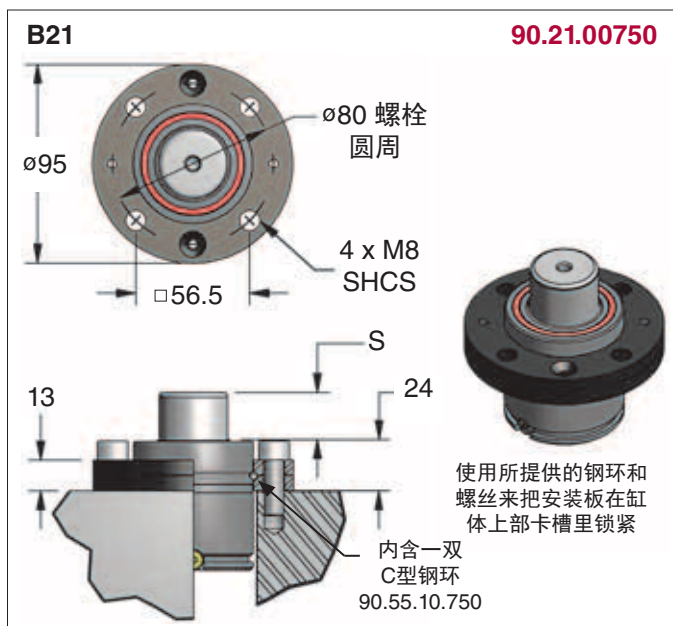
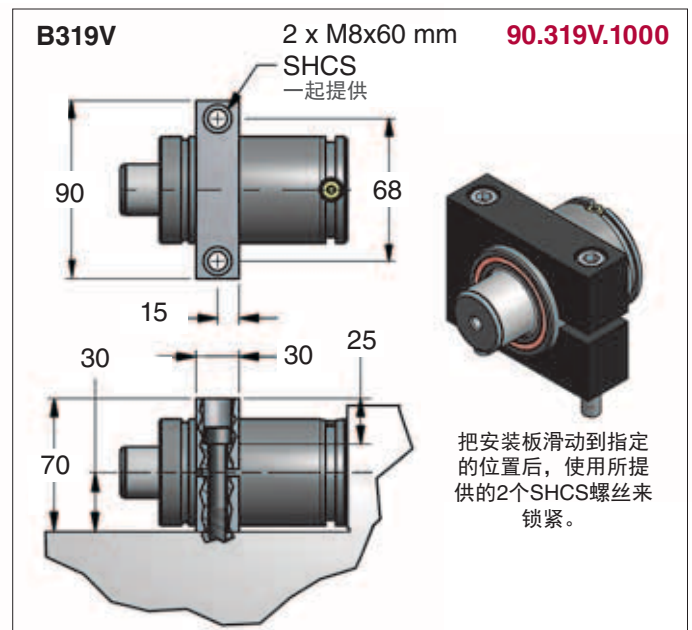
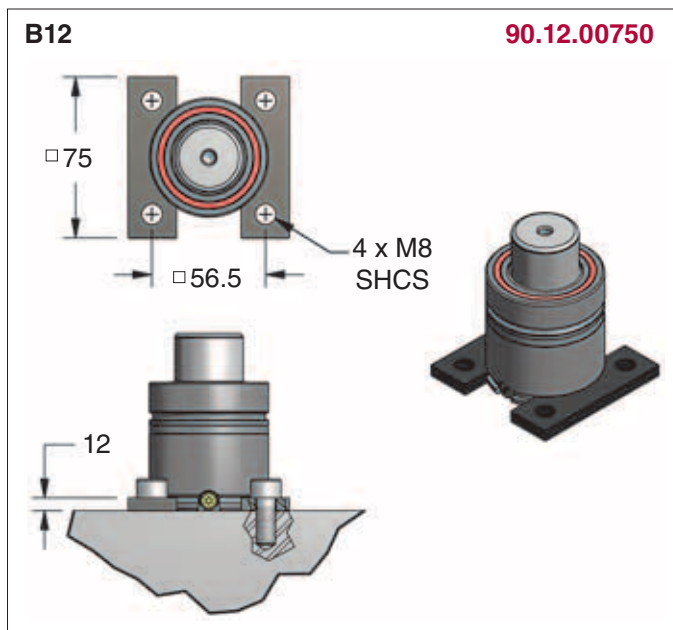
U.1000 力图表

初始力

bar	kN
150	9.24
125	7.70
100	6.16
75	4.62
50	3.08
25	1.54
20	1.23



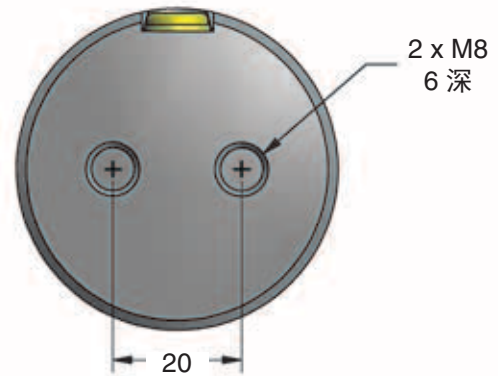
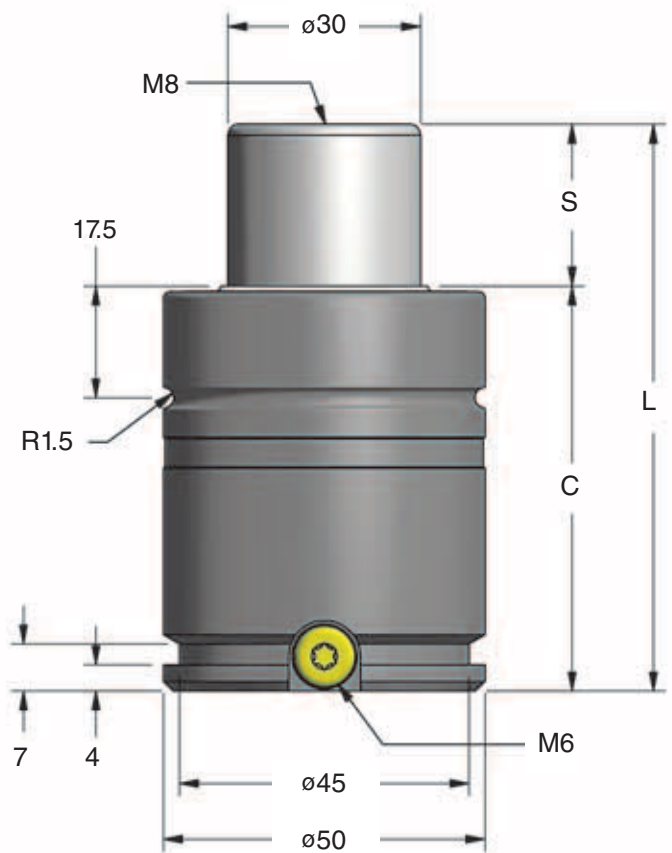
安装板选项



订购示例:

弹簧带安装板: U.1000.025.B12.C.150

仅安装板: 90.12.00750



TO - 基本型

产品编号	S mm	C	L ±0.25
U.1200.010	10	48	58
• U.1200.013	12.5	50.5	63
U.1200.015	15	53	68
U.1200.019	19	57	76
• U.1200.025	25	63	88
U.1200.032	32	70	102
• U.1200.038	37.5	75.5	113
• U.1200.050	50	88	138
U.1200.063	62.5	100.5	163
U.1200.075	75	113	188
• U.1200.080	80	118	198
U.1200.100	100	138	238
U.1200.125	125	163	288

• 首选尺寸

订购示例:

U.1200.025. TO. C. 150

产品编号: _____
包括系列、型号和行程。

安装板选项: _____

TO = 基本型 (无安装板) 未指定时默认为TO。
跟弹簧一起下订单的B319V、B321和B322安装板
将装配后出厂。

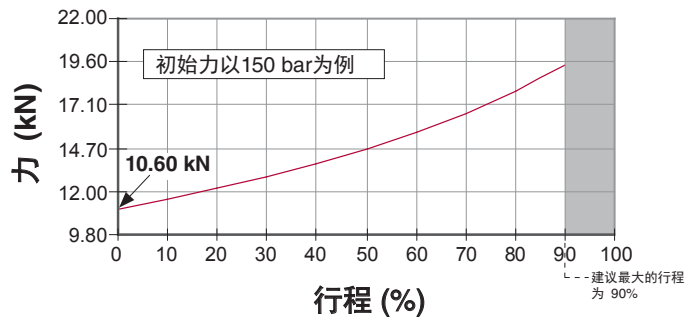
充气压力:
15-150 bar。
未指定时默认为150 bar。

操作系统:
C = 独立式, F = 排管式
未指定时默认为C独立式。

U.1200 力图表

初始力

bar	kN
150	10.60
125	8.84
100	7.07
75	5.30
50	3.53
25	1.77
20	1.41



安装板选项

B312 90.312.00750

□75

□56.5

4 x M8 SHCS

7

B319V 90.319V.1000

2 x M10x60 mm SHCS
一起提供

90

68

15

25

30

30

70

把安装板滑动到指定的位置后, 使用所提供的2个SHCS螺丝来锁紧

B322 90.322.00750

4 x M8 SHCS

90.322.00750

□55

□75

25

S

12.5

28.5

使用所提供的钢环和螺丝来把安装板在缸体上部卡槽里锁紧

B321 90.321.00750

ø80 螺栓
圆周

ø95

□56.6

4 x M8 SHCS

S

13

24

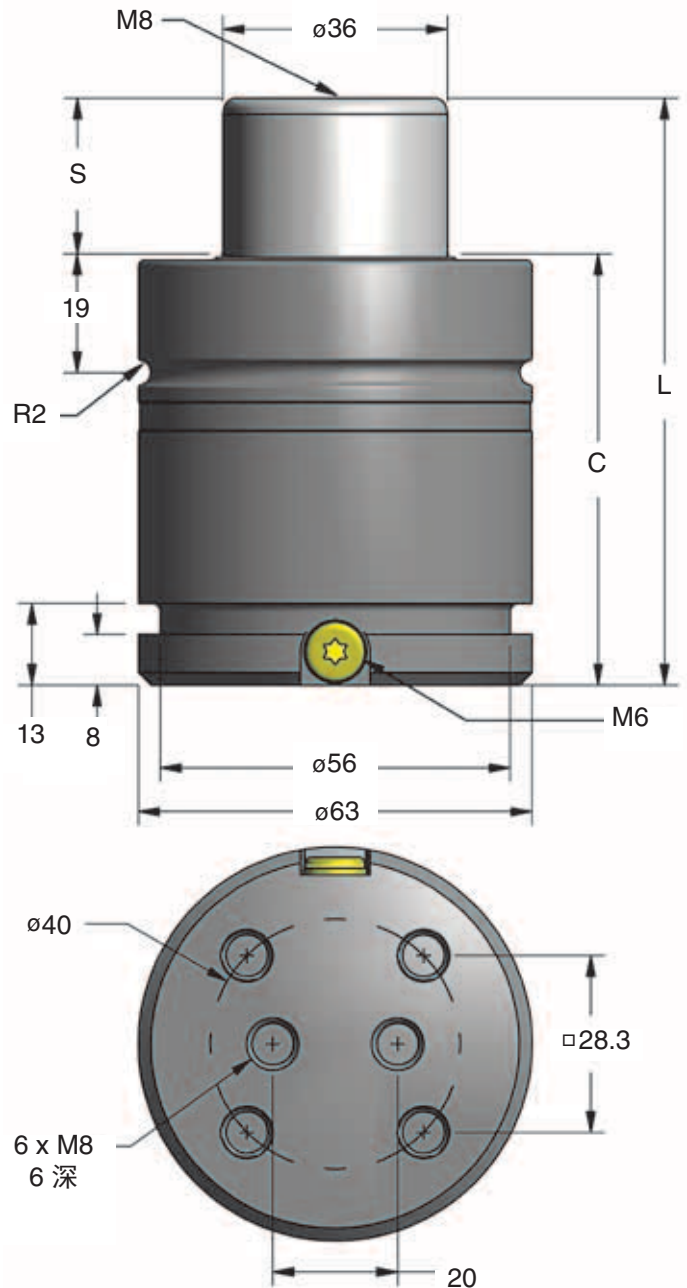
内含一双C型钢环
90.55.3.750

使用所提供的钢环和螺丝来把安装板在缸体上部卡槽里锁紧

订购示例:

弹簧带安装板: U.1200.025.B312.C.150

仅安装板: 90.312.00750



AO - 基本型

产品编号	S mm	C	L ±0.25
U.1600.010	10	54	64
• U.1600.013	12.5	56.5	69
U.1600.015	15	59	74
U.1600.016	16	60	76
U.1600.019	19	63	82
• U.1600.025	25	69	94
U.1600.032	32	76	108
• U.1600.038	37.5	81.5	119
• U.1600.050	50	94	144
U.1600.063	62.5	106.5	169
U.1600.075	75	119	194
• U.1600.080	80	124	204
U.1600.100	100	144	244
U.1600.125	125	169	294

• 首选尺寸

订购示例:

U.1600.025. AO. C. 150

产品编号:
包括系列、型号和行程。

安装板选项:

AO = 基本型 (无安装板) 未指定时默认为AO。
跟弹簧一起下订单的B319V、B21、B25和B325
和RF安装板将装配后出厂。

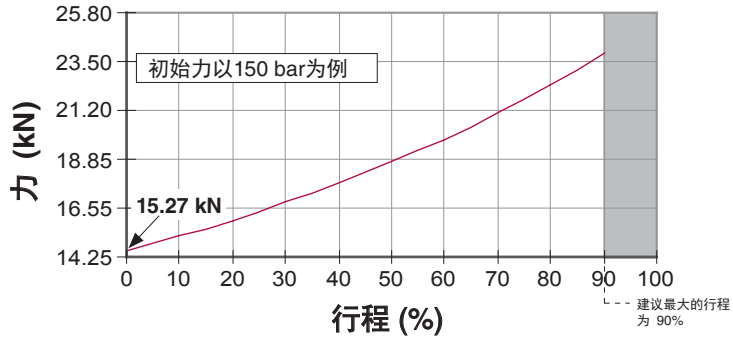
充气压力:
15-150 bar。
未指定时默认为150 bar。

操作系统:
C = 独立式, F = 排管式
未指定时默认为C独立式。

U.1600 力图表

初始力

bar	kN
150	15.27
125	12.72
100	10.18
75	7.63
50	5.09
25	2.54
20	2.04



安装板选项

B212 / 90.212.1600 **B112 / 90.112.1600**

4 x M10 SHCS

部件号	A	B
90.212.1600	100	73.5
90.112.1600	85	60

B319V 2 x M10x70 mm SHCS 一起提供 **90.319V.1600**

108

84

15

36.5

30

27

82

把安装板滑动到预定位置后, 使用所提供的2个SHCS螺丝来锁紧

B21 **90.21.1600**

105

60

16

27

4 x M10 SHCS

ø85 螺栓圆周

使用所提供的钢环和螺丝来把安装板在缸体上部卡槽里锁紧

内含一双C型钢环 90.55.U.1600

B25 / B325 **90.25.1600 / 90.325.1600**

4 x M10 SHCS

部件号	A	B
90.25.1600	73.5	90
90.325.1600	64	80

16

27

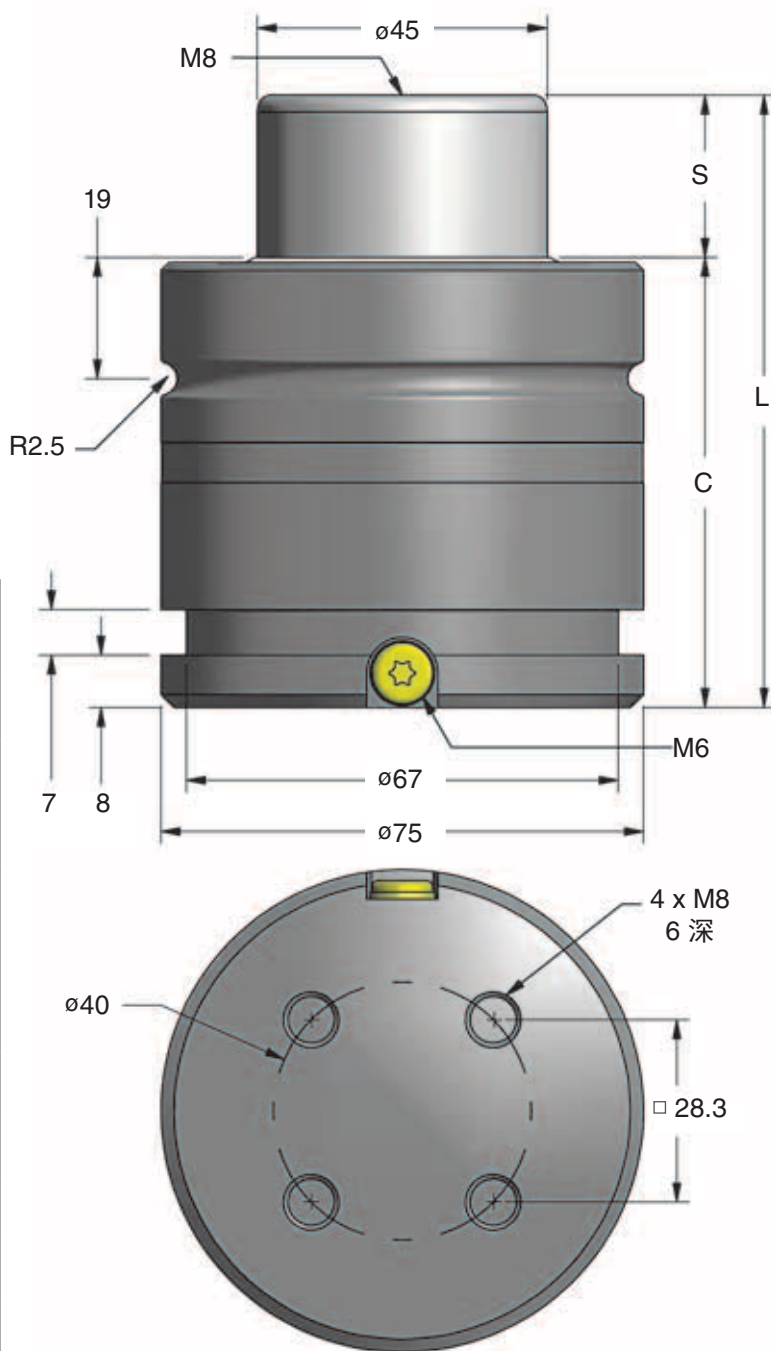
使用所提供的钢环和螺丝来把安装板在缸体上部卡槽里锁紧

内含一双C型钢环 90.55.U.1600

订购示例:

弹簧带安装板: U.1600.025.B112.C.150

仅安装板: 90.112.1600



TO - 基本型

产品编号	S mm	C	L ±0.25
U.2600.016	16	61	77
U.2600.019	19	64	83
• U.2600.025	25	70	95
U.2600.032	32	77	109
• U.2600.038	37.5	82.5	120
• U.2600.050	50	95	145
U.2600.063	62.5	107.5	170
U.2600.075	75	120	195
• U.2600.080	80	125	205
U.2600.100	100	145	245
U.2600.125	125	170	295

• 首选尺寸

订购示例:

U.2600.025. TO. C. 150

产品编号:
包括系列、型号和行程。

安装板选项:

TO = 基本型 (无安装板) 未指定时默认为TO。
跟弹簧一起下订单的B319V、B21、B25和B325安
装板将装配后出厂。

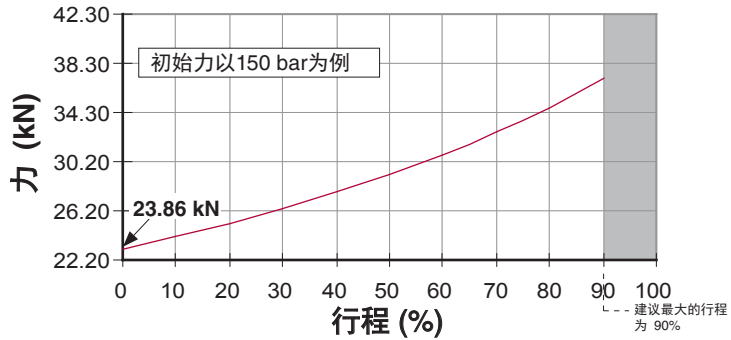
充气压力:
15-150 bar。
未指定时默认为150 bar。

操作系统:
C = 独立式, F = 排管式
未指定时默认为C独立式。

U.2600 力图表

初始力

bar	kN
150	23.86
125	19.88
100	15.90
75	11.93
50	7.95
25	3.98
20	3.18



安装板选项

B12 90.12.01500

□100
□73.5
4 x M10 SHCS
12

B319V 90.319V.2600

2 x M12X80 mm SHCS
一起提供
125
100
15
42
30
32
94

把安装板滑动到预定位置后, 使用所提供的2个SHCS螺丝来锁紧

B21 90.21.01500

∅122
∅104 螺栓圆周
4 x M10 SHCS
□73.5
S
16
27

使用所提供的钢环和螺丝来把安装板在缸体上部卡槽里锁紧

内含一双C型钢环 90.55.1500

B25 / B325 90.25.01500 / 90.325.2600

4 x M10 SHCS
□73.5
□90
S
16
B
E

部件号	B	E
90.25.01500	8	27
90.325.2600	10	29

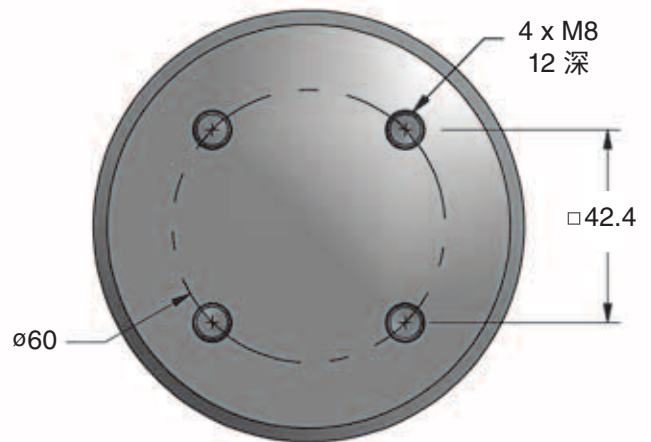
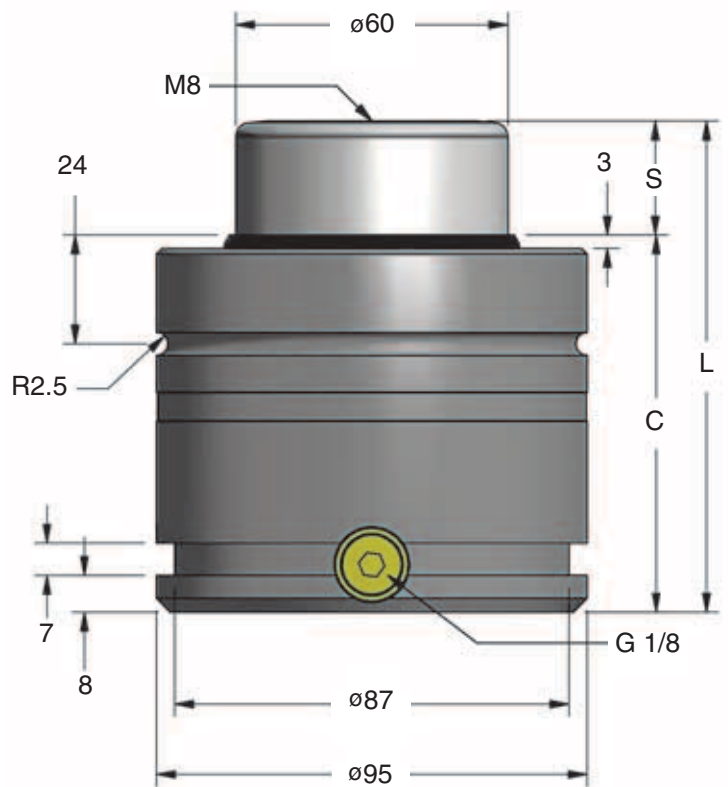
使用所提供的钢环和螺丝来把安装板在缸体上部卡槽里锁紧

内含一双C型钢环 90.55.1500

订购示例:

弹簧带安装板: U.2600.025.B12.C.150

仅安装板: 90.12.01500



TO - 基本型

产品编号	S mm	C	L ±0.25
U.4600.016	16	74	90
U.4600.019	19	77	96
• U.4600.025	25	83	108
U.4600.032	32	90	122
• U.4600.038	37.5	95.5	133
• U.4600.050	50	108	158
U.4600.063	62.5	120.5	183
U.4600.075	75	133	208
• U.4600.080	80	138	218
U.4600.100	100	158	258
U.4600.125	125	183	308

• 首选尺寸

订购示例:

U.4600.025. TO. C. 150

产品编号:
包括系列、型号和行程。

安装板选项:

TO = 基本型 (无安装板) 未指定时默认为TO。
跟弹簧一起下订单的B319V、B21和B25安装板
将装配后出厂。

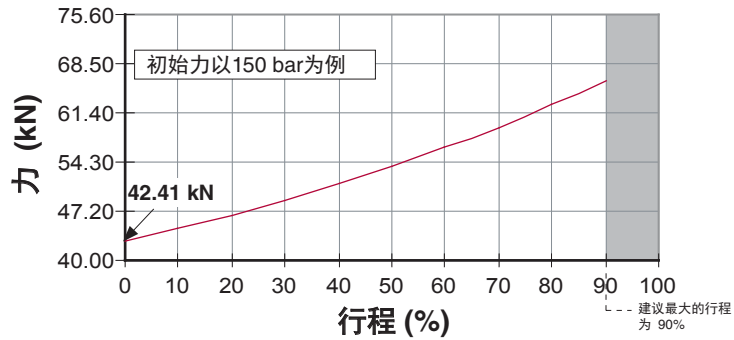
充气压力:
15-150 bar。
未指定时默认为150 bar。

操作系统:
C = 独立式, F = 排管式
未指定时默认为C独立式。

U.4600 力图表

初始力

bar	kN
150	42.41
125	35.34
100	28.27
75	21.21
50	14.14
25	7.07
20	5.65



法安装板选项

B12 **90.12.03000**

□120

□92

4 x M12 SHCS

12

B319V **90.319V.4600**

2 x M12X100 mm SHCS 一起提供

140

115

15

52.5

30

33

115

把安装板滑动到预定位置后, 使用所提供的2个SHCS螺丝来锁紧

B21 **90.21.03000**

ø150

ø130 螺栓圆周

4 x M12 SHCS

□92

S

33

18

使用所提供的钢环和螺丝来把安装板在缸体上部卡槽里锁紧

内含一双 C型钢环 90.55.3000

B25 **90.25.03000**

4 x M12 SHCS

□92

□110

S

18

33

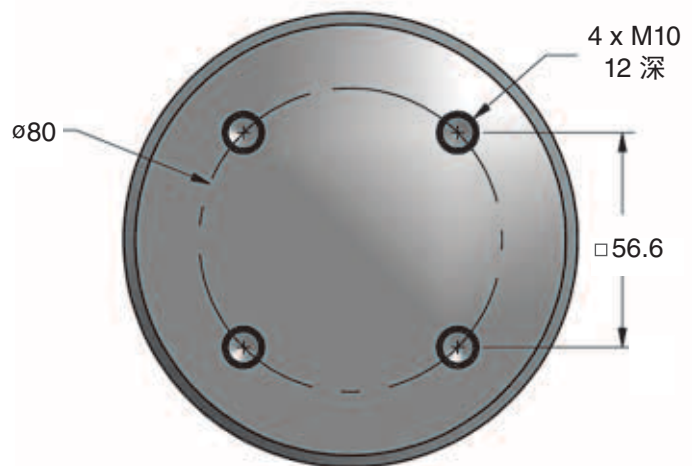
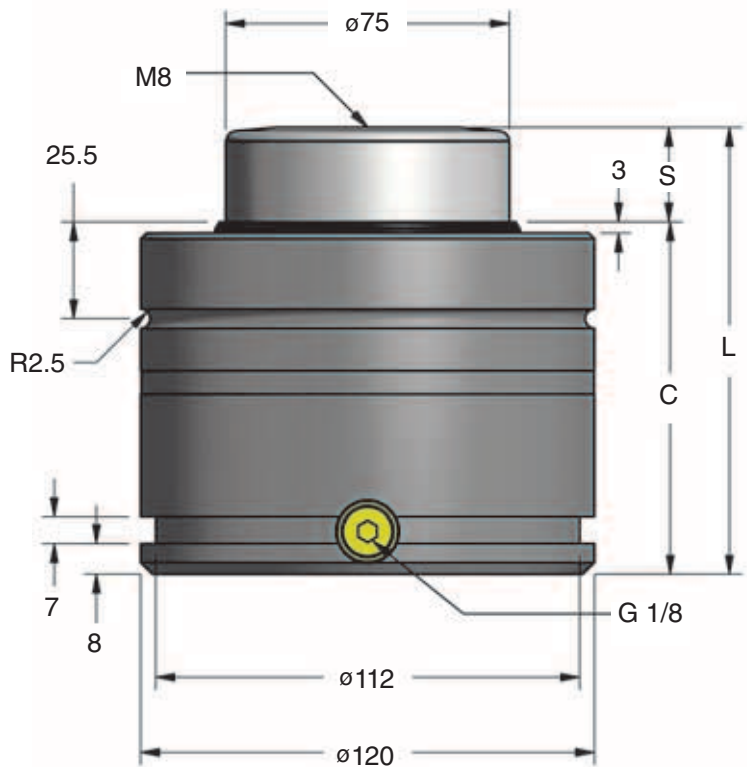
使用所提供的钢环和螺丝来把安装板在缸体上部卡槽里锁紧

内含一双 C型钢环 90.55.3000

订购示例:

弹簧带安装板: U.4600.025.B12.C.150

仅安装板: 90.12.03000



TO - 基本型

产品编号	S mm	C	L ±0.25
U.6600.016	16	84	100
U.6600.019	19	87	106
• U.6600.025	25	93	118
U.6600.032	32	100	132
• U.6600.038	37.5	105.5	143
• U.6600.050	50	118	168
U.6600.063	62.5	130.5	193
U.6600.075	75	143	218
• U.6600.080	80	148	228
U.6600.100	100	168	268
U.6600.125	125	193	318

• 首选尺寸

订购示例:

U.6600.025. TO. C. 150

产品编号: _____
包括系列、型号和行程。

安装板选项: _____

TO = 基本型 (无安装板) 未指定时默认为TO。
跟弹簧一起下订单的B319V、B21和B25安装板
将装配后出厂。

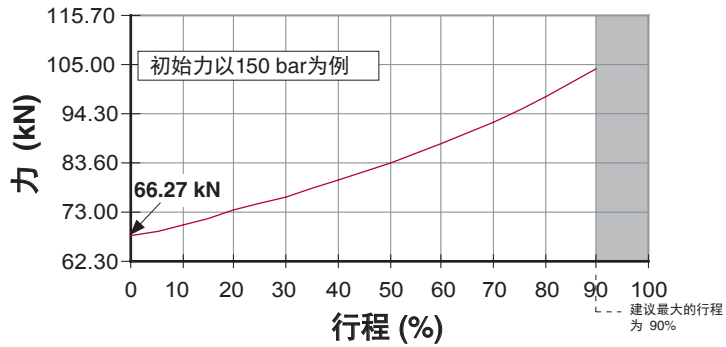
充气压力:
15-150 bar。
未指定时默认为150 bar。

操作系统:
C = 独立式, F = 排管式
未指定时默认为C独立式。

U.6600 力图表

初始力

bar	kN
150	66.27
125	55.22
100	44.18
75	33.13
50	22.09
25	11.04
20	8.84



安装板选项

B12 **90.12.05000**

□140
□109.5
4 x M12 SHCS
12

B319V **90.319V.6600**

2 x M12X100 mm SHCS 一起提供
170
145
15
65
30
58
140

把安装板滑动到预定位置后, 使用所提供的2个SHCS螺丝来锁紧

B21 **90.21.05000**

φ175
φ155 螺栓圆周
4 x M12 SHCS
□109.5
S
21
36

使用所提供的钢环和螺丝来把安装板在缸体上部卡槽里锁紧

内含一双C型钢环
90.55.5000

B25 **90.25.05000**

4 x M12 SHCS
□109.5
□130
S
21
36

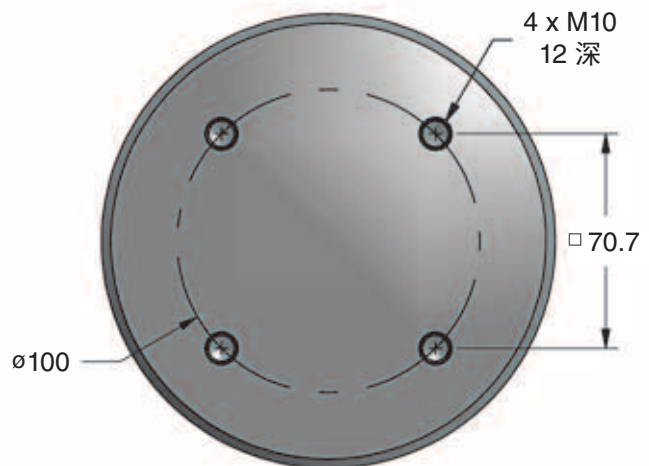
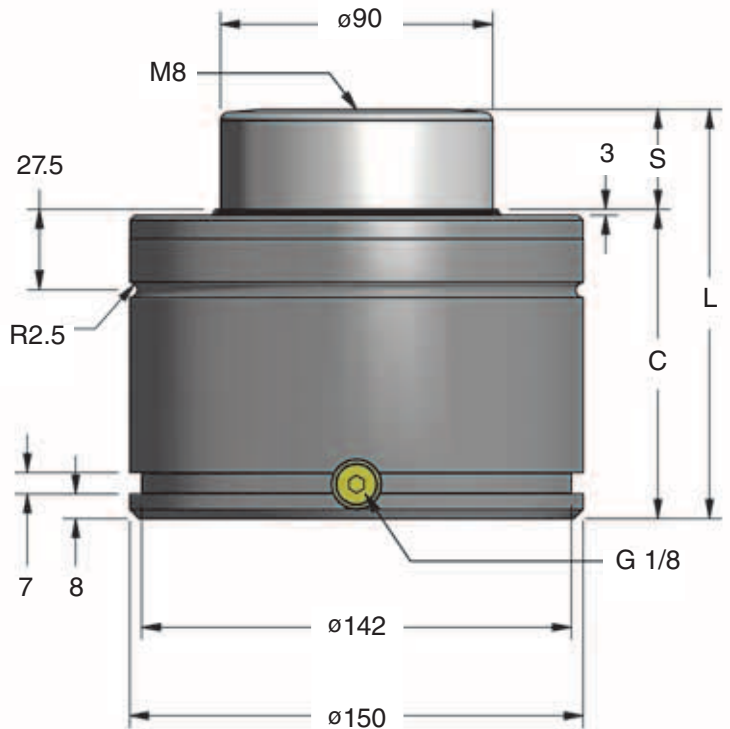
使用所提供的钢环和螺丝来把安装板在缸体上部卡槽里锁紧

内含一双C型钢环
90.55.5000

订购示例:

弹簧带安装板: U.6600.025.B12.C.150

仅安装板: 90.12.05000



TO - 基本型

产品编号	S mm	C	L ±0.25
U.9600.025	25	103	128
U.9600.032	32	110	142
U.9600.038	37.5	115.5	153
• U.9600.050	50	128	178
U.9600.063	62.5	140.5	203
U.9600.075	75	153	228
U.9600.080	80	158	238
U.9600.100	100	178	278
U.9600.125	125	203	328

• 首选尺寸

订购示例:

U.9600.025. TO. C. 150

产品编号:
包括系列、型号和行程。

安装板选项:

TO = 基本型 (无安装板) 未指定时默认为TO。
跟弹簧一起下订单的B319V、B21和B25安装板
将装配后出厂。

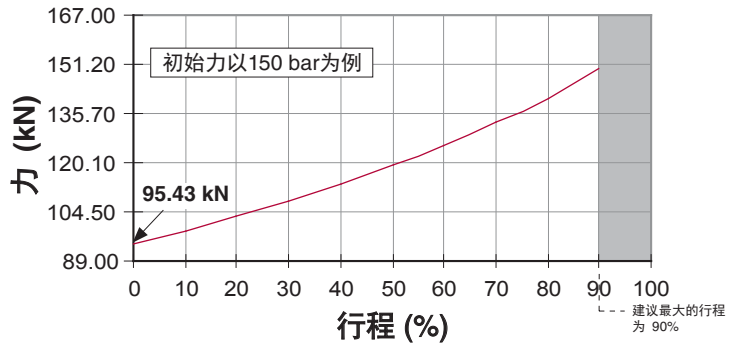
充气压力:
15-150 bar。
未指定时默认为150 bar。

操作系统:
C = 独立式, F = 排管式
未指定时默认为C独立式。

U.9600 力图表

初始力

bar	kN
150	95.43
125	79.52
100	63.62
75	47.71
50	31.81
25	15.90
20	12.72



安装板选项

B12 **90.12.07500**

□190

□138

4 x M16 SHCS

12

B319V **90.319V.9600**

2 x M12X120 mm SHCS 一起提供

200

175

15

80

30

68

170

把安装板滑动到预定位置后, 使用所提供的2个SHCS螺丝来锁紧

B21 **90.21.07500**

∅220

∅195 螺栓圆周

□138

4 x M16 SHCS

S

27

41

使用所提供的钢环和螺丝来把安装板在缸体上部卡槽里锁紧

内含一双C型钢环 90.55.7500

B25 **90.25.07500**

4 x M16 SHCS

□138

□162

S

27

41

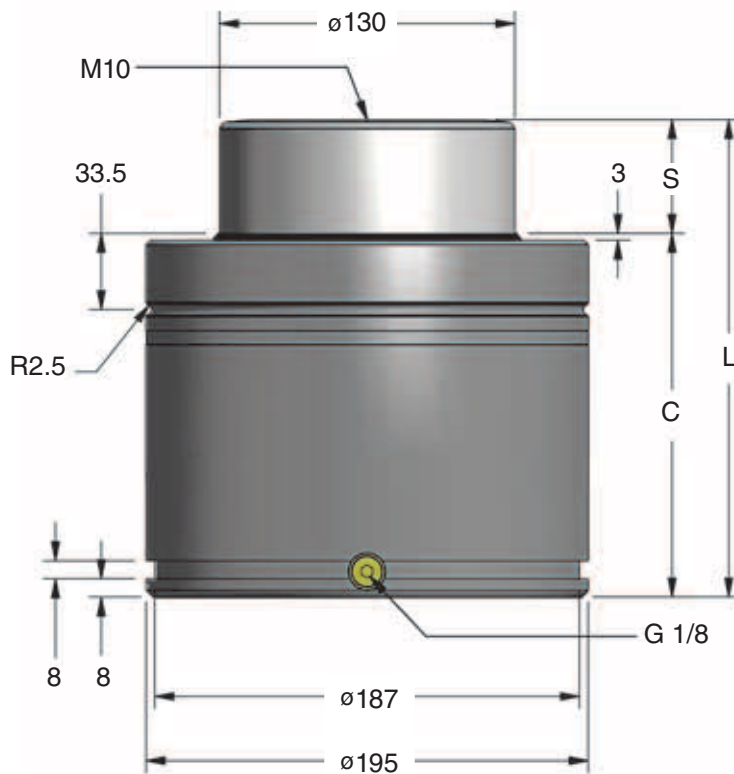
使用所提供的钢环和螺丝来把安装板在缸体上部卡槽里锁紧

内含一双C型钢环 90.55.7500

订购示例:

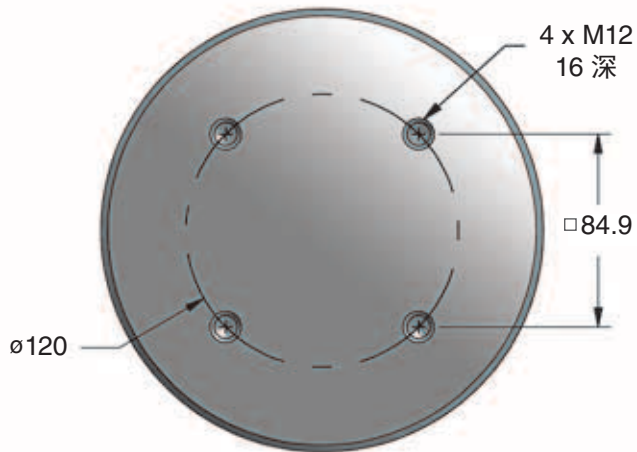
弹簧带安装板: U.9600.025.B12.C.150

仅安装板: 90.12.07500



产品编号	S mm	C	L ±0.25
U.20000.025	25	135	160
U.20000.038	37.5	147.5	185
• U.20000.050	50	160	210
U.20000.063	62.5	172.5	235
U.20000.080	80	190	270
U.20000.100	100	210	310
U.20000.125	125	235	360

• 首选尺寸



TO - 基本型

订购示例:

U.20000.025. TO. C. 150

产品编号: _____
包括系列、型号和行程。

安装板选项: _____

TO = 基本型 (无安装板) 未指定时默认为TO。
跟弹簧一起下订单的B21和B25安装板
将装配后出厂。

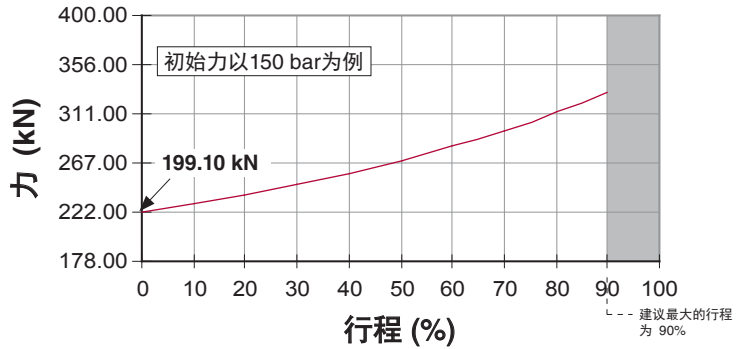
充气压力:
15-150 bar。
未指定时默认为150 bar。

操作系统:
C = 独立式, F = 排管式
未指定时默认为C独立式。

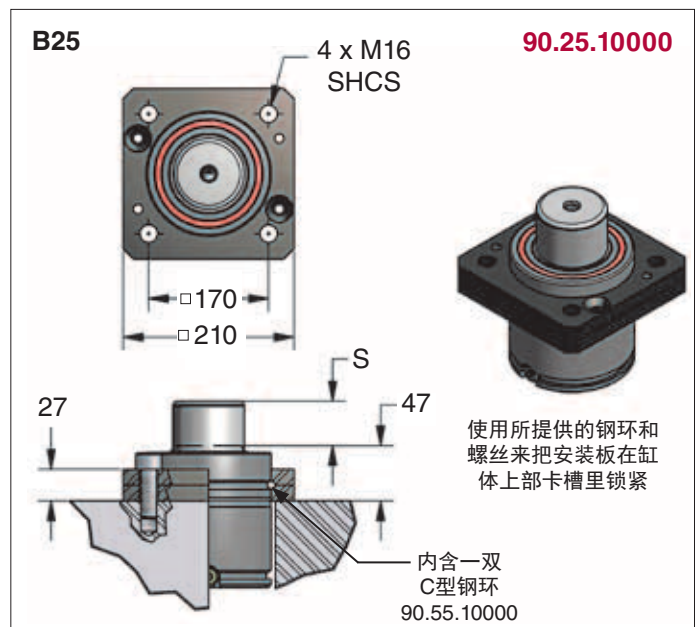
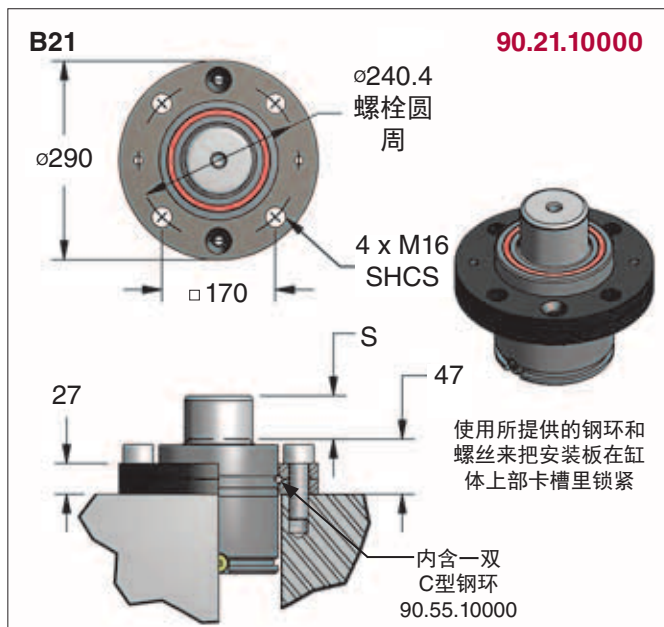
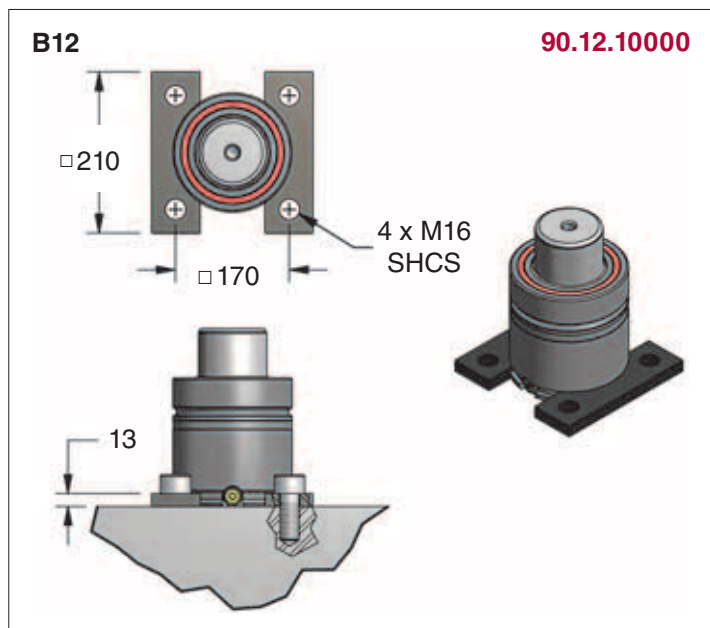
U.20000 力图表

初始力

bar	kN
150	199.10
125	165.92
100	132.73
75	99.55
50	66.37
25	33.18
20	26.55



安装板选项



订购示例:

弹簧带安装板: U.20000.025.B12.C.150

仅安装板: 90.12.10000

替代安装板

90.19._____

型号	0600	0800	1000	2600	4600	6600	9600
部件号	00300	00500	00750	01500	03000	05000	07500
A	95	100	130	160	195	220	260
B	43	46	60	75	92.5	105	125
D	34	37	50	63.5	80	92.5	110
E	77	82	110	137	170	195	230
F	18	18	20	22.5	25	27.5	30
G	M8	M8	M8	M10	M12	M12	M12
H	M8	M8	M8	M10	M12	M12	M12
J	50.3	60	80	105	125	148	200
K	27.5	30	40	52.5	62.5	74	100

配件

数码测力仪
90.305.BGA (仪表)
90.305.LC.05A (22.2 kN 传感器)
90.305.LC.50A (222 kN 传感器)

DADCO的90.305.BGA数码测力仪表能显示N(牛顿)、kg(公斤)或lbs(磅)。与90.305.LC.05A数码测力传感器结合测力氮气弹簧，测力的最大压力至22.2 kN。与90.305.LC.50A数码测力传感器结合测力氮气弹簧，测力的最大压力至222 kN。参照B04106C彩页的详细信息。更多信息，请联系DADCO。

90.305.LC.05A

90.305.LC.50A

便携式测试台
90.305.2 / 2D (2D与数码测力传感器一起提供)
(U.0175-U.1600)
90.305.3 (U.0600 - U.6600)

将便携式测试台与标准测力仪结合测试，可以精确地测量氮气弹簧的初始力。请参照97B121彩页的更多详细信息。更多信息，请联系DADCO。

90.305.2 / 2D
90.305.3

DADCO 压力监测器
90.421.1 (120 VAC)
90.421.2 (24 VAC)
90.421.2D (24 BDC, SPDT)

DADCO压力监测器如排管系统的压力变低于预设压力时将自动警告冲床操作人员关闭冲床。关闭点在15-200 bar之间可调节。更多信息，请求相关彩页。

标准测力仪

90.300.0175 (U.0175)	90.300.1000 (U.1000)	90.300.4600 (U.4600)
90.300.0325 (U.0325)	90.300.1200 (U.1200)	90.300.6600 (U.6600)
90.300.0300 (U.0400)	90.300.01500 (U.1600)	90.300.9600 (U.9600)
90.300.0500 (U.0600)	90.300.2600 (U.2600)	90.300.20000 (U.20000)
90.300.0750 (U.0800)		



标准测力仪器精确测量氮气弹簧的充气压力。不同规格的弹簧要需要其指定的标准测力仪。用于U.0175-U.6600型号的标准测力仪与便携式测式台结合测力，而用于U.9600和U.20000型号的标准测力仪需要同手扳压机。

DADCO 维修工具包

DADCO可提供对于DADCO的主要三种氮气弹簧系列使用的最普遍维修工具的包装组合：微型、小型及大型。维修工具包里包括DADCO测力传感器、充气嘴和各种维修工具。也提供单独的维修工具和测力传感器。请参照B05143A彩页的更多信息。



DADCO 压力分析器

90.315.5

使用DADCO压力分析器能够很方便地充气、排气和测量DADCO的U系列氮气弹簧中的压力。但不建议用于U.0175和U.0325型号的测试。请参照彩页B01133G的更多信息。



快速拆装充气嘴

90.310.143 (M6: U.0175-U.2600)
90.310.111 (G 1/8: U.4600-U.20000)

使用DADCO快速拆装充气嘴可以充气独立式U系列氮气弹簧。更多信息，请联系DADCO。



90.310.143



90.310.111

T型扳手

90.320.1 (M6: U.0400)
90.320.2 (M8: U.0600 - U.9600)
90.320.10 (M10: U.20000)

在拆装氮气弹簧时使用于活塞杆的拆卸和准确定位。



快速拆装充气组合

90.310.040 (CA-40)

DADCO的90.310.040快速拆装充气组合与90.310.143/111快速拆装充气嘴或90.315.5压力分析器结合使用可以充气独立式操作的氮气弹簧。90.310.040也与DADCO控制面板结合使用可以充气排管系统。90.310.040充气组合包括90.310.201压力调节、90.310.252软管组件和90.310.338快速拆装充气组件。

DADCO建议使用90.310.041高雅快速拆装充气组合充气U.0175-U.0400氮气弹簧的最大充气压力。



软管组件
3m
90.310.252

压力调节器
90.310.201

快速拆装充气组件
90.310.338

C型卡环安装工具

90.352 (U.1000, U.1600-U.9600)
90.352.10000 (U.20000)

通过一个简单固定的动作即可拆下卡环。



C型卡环拆卸工具

90.355 (U.0400 - U.1200)
90.356 (U.1600 - U.20000)

通过一个简单固定的动作即可拆下卡环。



90.355



90.356

C型卡环拆卸工具

90.351.00400 (U.0400)
90.351.00300 (U.0600)
90.351.00500 (U.0800)
90.351.00750 (U.1200)

用于将卡簧安装到卡环槽中。



活塞套拆装套筒

90.340.00400 (U.0400)
90.340.00600 (U.0600)
90.340.00750 (U.0800)
90.340.01200 (U.1000/U.1200)
90.340.01600 (U.1600)
90.340.01500 (U.2600)
90.340.03000 (U.4600)
90.340.05000 (U.6600)
90.340.07500 (U.9600)



在安装或拆卸氮气弹簧时，推下活塞套放在低于C型卡环卡槽的位置。

气阀排气工具

90.360.4

使用DADCO气阀排气工具来可以缓慢地排气弹簧至所需的压力。更多信息，请联系DADCO。



端口维修工具

90.320.8

可用于对气阀进行必要的维修。请参照B05110彩页的更多信息。



维修包

包括一个全套的活塞套、一个防尘罩、一瓶组装油和一本维护指南。

规格	维修包编号	规格	维修包编号
U.0400	90.108.00400	U.2600	90.108.02600
U.0600	90.108.00600	U.4600	90.108.04600
U.0800	90.108.00800	U.6600	90.108.06600
U.1000	90.108.01000	U.9600	90.108.09600
U.1200	90.108.01200	U.20000	90.108.20000
U.1600	90.108.01600		



独立式转换成排管式

警告
在维修氮气弹簧时必须戴上防护眼镜。为了安全当排气时弹簧的排气端口要朝上。

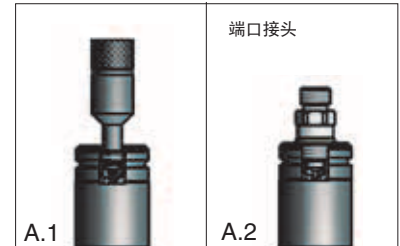
U.0175 – U.0325 (M6端口)

氮气弹簧排气

- 保持脸和双手离开口。使用气阀排气工具 (90.360.4) (A.1)。
- 当所有的压力排完后，确保活塞杆用手能推回到缸体中去。如果不行，重新压下了阀芯排气。如果还不能推回，停止操作和联系DADCO的服务商。

准备排管连接

- 使用端口接头(90.607.122 或 90.607.038)安装到在开放的端口(A.2)。
- 更多信息，请联系DADCO。



U.0400 – U.2600 (M6 端口)

拧开端口螺塞

- 从M6端口旋出端口螺塞 (B.1)。

氮气弹簧排气

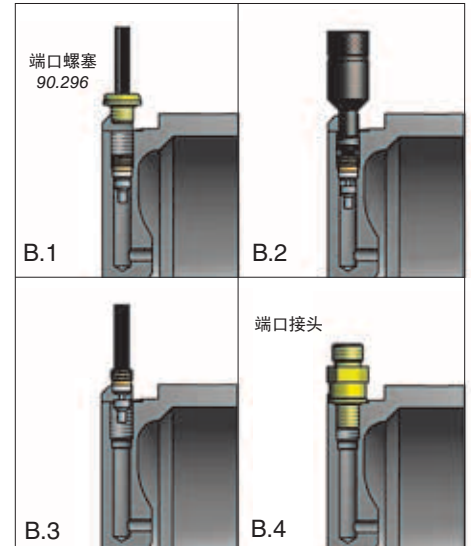
- 使用适当工具压下阀芯，排气氮气弹簧 (A.2)。保持脸和双手离端口避开。
- 当所有的压力排完后，确保活塞杆用手能推回到缸体内。否则，重新压下了气阀芯排气。如果还不能推回，停止操作和联系DADCO的服务代表。

拆卸微型气阀

- 使用端口维修工具 (90.320.8) 拧下紧凑气阀 (90.260) (B.3)。

准备排管

- 在开放的M6端口里安装一个端口接头 (B.4)。有多种端口和管件选择, 请联系DADCO。



U.4600 – U.20000 (G 1/8 端口)

拧开端口螺塞

- 旋出端口螺塞(C.1)。

氮气弹簧排气

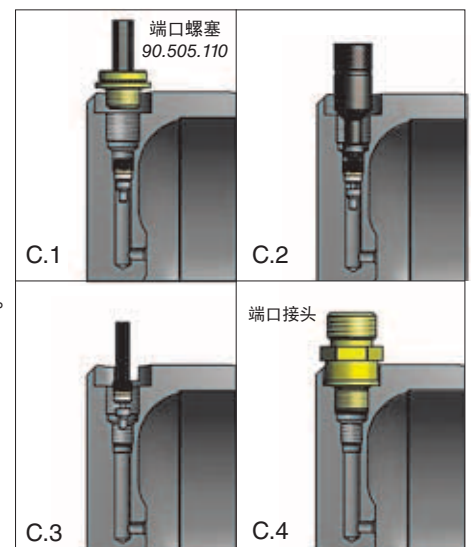
- 保持脸和双手离开口。使用气阀排气工具 (90.360.4) (C.2)。
- 当所有的压力排完后，确保活塞杆用手能推回到缸体中去。如果不行，重新压下了阀芯排气。如果还不能推回，停止操作和联系DADCO的服务商。

拆卸微型或插装气阀

- 使用端口维修工具 (90.320.8) 拧下微型气阀 (90.260) 或插装气阀 (90.265) (C.3)。

准备排管

- 在开放的G 1/8端口里安装一个端口接头 (C.4)。有多种端口和管件选择, 请联系DADCO。



警告
在缸体内的压力全部排泄之前，不可对弹簧进行维修。

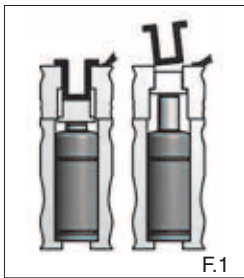
操作参数

充气介质:	氮气
U.0175 – U.0400 充气压力:	15 – 180 bar
U.0600 – U.20000 充气压力:	15 – 150 bar
工作温度:	4°C – 71°C
最大速度:	.6 m/sec

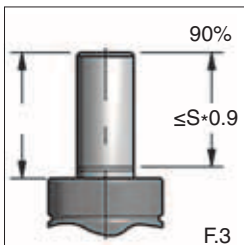
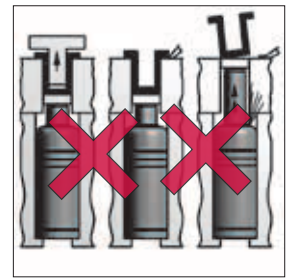
安装要求

避免突然释放

- 被卡住时冲压件很危险的。如果件被卡住的话找出根本原因，而且生产开始之前修理其原因。突然释放可导致弹簧内氮气体的泄漏。轻微的预压氮气弹簧(F.1)可以防止弹簧的损坏和氮气的突然释放(F.2)。



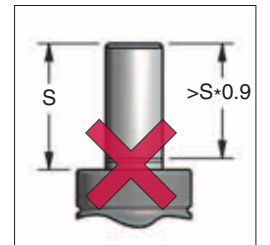
F.1



F.3

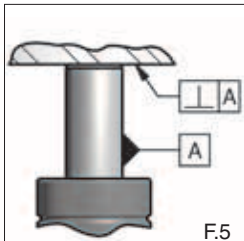
保留一定的行程

- DADCO U系列氮气弹簧能够行进全部标称行程；然而，建议至少保留10%的行程储备，以获得最佳性能和确保安全(F.3和F.4)。



避免侧载

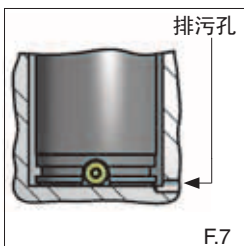
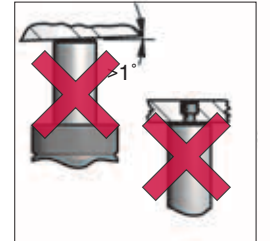
- 不平衡的压力机动作或模具所导致的侧载会加速磨损活塞套的轴承、密封装置和活塞杆(F.4)。因此，在任何情况下，均应避免侧载(F.4)。



F.5

活塞杆端的螺纹孔 (U.0400 – U.20000)

- 活塞杆端的螺纹孔仅为装配和拆卸而设置的，绝对不允许用于安装固定氮气弹簧(F.4)。模具振动及/或偏移将会损坏弹簧。



F.7

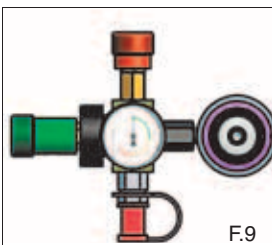
防止液体

- 应避免直接接触某些模具润滑剂和清洁剂(F.8)。通过在氮气弹簧安装槽内提供足够的排泄能力来保护氮气弹簧(F.7)。



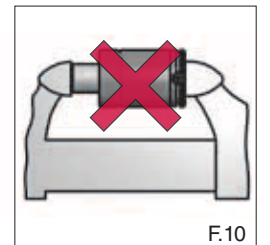
独立式氮气弹簧的排气

- 参照34页里的如何排气U.0175和U.0325氮气弹簧的说明。



F.9

- 使用DADCO的90.315.5压力测试器 (详细信息在第31页) 可以充气，排气和压力检测U.0400–U.20000型号的氮气弹簧。请参照第34页的氮气弹簧弹簧排气。



F.10

独立式氮气弹簧的再充气

- 充气过程中，必须始终保持弹簧处于垂直位置。不得把氮气弹簧在台钳或者夹具上压缩，否则将损坏氮气弹簧(F.10)。



F.11

- 在活塞杆充分伸展之前，切勿进行充气氮气弹簧(F.12)。把T型把手(90.320.2或90.320.10)拧入着活塞杆端的螺纹孔(F.10)，使用气阀排气工具(90.360.4)或端口维修工具(90.320.8)压下气阀芯。详细信息在第32页。把活塞干的活塞套拔上来，而拔到在靠卡簧坚固地坐下(F.11)。拆卸T型把手和充气氮气弹簧。请参照DADCO U系列的维护说明书。



F.12

节省空间的最根本方法



Ultra Force®系列氮气弹簧以紧凑的高度内提供超强力

- 初始力可高达22吨
- 缸体直径从19 mm至195 mm
- 广范的行程范围
- 超强的密封和轴承设计
- 更少数氮气弹簧 = 相同压力
- 节省设计及模具成本

DADCO®

全球氮气弹簧技术的领导者 模具品质的保障

43850 Plymouth Oaks Blvd.

Plymouth, Michigan 48170 USA

电话:1.734.207.1100 • 传真:1.734.207.2222

www.dadco.net

全球氮气弹簧技术的领导者 模具品质的保障

©DADCO, Inc. 2016 保留所有权利

恕不另行通知, 在这目录使用中产品变更可能会出现, 但变更之前的产品仍将会功能互换.