

DADCO®

小型氮气弹簧

LJ 和 L 系列



3, 5和7.5 kN高度紧凑型氮气弹簧



DADCO®

全球氮气弹簧技术的领导者 模具品质的保障

简介

DADCO 的产品具备性优价廉的特点，同时也提供卓越的客户服务。公司创建于1958年，是为冲压模具生产氮气弹簧的最大企业。其产品在全球许多行业中得到广泛认可和应用，包括金属冲压、汽车制造和注塑模具等领域。



LJ 和 L 系列

DADCO的LJ和L系列氮气弹簧是小部件冲压模的理想选择，由很多应用工程范围中，品质可靠和经久耐用。DADCO的L系列提供可靠的导向功能和耐久性，适用于大量冲压件的生产或存在偏载问题的工程。更紧凑的LJ系列是高度受限应用工程的理想选择。小型系列氮气弹簧使用非常方便，独立操作或与MINILink®结合也可以排管操作。

型号	直径	最大初始力
LJ/L.300	38 mm	302 daN
LJ/L.500	44.5 mm	471 daN
LJ/L.750	50 mm	736 daN

可调节压力

为了客户的方便，通常把独立式氮气弹簧充完指定的压力和准备安装后出货。如果需要调节压力，从小型系列弹簧底部的充气/排气端口可以安全和方便的调节。

快速交货

DADCO拥有13,150m²的主生产基地，还有许多卫星基地成为行业以内最快的交货能力。所有产品可直接向DADCO订购，也可通过全球各地的经销商网络订购，同时提供全球技术支持。

在线CAD模板



DADCO网站提供全产品系列的线目录和2D及CAD格式。更多的详细信息，请访问我公司网址 www.dadco.net 或联系DADCO。

小型管路系统

有些客户更喜欢不拆下氮气弹簧状态中调节和监视压力。为了满足这种要求，DADCO提供MINILink®系统，这是一种超级小型管路系统，无需特别订购信息或出厂前准备。要将独立式小型系列氮气弹簧转换成排管系统，只要与DADCO独有的小型配件(Mini-fitting)、MINIFLEX®软管和90.407.11小型控制面板连接即可。参照氮气弹簧排管系统配件目录的更多详细信息。

活塞杆刮垢器清除拉延模化合物

DADCO小型系列氮气弹簧装备着Duralene®刮垢器，防止了拉延模的污染物流入到弹簧内部。与传统的刮垢器不同，Duralene®刮垢器耐腐蚀性很强。需要使用特别强腐蚀性的拉延模化合物的应用工程时，联系DADCO选择其他刮垢器。



性能保障

DADCO的LJ系列氮气弹簧有长期的使用寿命和无需维修，有一年/一百万次金色性能保障的书面支持。



DADCO的L系列氮气弹簧的性能可靠和经久耐用，有两年/两百万次精选性能保障的书面支持。

客户满意度

“尽一切所能满足客户需求”

DADCO将尽一切努力来确保客户的满意度。公司的销售人员和分销商以解决方案为导向，熟悉产品的相关知识，热情帮助客户解决问题。工程人员则帮助客户解决特定应用中的具体问题。

保证

DADCO保证这小型系列氮气弹簧产品从生产日期起一年内在工艺和材料方面无任何缺陷。

注意

在内部压力完全排出之前，不得试图维修氮气弹簧。

操作规程

充气介质: 氮气
 最大充气压力: 15 – 150 巴
 工作温度: 4°C – 71°C
 最大速度: 1.6 m/sec

* 要想扩展应用范围，请与 DADCO 联系。

安装要求

保留一定的行程

- DADCO的LJ/L系列氮气弹簧能够行进全部标称行程；然而，建议至少保留10%的行程储备，以获得最佳性能和确保安全 (F.1和F.2)。

避免侧载

- 不平衡的冲床动转或模具所导致的偏载会加速磨损活塞套的轴承、密封圈和缸体内面 (F.3)。因此，尽量避免偏载 (F.4)。

活塞杆端的螺纹孔

- 活塞杆端的螺纹仅为装配和拆卸而设置的，绝对不允许用于安装固定氮气弹簧 (F.3)。模具振动及/或偏移将会损坏弹簧。

防止液体

- 应避免直接接触某些模具润滑剂和清洁剂 (F.6)。通过在氮气弹簧安装沉孔内提供足够的排泄能力来保护氮气弹簧 (F.5)。

独立式氮气弹簧的排气

- 使用DADCO的90.315.5压力分析器(90.315.5)可以充气、排气和压力检测LJ和L系列氮气弹簧 (F.7)。

独立式氮气弹簧的再充气

- 充气过程中，必须始终保持弹簧处于垂直位置。不得把氮气弹簧在台钳或者夹具上压缩，否则将损坏氮气弹簧 (F.8)。
- 在活塞杆完全延伸之前，切勿充气氮气弹簧(F.10)。把T形扳手(90.320.1或90.320.2)拧入着活塞杆端的螺纹孔和使用气阀排气工具(90.360.4)或端口维修工具(90.320.8)压下气阀芯。把活塞干的活塞套拉上来，直到坚固地在靠卡环底坐下(F.9)。拆卸T形扳手和充气氮气弹簧。请参照DADCO小型系列的维修指南的步进充气法。

独立式转换成排管式

拧开端口螺塞

- 从M6端口旋出端口螺塞 (A.1)

氮气弹簧排气

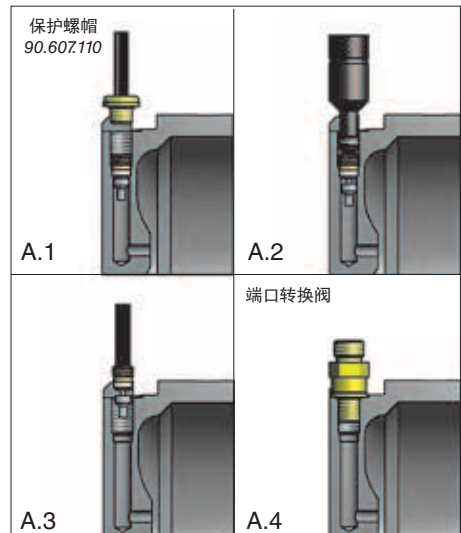
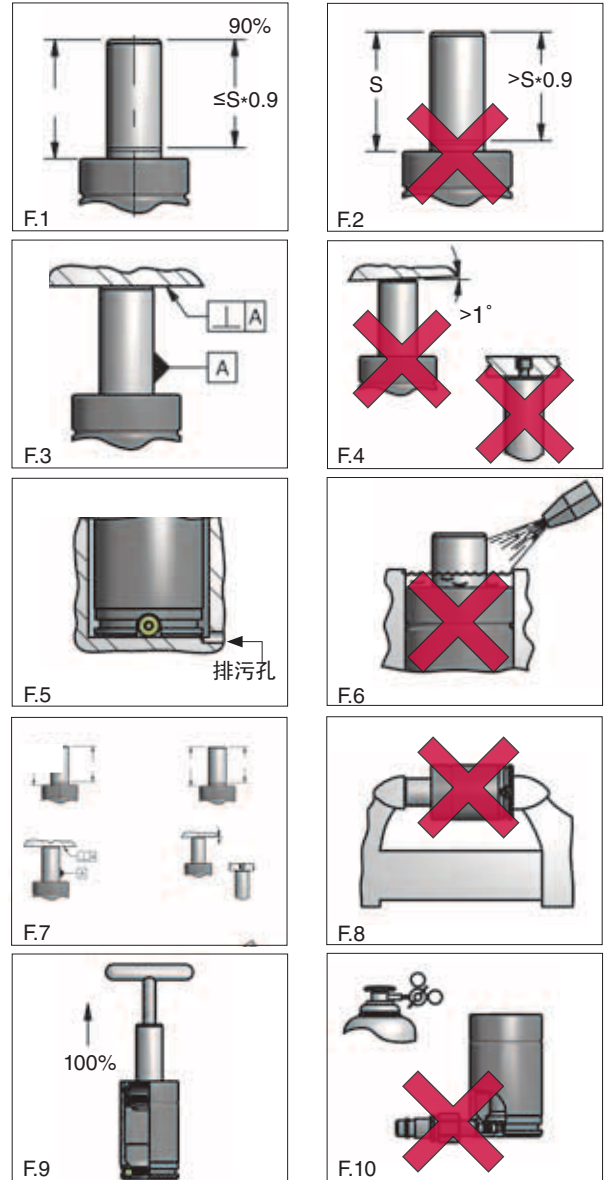
- 使用适当工具压下阀芯，排气氮气弹簧 (A.2)。保持脸和双手离端口避开。
- 当所有的压力排完后，确保活塞杆用手能推回到缸体内。否则，重新压下阀芯排气。如果还不能推回，停止操作和联系DADCO的服务代表。

拆卸气阀

- 使用适当工具拆卸气阀 (A.3)。

准备排管

- 在开放的M6端口里安装一个端口接头 (A.4)。有多种端口和配件选择，联系DADCO。

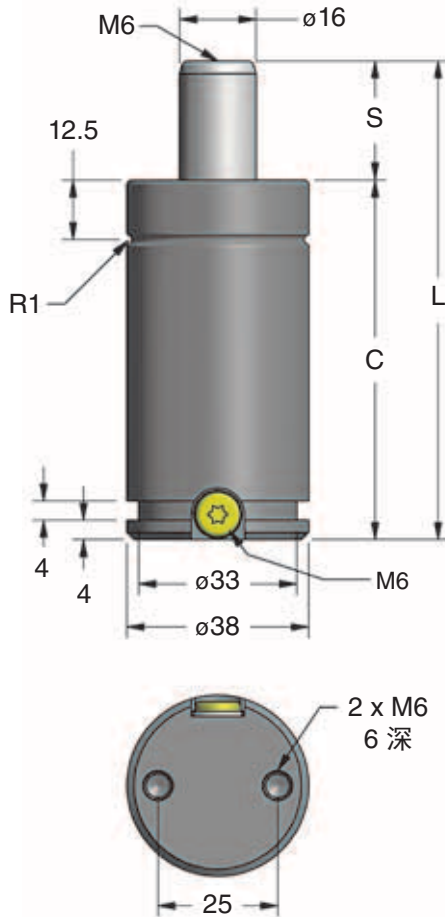




LJ.300
TO – 基本型



L.300
TO – 基本型



产品编号	S mm	C	L ±0.25
• LJ.300.013	12.5	42.5	55
LJ.300.015	15	45	60
LJ.300.019	19	49	68
• LJ.300.025	25	55	80
LJ.300.032	33	63	96
• LJ.300.038	37.5	67.5	105
• LJ.300.050	50	80	130
LJ.300.063	62.5	92.5	155
LJ.300.075	75	105	180
• LJ.300.080	80	110	190
LJ.300.100	100.5	130.5	231
LJ.300.125	125	155	280

产品编号	S* mm	C	L ±0.25
L.300.006	6.3	56.8	63.1
L.300.010	10	60.5	70.5
• L.300.013	12.5	63	75.5
L.300.016	16	66.5	82.5
L.300.019	19	69.5	88.5
• L.300.025	25	75.5	100.5
• L.300.038	37.5	88	125.5
• L.300.050	50	100.5	150.5
L.300.063	62.5	113	175.5
L.300.075	75	125.5	200.5
• L.300.080	80	130.5	210.5
L.300.100	100	150.5	250.5
L.300.125	125	175.5	300.5

• 首选尺寸

• 首选尺寸

* L系列有超长行程可选择，联系DADCO。

订购示例:

LJ.300.025. TO. 150

产品编号: _____
包括系列(LJ/L)、型号和行程。

安装板选项: _____

TO = 基本型(无安装板)，未指定时默认为TO。
L系列具有螺纹缸体型 (TB1/TB2)

充气压力:

15-150 bar。

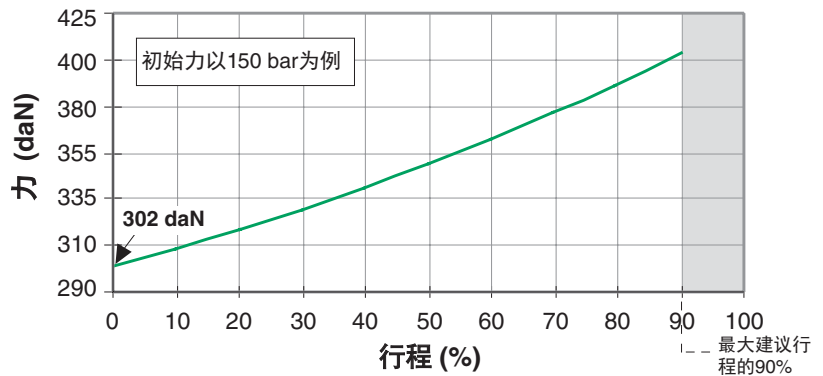
安装板选项: 未指定时默认为
150 bar。

LJ.300 / L.300 – 3 kN

力图表

初始力

bar	daN
150	302
125	251
100	201
75	151
50	101
25	50
20	40



安装板选项

B21 90.21.00300

4 x M6 SHCS

ø56 螺栓圆周

39.6

ø68

17

9

使用所提供的钢环和螺丝来把安装板在缸体上部卡槽里锁紧

B27 90.27.00300

4 x M6 SHCS

ø57.2 螺栓圆周

40.4

ø69.9

12.7

把安装板滑动到预定位置后, 使用所提供的M6螺丝来锁紧

B312 90.312.00300

4 x M6 SHCS

40

55

7

B319V 90.319V.0600

2 x M8 x 50 mm SHCS 一起提供

74

54

10

20

16

54

23.9

把安装板滑动到预定位置后, 使用所提供的2个SHCS螺丝来锁紧

B322 90.322.00300

4 x M8 SHCS

42

60

15

6

17.5

TC1 和 TC3

4.8

L

C

19

TC1 = 1/2-13 螺纹

TC3 = 3/4-16 螺纹

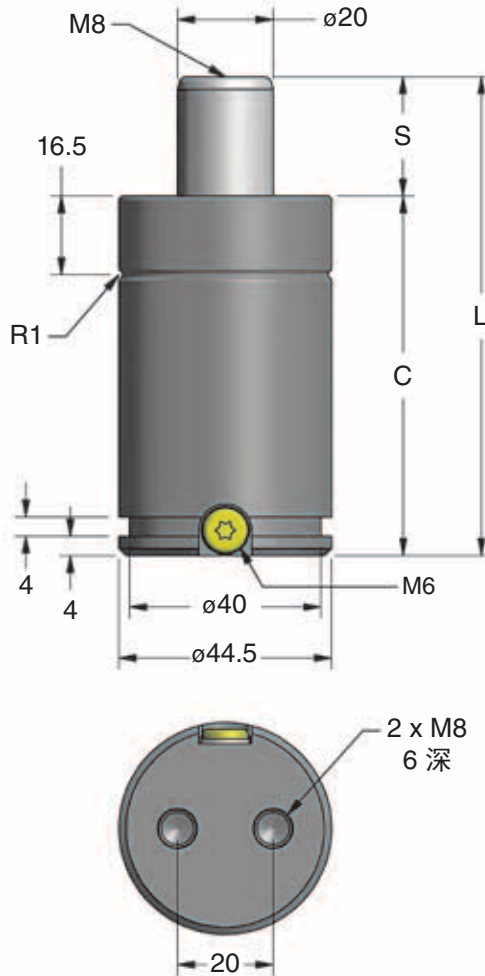
订购示例:

弹簧带安装板: LJ.300.025.B21.150

仅安装板: 90.21.00300



LJ.500
TO – 基本型



L.500
TO – 基本型

产品编号	S mm	C	L ±0.25
• LJ.500.013	12.5	44.5	57
LJ.500.019	19	51	70
• LJ.500.025	25.3	56.8	82.1
LJ.500.032	31.5	63	94.5
• LJ.500.038	38	69.5	107.5
• LJ.500.050	50	82	132
LJ.500.063	62.5	94.5	157
LJ.500.075	75	107	182
• LJ.500.080	80	112	192
LJ.500.100	100	132	232
LJ.500.125	125	157	282

产品编号	S* mm	C	L ±0.25
L.500.006	6.3	56.8	63.1
• L.500.013	12.5	63	75.5
L.500.019	19	69.5	88.5
• L.500.025	25	75.5	100.5
• L.500.038	37.5	88	125.5
• L.500.050	50	100.5	150.5
L.500.063	62.5	113	175.5
L.500.075	75	125.5	200.5
• L.500.080	80	130.5	210.5
L.500.100	100	150.5	250.5
L.500.125	125	175.5	300.5

• 首选尺寸

• 首选尺寸

* L系列有超长行程可选择，联系DADCO。

订购示例:

LJ.500.025. TO. 150

产品编号: _____
包括系列(LJ/L)、型号和行程。

安装板选项: _____

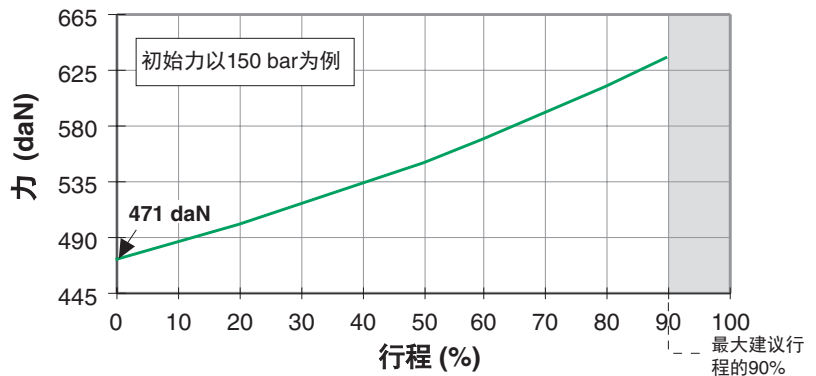
TO = 基本型(无安装板)，未指定时默认为TO。
L系列具有螺纹缸体型 (TB1/TB2)

充气压力:
15-150 bar。
安装板选项: 未指定时默认为
150 bar。

力图表

初始力

bar	daN
150	471
125	393
100	314
75	236
50	157
25	79
20	63



安装板选项

B21 90.21.00500

使用所提供的钢环和螺丝来把安装板在缸体上部卡槽里锁紧

B27 90.27.00500

把安装板滑动到预定位置后, 使用所提供的5/16-24螺丝来锁紧

B312 90.312.00500

B319V 90.319V.0800

把安装板滑动到预定位置后, 使用所提供的2个SHCS螺丝来锁紧

B322 90.322.00500

TC1 和 TC3

TC1 = 1/2-13 螺纹
TC3 = 3/4-16 螺纹

订购示例:

弹簧带安装板: LJ.500.025.B21.150

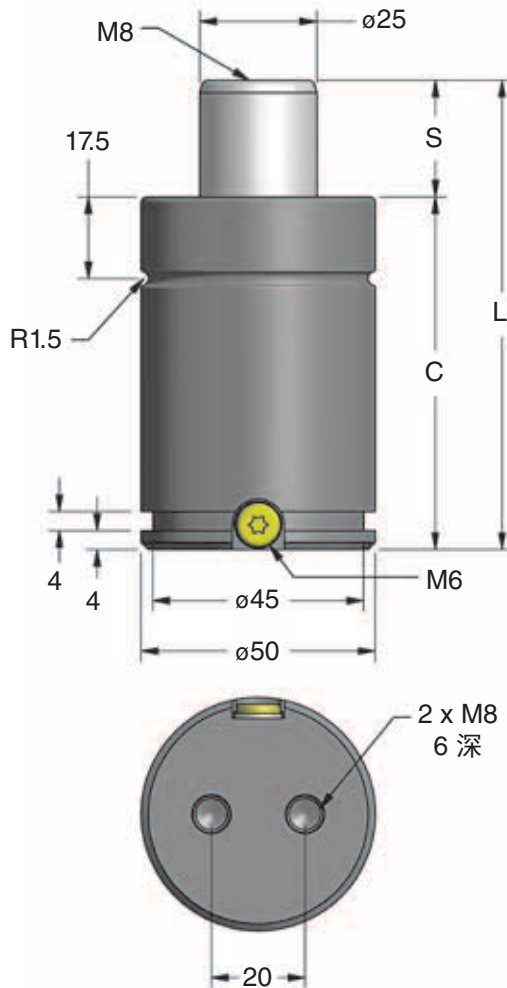
仅安装板: 90.21.00500



LJ.750
TO – 基本型

产品编号	S mm	C	L ±0.25
• LJ.750.013	12.5	50.5	63
LJ.750.019	18.8	56.8	75.6
• LJ.750.025	25	63	88
LJ.750.032	31.5	69.5	101
• LJ.750.038	37.5	75.5	113
• LJ.750.050	50	88	138
LJ.750.063	62.5	100.5	163
LJ.750.075	75	113	188
• LJ.750.080	80	118	198
LJ.750.100	100	138	238
LJ.750.125	125	163	288

• 首选尺寸



L.750
TO – 基本型

产品编号	S* mm	C	L ±0.25
L.750.006	6.3	56.8	63.1
• L.750.013	12.5	63	75.5
L.750.019	19	69.5	88.5
• L.750.025	25	75.5	100.5
• L.750.038	37.5	88	125.5
• L.750.050	50	100.5	150.5
L.750.063	62.5	113	175.5
L.750.075	75	125.5	200.5
• L.750.080	80	130.5	210.5
L.750.100	100	150.5	250.5
L.750.125	125	175.5	300.5

• 首选尺寸

* L系列有超长行程可选择，联系DADCO.

订购示例:

LJ.750.025. TO. 150

产品编号:
包括系列(LJ/L)、型号和行程。

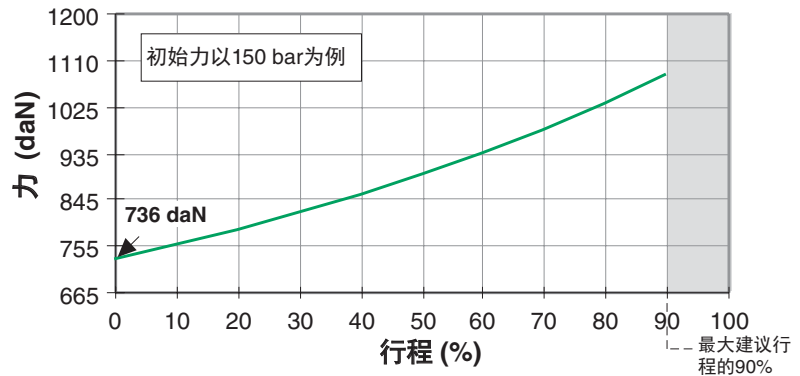
安装板选项:
TO = 基本型(无安装板), 未指定时默认为TO。
L系列具有螺纹缸体型 (TB1/TB2)

充气压力:
15 -150 bar。
安装板选项: 未指定时默认为
150 bar。

力图表

初始力

bar	daN
150	736
125	614
100	491
75	368
50	245
25	123
20	98



安装板选项

B321 90.321.00750

使用所提供的钢环和螺丝来把安装板在缸体上部卡槽里锁紧

B27 90.27.00750

把安装板滑动到预定位置后, 使用所提供的5/16-24螺丝来锁紧

B312 90.312.00750

B319V 90.319V.1000

把安装板滑动到预定位置后, 使用所提供的2个SHCS螺丝来锁紧

B322 90.322.00750

TC1 和 TC3

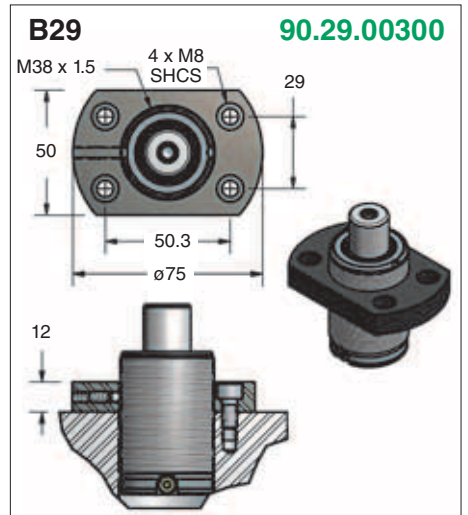
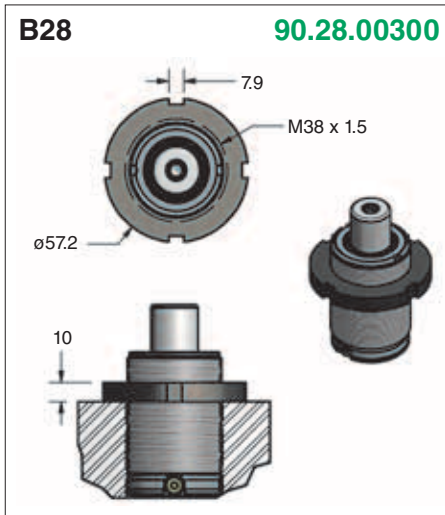
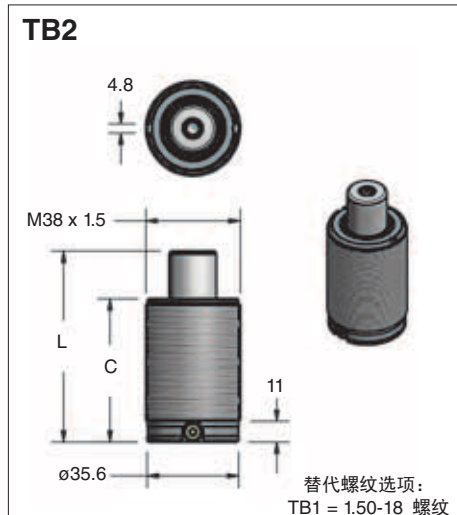
TC1 = 1/2-13 螺纹
TC3 = 3/4-16 螺纹

订购示例:

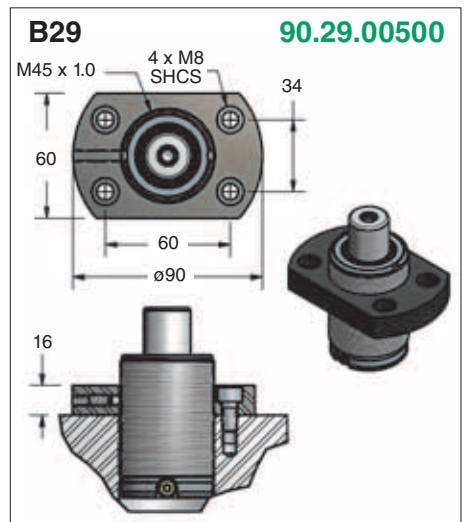
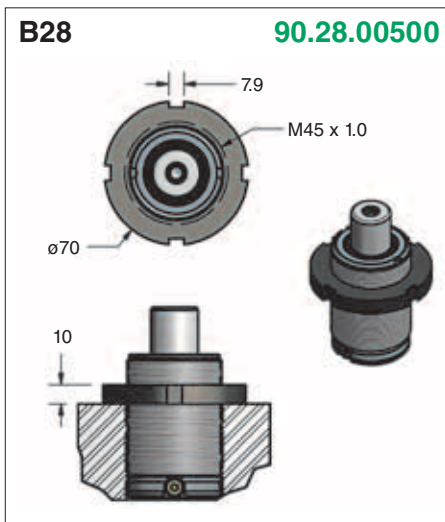
弹簧带安装板 LJ.750.025.B321.150

仅安装板: 90.321.00750

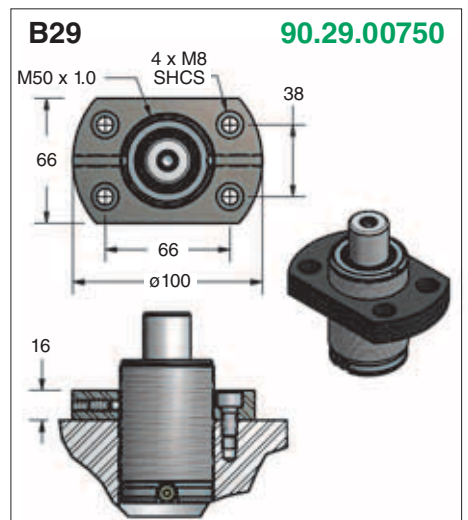
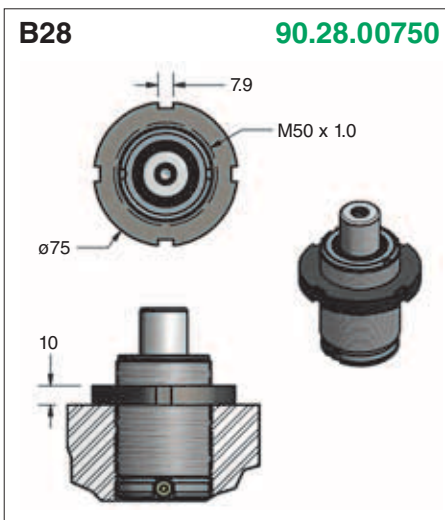
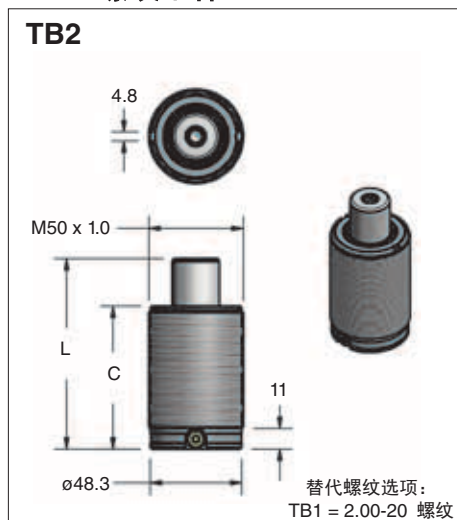
L.300 螺纹缸体



L.500 螺纹缸体



L.750 螺纹缸体



订购示例:

螺纹缸体: L.750.025.TB2.150

螺纹缸体带安装板: L.750.025.B28.150

杆端安装工具
90.386.00300
90.386.00500
90.386.00750

放在活塞杆上面, 便于安装和拆卸TB
螺纹缸体型L系列和TC安装的小型系列
氮气弹簧。



底座安装工具
90.387.1 (L.300)
90.387.2 (L.500, L.750)

放入在底座孔内, 便于TB螺纹缸体型
L系列氮气弹簧的安装和拆卸。



C型卡环拆卸工具

90.355 (RPL-40)

通过一个简单固定的动作即可拆下卡环。



专利

活塞套拆装套筒

90.340.00300

90.340.00500

90.340.00750

在安装或拆卸氮气弹簧时，推下活塞套放在低于C型卡环卡槽的位置。

**C型卡环安装工具**

90.351.00300

90.351.00500

90.351.00750

用于将卡簧安装到卡环槽中。

**T形扳手**

90.320.1 (RP-36) M6

90.320.2 (RP-35) M8

在拆装氮气弹簧时使用于活塞杆的拆卸和准确

**气阀排气工具**

90.360.4

使用DADCO气阀排气工具来可以缓慢地排气弹簧至所需的压力。

**端口维修工具**

90.320.8

可用于对气阀进行必要的维修。请参照B05110彩页的更多信息。

**小型测试台**

90.305.2 标准型

90.305.2D 数码型

将小型测试台与标准测力仪或数码测力仪结合测试，可以精确地测量氮气弹簧的初始力。请参照B08108彩页的更多信息。



90.305.2

标准测力仪

90.300.0300 (LC-0300)

90.300.0500 (LC-0500)

90.300.0750 (LC-0750)

与便携式测试台结合测力时，标准测力仪可以精确地测量氮气弹簧的充气压力。不同规格的弹簧需要其指定的标准测力仪。请参照97B119G彩页的更多信息。

**数码测力仪**

90.305.BGA (仪表)

90.305.LC.05A (22.2 kN 传感器)

DADCO的数码测力仪表能显示N、kg或lbs。与90.305.LC.05A传感器结合测力氮气弹簧，测力的最大压力至22.2 kN。参照B04106C彩页的详细信息。

**DADCO 压力分析器**

90.315.5

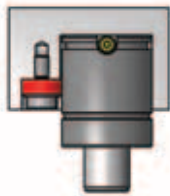
使用DADCO压力分析器很方便地充气、排气和测量DADCO的小型系列氮气弹簧内的压力。请参照彩页B01133G的更多信息。

**紧固环锁(Cinch-Lock)**

90.13M (8 mm 螺纹)

90.13E (5/16~18 螺纹)

使用紧固环锁能把氮气弹簧固定在安装沉孔里，而无需其他的安装件。请参照B08105A的更多信息。

**快速拆装充气嘴**

90.310.143 (CN-4)

使用DADCO快速拆装充气嘴可以充气独立式小型系列氮气弹簧。

**快速拆装充气组合**

90.310.040 (CA-40)

DADCO的90.310.040快速拆装充气组合与90.310.143/111快速拆装充气嘴或90.315.5压力分析器结合使用可以充气独立式操作的氮气弹簧。90.310.040也与DADCO控制面板结合使用可以充气排管系统。90.310.040充气组合包括90.310.201压力调节、90.310.252软管组件和90.310.338快速拆装充气组件。更多信息，请联系DADCO。

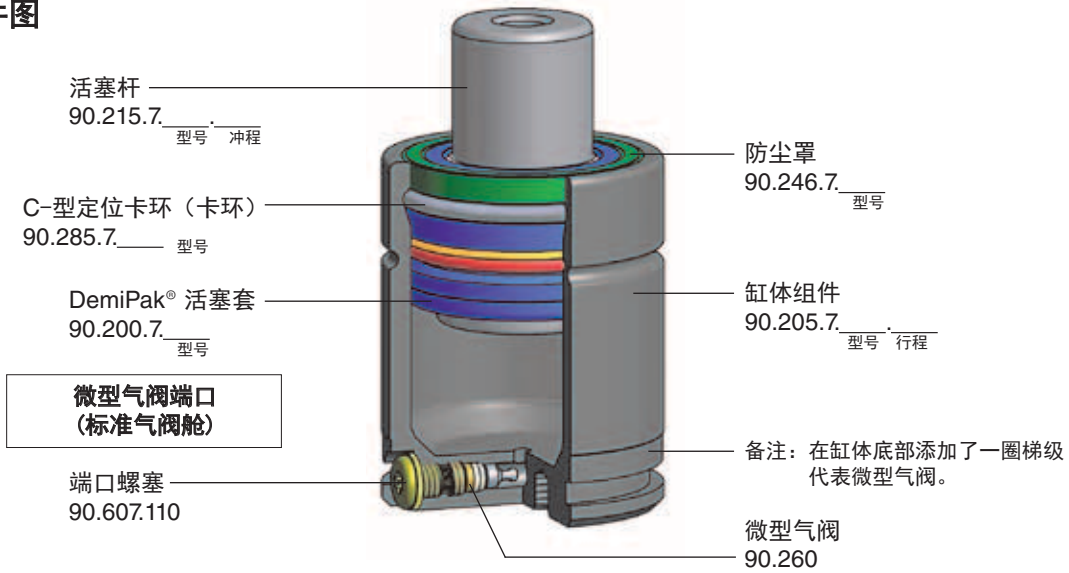


软管组件
3m
90.310.252

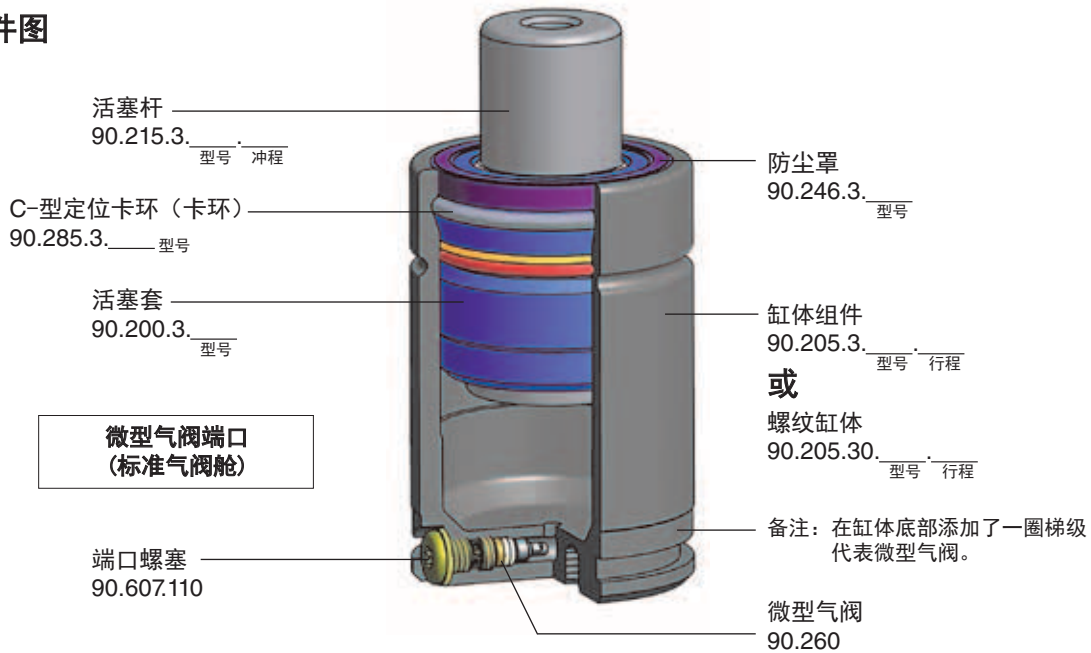
压力调节器
90.310.201

快速拆装充气组件
90.310.338

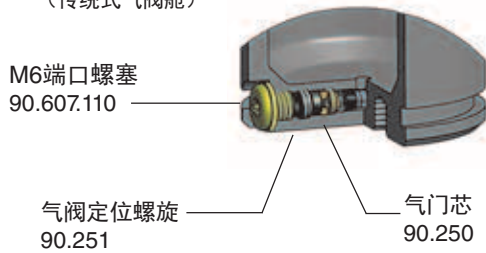
LJ系列部件图



L系列部件图



气门芯端口 (传统式气阀舱)



更换部品订购示例:

活塞杆: 90.215. 7. 00500. 025 行程
 部件号 _____ 型号 00300,
 活塞杆 _____ 00500, 00750
 LJ=7, L=3

备注: DADCO的小型氮气弹簧表面上标记了永久的型号、生产编号和维修包编号。订购更换部品时请参考这些号。

维修包

包括一个整体的活塞套、一个防尘罩、一瓶组装油和一本维修指南。

LJ系列维修包编号

90.107.00300 (RK-971)
 90.107.00500 (RK-972)
 90.107.00750 (RK-973)

L系列维修包编号

90.103.00300 (RK-903)
 90.103.00500 (RK-950)
 90.103.00750 (RK-905)



DADCO®

全球氮气弹簧技术的领导者 模具品质的保障

43850 Plymouth Oaks Blvd. • Plymouth, Michigan 48170 USA
 电话: 1.734.207.1100 • 传真: 1.734.207.2222 • www.dadco.net

©DADCO, Inc. 2016 保留所有权利

目录在使用期内产品更改在没有预先通知的情况下是可以发生的, 但已供货过的产品要保持功能互换。